

Kranfinder / Crane finder

Säulen- und Wandschwenkkrane Column- and wall-mounted slewing jib cranes

Typ Type	Säulenschwenkkrane Column-mounted slewing jib crane							Wandschwenkkrane Wall-mounted slewing jib cranes			
	PRIMUS PR	MOBILUS MOB	BOY BS	PRAKTIKUS PS	ASSISTENT AS	MEISTER M	BOSS B	BOY BW	PRAKTIKUS PW	ASSISTENT AW	GESELLE GN
Tragfähigkeit max. in kg Capacity max. in kgs	1.000	1.000	250	2.000	2.000	20.000	63.000	250	2.000	2.000	10.000
Ausladung max. in m Outreach max. in m	7	6	4	6	10	12	20	4	6	10	12
Schwenkbereich max. Slewing range max.	360°	360°	250°	270°	270°	360°	360°	180°	180°	180°	180°
Schwenkbereich unendlich Slewing range endless	■	■	—	—	—	■	■	—	—	—	—
EN 13001 Hubklasse* EN 13001 hoisting class*	HC2	HC2	HC2	HC2	HC2	HC2	HC2	HC2	HC2	HC2	HC2
EN 13001 Stabilitätsklasse* EN 13001 stability class*	S2	S2	S2	S2	S2	S3	S3	S2	S2	S2	S3
Aufstellort Halle Indoor operation	■	■	■	■	■	■	■	■	■	■	■
Aufstellort Freigelände Outdoor operation	—	—	—	□	□	□	□	—	□	□	□
Feuerverzinkung der Stahlkonstruktion Galvanization of the steel construction	—	—	—	—	□	□	□	—	—	□	□
Schwenken von Hand Slewing manual	■	■	■	■	■	■	—	■	■	■	■
Schwenken mit elektrischem Schwenkantrieb Slewing with electrical slewing gear	—	—	—	—	□ ¹	□	■	—	—	□ ¹	□
Geeignet für Ex-Schutz nach ATEX Explosion proof design acc. to ATEX	—	—	—	—	—	□	□	—	—	—	□
Besonderheiten	Besonders leichtes Schwenken Niedrig- bauender Ausleger, dadurch große Hubhöhe	Gegenge- wicht im Kransockel, dadurch versetzbar Optionales Handfähr- werk für noch leichteres Versetzen	Manipulier- kran Knickbarer Ausleger	Günstiger Kran Leichter Ausleger, dadurch leichtes Schwenken	Niedrig- bauender Ausleger, dadurch große Hubhöhe	Niedrig- bauender Ausleger, dadurch große Hubhöhe Umfang- reiches Zubehör programm	Einstufung nach EN 13001 erfolgt je nach Einsatzart und -ort	Manipulier- kran Knickbarer Ausleger	Günstiger Kran Leichter Ausleger, dadurch leichtes Schwenken	Niedrig- bauender Ausleger, dadurch große Hubhöhe	Niedrig- bauender Ausleger, dadurch große Hubhöhe
Highlights	Very smooth slewing Low-profile jib arm for large lifting height	Counter- weight integrated into the pedestal, therefore crane can be relocated Optional under- carriage allows even easier relocation	Manipulator crane Articulating jib arm	Favourable crane Lightweight jib arm for smooth slewing	Low-profile jib arm for large lifting height	Low-profile jib arm for large lifting height Wide range of accessory	Classifi- cation acc. EN 13001 is done individually acc. to each application and site	Manipulator crane Articulating jib arm	Favourable crane Lightweight jib arm for smooth slewing	Low-profile jib arm for large lifting height	Low-profile jib arm for large lifting height
Seite Page	14 - 15	16 - 17	18 - 19	20 - 21	22 - 23	28 - 31	32 - 33	18 - 19	20 - 21	22 - 23	24 - 25

■ Serienmäßig / Standard □ Optional / Optional — nicht lieferbar / not available

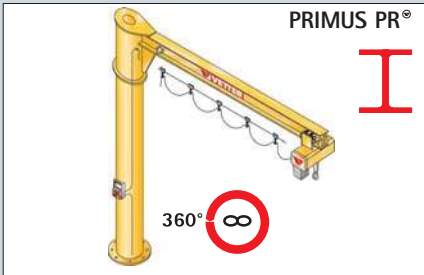
¹ nur teilweise lieferbar / only partially available

* Informationen zur Einstufung von Kranen siehe Seite 43 / For information about classification of cranes see page 43



Haben Sie den geeigneten Kran nicht gefunden?
 Unsere Kranexperten beraten Sie gerne und erarbeiten mit Ihnen die für Sie passende Lösung.

Didn't you find the suitable crane?
 Our crane experts are happy to advise you and work out the right solution jointly.

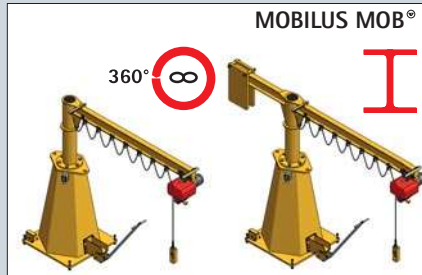


PRIMUS PR

I

Tragfähigkeit in kg / Capacity in kgs	Ausladung in m / Outreach in m						
	2	2,5	3	3,5	4	4,5	5
30							
50							
80							
125							
200							
250							
400							
500							
800							
1.000							

Siehe Seite 14 – 15 | Look at page 14 – 15

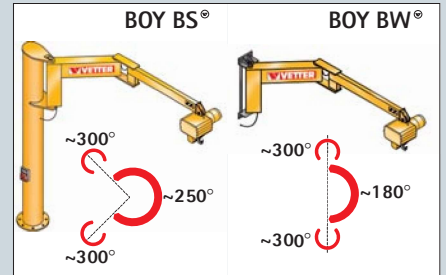


MOBILUS MOB

I

Tragfähigkeit in kg / Capacity in kgs	Ausladung in m / Outreach in m					
	2	2,5	3	3,5	4	4,5
125						
250						
315						
400						
500						
1000						

Siehe Seite 16 – 17 | Look at page 16 – 17

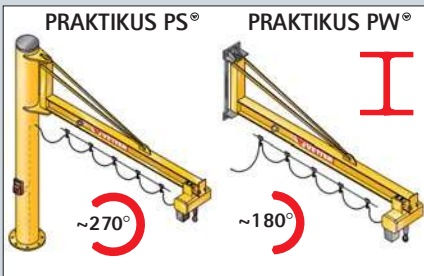


BOY BS

BOY BW

Tragfähigkeit in kg / Capacity in kgs	Ausladung in m / Outreach in m			
	2	3	4	5
63				
125				
250				

Siehe Seite 18 – 19 | Look at page 18 – 19



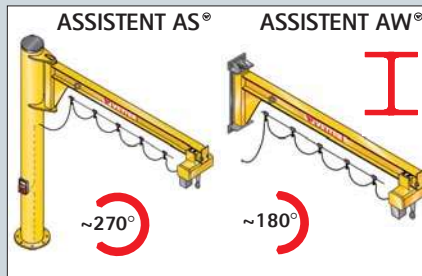
PRAKTIKUS PS

PRAKTIKUS PW

I

Tragfähigkeit in kg / Capacity in kgs	Ausladung in m / Outreach in m					
	2	2,5	3	3,5	4	4,5
80						
125						
250						
500						
800						
1.000						
1.600						
2.000						

Siehe Seite 20 – 21 | Look at page 20 – 21



ASSISTENT AS

ASSISTENT AW

I

Tragfähigkeit in kg / Capacity in kgs	Ausladung in m / Outreach in m									
	2	2,5	3	3,5	4	4,5	5	5,5	6	6,5
80										
125										
250										
500										
800										
1.000										
1.600										
2.000										

Siehe Seite 22 – 23 | Look at page 22 – 23

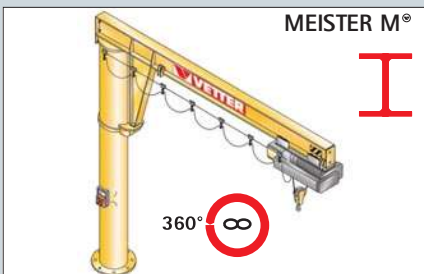


GESELLE GN

I

Tragfähigkeit in kg / Capacity in kgs	Ausladung in m / Outreach in m											
	2	2,5	3	3,5	4	4,5	5	5,5	6	6,5	7	7,5
500												
1.000												
1.600												
2.000												
2.500												
3.200												
4.000												
5.000												
6.300												
8.000												
10.000												

Siehe Seite 24 – 25 | Look at page 24 – 25

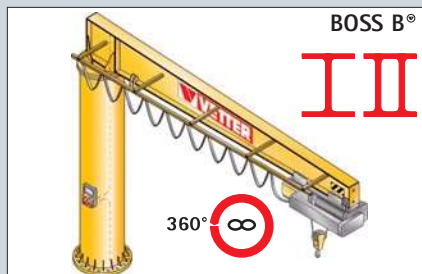


MEISTER M

I

Tragfähigkeit in kg / Capacity in kgs	Ausladung in m / Outreach in m														
	2	2,5	3	3,5	4	4,5	5	5,5	6	6,5	7	7,5	8	8,5	9
125															
250															
500															
1.000															
1.600															
2.000															
2.500															
3.200															
4.000															
5.000															
6.300															
8.000															
10.000															
12.500															
16.000															
20.000															

Siehe Seite 28 – 31 | Look at page 28 – 31



BOSS B

II

Tragfähigkeit in kg / Capacity in kgs	Ausladung in m / Outreach in m																
	4	5	6	7	8	9	10	11	12	13	14	15	16	17	18	19	20
5.000																	
6.300																	
8.000																	
10.000																	
12.500																	
16.000																	
20.000																	
25.000																	
32.000																	
40.000																	
50.000																	
63.000																	

Siehe Seite 32 – 33 | Look at page 32 – 33

BOY®

Säulen- und Wandmanipulierkran
Column- and wall-mounted slewing handling crane



Sicheres und schnelles Handling von Werkstücken

Eckdaten

- Säulen- und Wandmanipulierkran
- EN 13001 Hubklasse: HC2*
- EN 13001 Stabilitätsklasse: S2*
- Leichte Ausführung
- Aufstellort: Halle
- Knickbarer Ausleger

Für das schnelle Handling von Werkstücken, Werkzeugen oder Kleinteilen steht der Handlingkran BOY® in Säulen- und Wandausführung zur Verfügung. Der BOY® ist als Manipuliergerät mit hohem Rationalisierungseffekt einsetzbar. Als Hubgerät ist ein Elektrokettenzug (I+II) erhältlich. Durch manuelles Betätigen an der Last knickt der Ausleger ein, so dass jeder Punkt im Arbeitsbereich leicht und zielgenau er-

reichbar ist und der Kran quasi um die Ecke schwenken kann! Alle Krane sind serienmäßig mit einer manuellen Schwenkwiderstandsregulierung ausgestattet. Auf Wunsch sind auch Druckluft-Haltebremsen lieferbar, die den Ausleger in der gewünschten Stellung halten. Anwendung findet der BOY® auch als Zuführung von Energie- und Abluftanlagen oder als Schweißkofferträger.

Safe and rapid handling of workpieces

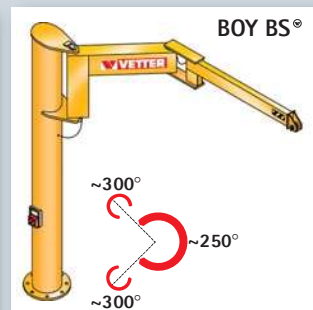
Basic data

- Column- and wall-mounted slewing handling crane
- EN 13001 hoisting class: HC2*
- EN 13001 stability class: S2*
- Lightweight design
- Installation location: indoor
- Articulating jib arm

For the rapid handling of workpieces, tools or small parts, the BOY® handling crane is available in column- and wall-mounted design. The BOY® yields a high degree of rationalization when used as a handling device. As lifting device, an electric chain hoist (I+II) is available. By manual actuation on the load, the jib arm folds up, so every point in the work zone can be reached precisely and easily – the crane

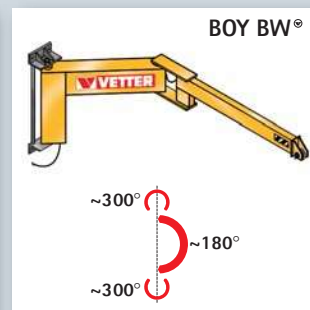
can practically rotate around the corner!
All cranes are supplied with a manual pivot resistance regulator as standard equipment. On request, compressed-air parking brakes are also available, which keep the jib arm in the chosen position.
The BOY® can also be used to feed energy and air exhaust systems or as a welding set carrier.

Tragfähigkeit in kg Capacity in kgs	Ausladung in m Outreach in m		
	2	3	4
63	■	■	■
125	■	■	■
250	■	■	■



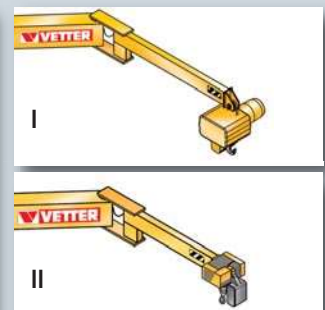
Typenbezeichnung: BOY BS®
Tragfähigkeit: 63 – 250 kg
Ausladung: 2.000 – 4.000 mm

Model: BOY BS®
Capacity: 63 – 250 kgs
Outreach: 2,000 – 4,000 mm



Typenbezeichnung: BOY BW®
Tragfähigkeit: 63 – 250 kg
Ausladung: 2.000 – 4.000 mm

Model: BOY BW®
Capacity: 63 – 250 kgs
Outreach: 2,000 – 4,000 mm



I: Elektrokettenzug mit Hakenaufhängung
II: Elektrokettenzug mit Fußbefestigung

I: Electric chain hoist with hook suspension
II: Electric chain hoist with foot attachment

* Informationen zur Einstufung von Kranen siehe Seite 43 | For information about classification of cranes see page 43