

Вакуумные присоски для пленок и бумаги



Плоские вакуумные присоски SGPN

Специально предназначены для бумаги и пленок.



Вакуумные присоски для пленок и бумаги SGPN

Наши основные показатели ...

- Плоская, длинная, конусообразная уплотняющая кромка с внутренней опорой
- Вакуумная присоска изготовлена из особо мягкого натурального каучука NK (твердость 40 по Шору А)

Ваши преимущества ...

- > Отсутствует «засасывание» в вакуумную присоску, т.е. очень подходит для манипулирования пластиковыми пленками, бумагой и элементами солнечных батарей
- > Отсутствие сморщиваний при захвате бумаги и пластиковых пленок

Сферы применения

- Манипулирование бумагой и пластиковыми пленками
- Манипулирование деревянным шпоном
- Манипулирование полупроводниковыми пластинами и элементами солнечных батарей
- Манипулирование различными упаковочными материалами (блистерными упаковками, бумагой и пластиковыми пленками)



Конструкция

- Прочная, износостойкая вакуумная присоска SGPN с одинарной уплотняющей кромкой, состоящей из вакуумной присоски SGP и соединительного ниппеля
- Ниппель вставляется в присоску

Пригодность для конкретных областей применения

Обозначение для заказа: Плоские вакуумные присоски SGPN

Сокращенное обозначение	Диаметр в мм	Материал и твердость по Шору	Соединительная резьба
Пример: SGPN	30.0	NK-40	G1/4-IG
SGPN...с соединительным ниппелем	От 15,0 до 40,0	NK-40	G1/8-IG/AG (AG = внешняя)
SGP... без соединительного ниппеля			G1/4-IG/AG (IG = внутренняя)

Данные для заказа: Плоские вакуумные присоски SGPN

Тип	G 1/4 (внешняя резьба)	G 1/4 (внутренняя резьба)	G 1/8 (внешняя резьба)	G 1/8 (внутренняя резьба)
SGPN 15 NK-40	-	-	10.01.01.10315	10.01.01.10181
SGPN 20 NK-40	-	-	10.01.01.10316	10.01.01.10180
SGPN 24 NK-40	-	-	10.01.01.10317	10.01.01.10182
SGPN 30 NK-40	10.01.01.00791	10.01.01.00790	-	-
SGPN 34 NK-40	10.01.01.10831	10.01.01.10830	-	-
SGPN 35 NK-40	10.01.01.00793	10.01.01.00792	-	-
SGPN 40 NK-40	10.01.01.00795	10.01.01.00794	-	-

* Подробную информацию о материалах см. в Разделе 2, «Основные принципы выбора материалов вакуумных присосок».

Вакуумные присоски для пленок и бумаги



Плоские вакуумные присоски SGPN

Специально предназначены для бумаги и пленок.

Данные для заказа запчастей: Вакуумные присоски и ниппели для вакуумных присосок

Тип	Запасная вакуумная присоска	Тип	Ниппель для вакуумной присоски	
SGP 15	10.01.01.10318	SGPN 15 NK-40 G1/8-AG	SA-NIP N016 G1/8-AG	10.01.06.05735
SGP 20	10.01.01.10319	SGPN 15 NK-40 G1/8-IG	SA-NIP N016 G1/8-IG	10.01.06.05731
SGP 24	10.01.01.10320	SGPN 20 NK-40 G1/8-AG	SA-NIP N016 G1/8-AG	10.01.06.05735
SGP 30	10.01.01.00787	SGPN 20 NK-40 G1/8-IG	SA-NIP N016 G1/8-IG	10.01.06.05731
SGP 34	10.01.01.10829	SGPN 24 NK-40 G1/8-AG	SA-NIP N016 G1/8-AG	10.01.06.05735
SGP 35	10.01.01.00788	SGPN 24 NK-40 G1/8-IG	SA-NIP N016 G1/8-IG	10.01.06.05731
SGP 40	10.01.01.00789	SGPN 30 NK-40 G1/4-AG	SA-NIP N033 G1/4-AG	10.01.01.00818
		SGPN 30 NK-40 G1/4-IG	SA-NIP N033 G1/4-IG	10.01.01.00817
		SGPN 34 NK-40 G1/4-AG	SA-NIP N033 G1/4-AG	10.01.01.00818
		SGPN 34 NK-40 G1/4-IG	SA-NIP N033 G1/4-IG	10.01.01.00817
		SGPN 35 NK-40 G1/4-AG	SA-NIP N034 G1/4-AG	10.01.01.00820
		SGPN 35 NK-40 G1/4-IG	SA-NIP N034 G1/4-IG	10.01.01.00819
		SGPN 40 NK-40 G1/4-AG	SA-NIP N035 G1/4-AG	10.01.01.00822
		SGPN 40 NK-40 G1/4-IG	SA-NIP N035 G1/4-IG	10.01.01.00821

Технические данные: Плоские вакуумные присоски SGPN

Тип	Подъемная сила, Н	Объем, см ³	Рекомендуемый диаметр шланга d, мм	Семейство ниппелей
SGPN 15 NK-40	5,50	0,12	2	N 016
SGPN 20 NK-40	8,50	0,31	2	N 016
SGPN 24 NK-40	11,00	0,70	4	N 016
SGPN 30 NK-40	19,00	1,50	4	N 033
SGPN 34 NK-40	25,00	2,10	4	N 033
SGPN 35 NK-40	31,00	2,20	4	N 034
SGPN 40 NK-40	33,00	2,90	4	N 035

* Приведено теоретическое значение подъемной силы при вакууме -0,6 бар для гладкой поверхности детали, без учета коэффициента безопасности.

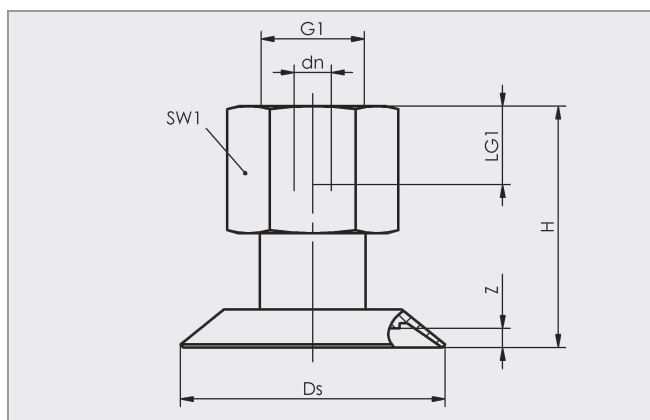
Вакуумные присоски для пленок и бумаги



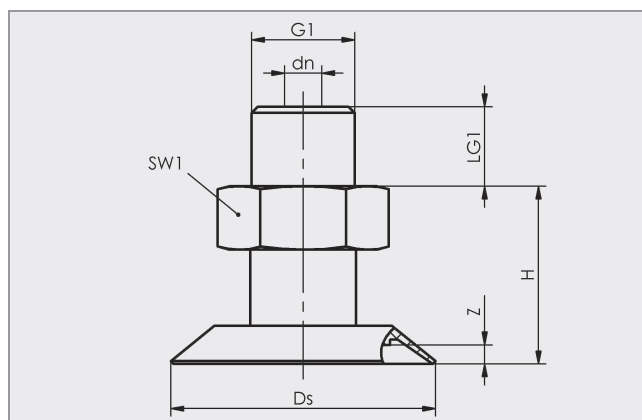
Плоские вакуумные присоски SGPN

Специально предназначены для бумаги и пленок.

Конструктивные данные: Плоские вакуумные присоски SGPN



SGPN от 15 до 40 IG (внутренняя резьба)



SGPN от 15 до 40 AG (внешняя резьба)

Тип	Размеры в мм*						
	dn	Ds	G1	H	LG1	SW1	Z
SGPN 15 NK-40 G1/8-AG	3,5	15,0	G1/8-M	15,8	7,5	14,0	0,8
SGPN 15 NK-40 G1/8-IG	3,5	15,0	G1/8-F	21,8	8,0	14,0	0,8
SGPN 20 NK-40 G1/8-AG	3,5	20,0	G1/8-M	16,3	7,5	14,0	1,3
SGPN 20 NK-40 G1/8-IG	3,5	20,0	G1/8-F	22,3	8,0	14,0	1,3
SGPN 24 NK-40 G1/8-AG	3,5	25,0	G1/8-M	16,8	7,5	14,0	1,8
SGPN 24 NK-40 G1/8-IG	3,5	25,0	G1/8-F	22,8	8,0	14,0	1,8
SGPN 30 NK-40 G1/4-AG	5,5	30,0	G1/4-M	28,0	10,0	17,0	2,3
SGPN 30 NK-40 G1/4-IG	5,5	30,0	G1/4-F	38,0	12,0	17,0	2,3
SGPN 34 NK-40 G1/4-AG	5,5	35,0	G1/4-M	28,0	10,0	17,0	2,3
SGPN 34 NK-40 G1/4-IG	5,5	35,0	G1/4-F	38,0	12,0	17,0	2,3
SGPN 35 NK-40 G1/4-AG	5,5	35,0	G1/4-M	29,0	10,0	17,0	0,5
SGPN 35 NK-40 G1/4-IG	5,5	35,0	G1/4-F	39,0	12,0	17,0	0,5
SGPN 40 NK-40 G1/4-AG	5,5	40,0	G1/4-M	25,0	10,0	17,0	2,3
SGPN 40 NK-40 G1/4-IG	5,5	40,0	G1/4-F	35,0	12,0	17,0	2,3

* Приемлемые допуски размеров для резиновых деталей соответствуют M3 - DIN 7715

Руководство по выбору принадлежностей

Тип	Пружинный плунжер* FST (E/A)	Переходный ниппель* для наклонной установки ANW	Контрольный клапан SVK**	Уплотняющее кольцо DR
SGPN 15	FSTE G1/8-AG	ANW G1/8-AG	SVK G1/8-AG	DR G1/8
SGPN 20	FSTE G1/8-AG	ANW G1/8-AG	SVK G1/8-AG	DR G1/8
SGPN 24	FSTE G1/8-AG	ANW G1/8-AG	SVK G1/8-AG	DR G1/8
SGPN 25	-	-	SVK G1/8-AG	DR G1/8
SGPN 30	FST(E/A) G1/4-AG	ANW G1/4-AG	SVK G1/4-AG	DR G1/4
SGPN 35	FST(E/A) G1/4-AG	ANW G1/4-AG	SVK G1/4-AG	DR G1/4
SGPN 40	FST(E/A) G1/4-AG	ANW G1/4-AG	SVK G1/4-AG	DR G1/4

* Для данной принадлежности выберите вакуумную присоску SGPN с внутренней резьбой

* Для данной принадлежности выберите вакуумную присоску SGPN с внешней резьбой