

Вакуумные присоски для CD

Вакуумные присоски SGR и SGH

Любитель CD.



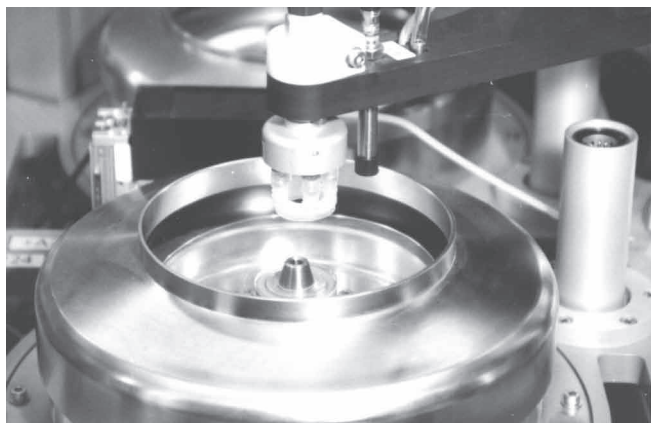
Вакуумные присоски SGR и SGH для CD

Наши основные показатели ...

- Широкий диапазон различных размеров и форм
- Разные диаметры
- Кольцевая версия (SGR)
- Полукольцевая версия (SGH)
- Также имеется исполнение с пружинной фиксацией (SGR-G, SGH-G)

Ваши преимущества ...

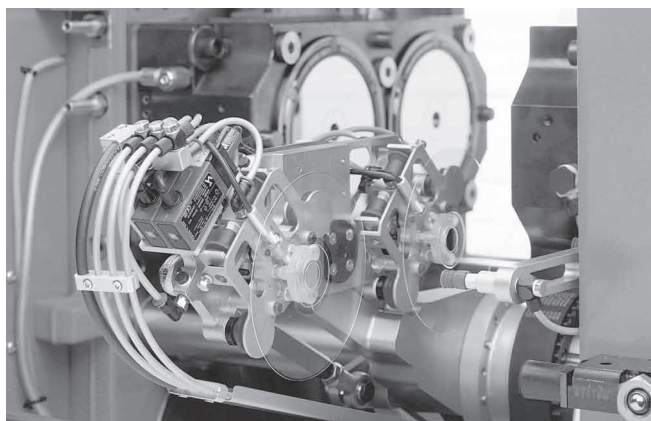
- > Широкий диапазон моделей для различных вариантов установки
- > Модели для всех наиболее распространенных типов CD
- > Высокая подъемная сила при небольших размерах
- > Может быть сдвинута вбок к центру сердечнику
- > С подъемным эффектом для более эффективного преодоления сил адгезии



Кольцевая вакуумная присоска SGR для манипулирования CD-дисками и DVD-дисками в производственном процессе

Сферы применения

- Манипулирование CD-дисками или DVD-дисками в скоростных, полностью автоматизированных системах
- Манипулирование CD-дисками и DVD-дисками на всех этапах производства CD/DVD и при дальнейшей обработке



Извлечение CD-дисков из литьевой машины для литья под давлением вакуумными присосками SGH

Конструкция

- Прочная, износостойкая кольцевая присоска SGR/SGH с одинарной уплотняющей кромкой без ниппеля
- Шейка вакуумной присоски имеет форму, позволяющую прямую вставку при различных версиях установки

Пригодность для конкретных областей применения



Вакуумные присоски для CD

Вакуумные присоски SGR и SGH

Любитель CD.



Обозначение для заказа: Вакуумные присоски SGR и SGH

Сокращенное обозначение	Диаметр в мм	Материал и твердость по Шору	Дополнительная функция
Пример: SGR	31.0	SI-55	G
SGR...кольцевая SGH...полукольцевая	От 17,0 до 36,0	От SI-35 до SI-65	G...исполнение с пружинной фиксацией

Данные для заказа: Вакуумные присоски SGR и SGH

Тип	Материал вакуумной присоски* / твердость по Шору A						
	Силикон SI 35±5	Силикон SI 40±5	Силикон SI 45±5	Силикон SI 50±5	Силикон SI 55±5	Силикон SI 65±5	Силикон, SI-AS 55±5
SGH 17	10.01.01.01088	-	-	-	-	-	-
SGR 24	-	10.01.01.00612	-	-	-	-	-
SGR 24 G	-	10.01.01.00773	-	-	-	-	-
SGR 31	-	-	-	10.01.01.01080	10.01.01.10006	10.01.01.00615	-
SGR 31 G	-	10.01.01.01275	-	-	-	-	-
SGR 33	-	10.01.01.01061	10.01.01.10526	-	-	-	10.01.01.10702
SGH 33 G	-	-	-	10.01.01.01063	-	-	-
SGH 36	10.01.01.01062	-	-	-	-	-	-

* Подробную информацию о материалах см. в Разделе 2, «Основные принципы выбора материалов вакуумных присосок».

Технические данные: Вакуумные присоски SGR и SGH

Тип	Подъемная сила, Н	Вес, г.
SGH 17	11,0	1,1
SGR 24	7,0	1,5
SGR 24 G	7,0	3,7
SGR 31	28,2	1,8
SGR 31 G	19,0	4,1
SGR 33	36,2	4,2
SGH 33 G	23,1	2,1
SGH 36	24,1	1,6

* Приведено теоретическое значение подъемной силы при вакууме -0,6 бар для гладкой поверхности детали, без учета коэффициента безопасности.

Вакуумные присоски для CD

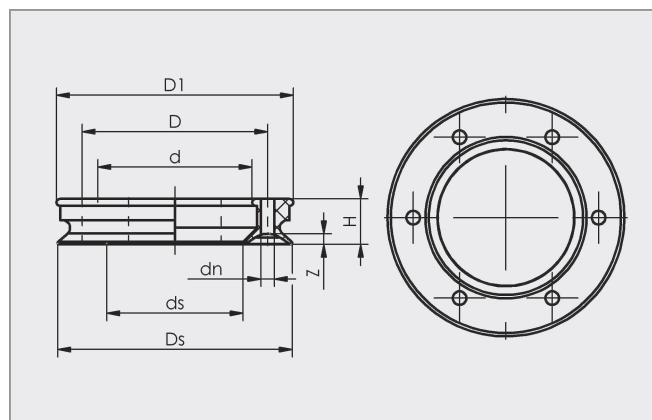
Вакуумные присоски SGR и SGH

Любитель CD.

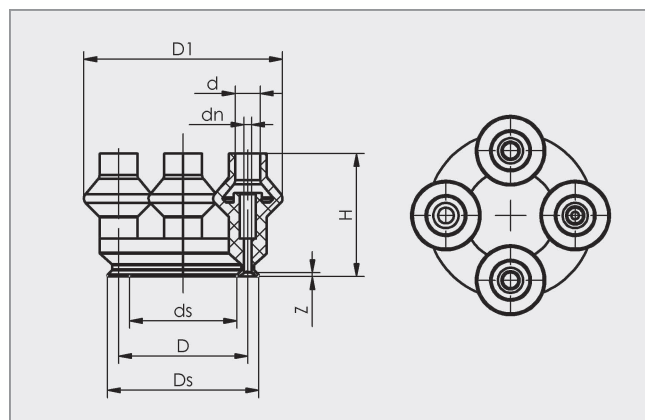


Вакуумные захваты
2

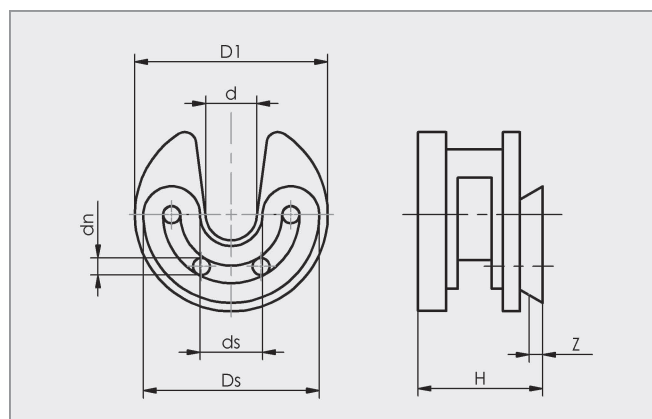
Конструктивные данные: Вакуумные присоски SGR и SGH



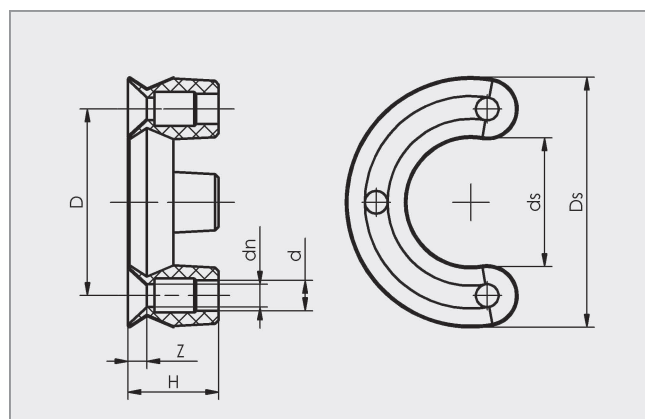
SGR 24 G и 31 G



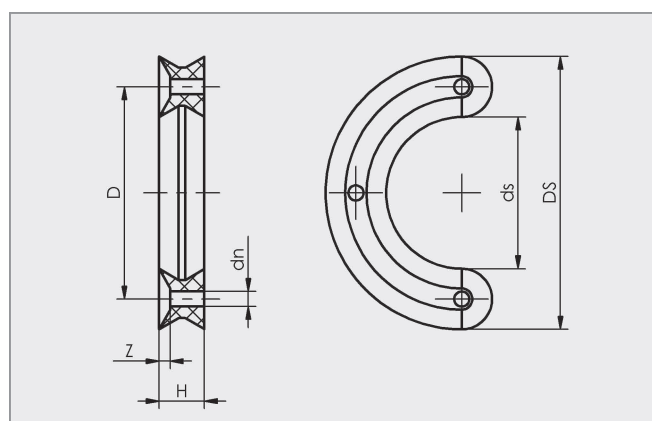
SGR 24 / 31 / 33



SGH 17



SGH 33 G



SGH 36

Вакуумные присоски для CD

Вакуумные присоски SGR и SGH

Любитель CD.



Конструктивные данные: Вакуумные присоски SGR и SGH

Тип	Размеры в мм*							
	d	D	D1	dn	ds	Ds	H	Z
SGH 17	4,5	-	17,0	1,5	5,5	15,5	11,0	1,0
SGR 24	16,0	20,5	26,0	1,0	17,0	24,0	6,0	0,8
SGR 24 G	4,0	20,5	31,5	1,2	17,0	24,0	19,5	0,8
SGR 31	20,1	24,5	31,0	1,8	17,8	31,0	6,0	1,4
SGR 31 G	4,0	24,5	35,5	1,8	18,0	31,0	20,5	1,4
SGR 33	16,5	22,0	33,0	3,2	17,9	33,0	8,0	-
SGH 33 G	4,0	25,0	-	3,0	17,4	33,0	12,0	1,0
SGH 36	-	28,0	-	2,0	20,0	36,0	6,0	1,5

* Приемлемые допуски размеров для резиновых деталей соответствуют M3 - DIN 7715