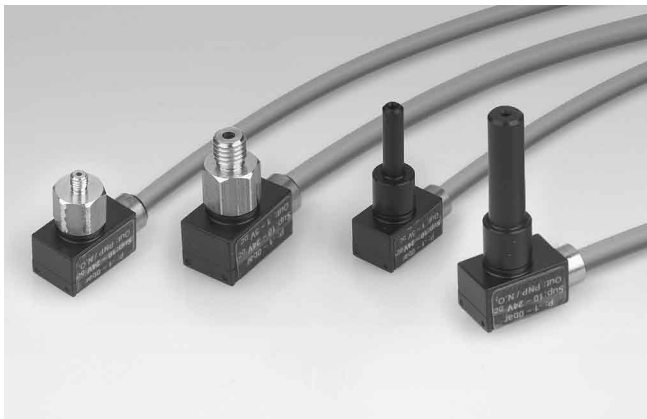


Вакуумные реле

Вакуумное реле VS-V-SA/SD

Постоянный контроль вакуума в миниформате



Вакуумные реле VS-V-SA/SD

Наши основные показатели...

Ваши преимущества...

- Минимальный размер и небольшой вес
 - Опционально с аналоговым или цифровым выходом
 - Высокая точность измерений
 - Вакуумное соединение с резьбой M3 или M5 или со вставными трубами диаметром 4 или 6 мм, в зависимости от исполнения
- > Оптимальная установка в вакуумных системах, даже в тех, которые испытывают воздействия высоких ускорений
 - > Датчики, пригодные для различных задач
 - > Точные выходные сигналы
 - > Гибкие возможности монтажа

Сферы применения

- Измерение уровней вакуума вблизи вакуумной присоски; удаленная оценка сигналов, например, в контроллере с хранимой программой



Конструкция

- Мини-датчик с корпусом и соединительным кабелем
- Поставляется либо с резьбовым, либо со штыревым соединителем
- Аналоговый или цифровой выходной сигнал

Пригодность для конкретных областей применения

Данные для заказа: Вакуумное реле VS-V-SA/SD

Сокращенное обозначение	Диапазон изменения	Принцип работы	Уставка	Вакуумное соединение
Пример: VS	V	SD	60	D6
VS	V..... от -1 до 0 бар	SD...цифровой датчик SA...аналоговый датчик	нет спецификации для аналогового датчика 60 ..уставка - 600 мбар	D4...вставная труба D4 D6...вставная труба D6 M3...резьба M3 M5...резьба M5

Данные для заказа: Вакуумное реле VS-V-SA/SD

Тип	Артикул №
VS-V-SA-M5	10.06.02.00224
VS-V-SA-M3	10.06.02.00225
VS-V-SA-D4	10.06.02.00226
VS-V-SA-D6	10.06.02.00227
VS-V-SD-60-M5	10.06.02.00257
VS-V-SD-60-M3	10.06.02.00258
VS-V-SD-60-D4	10.06.02.00259
VS-V-SD-60-D6	10.06.02.00260

Вакуумные реле

Вакуумное реле VS-V-SA/SD

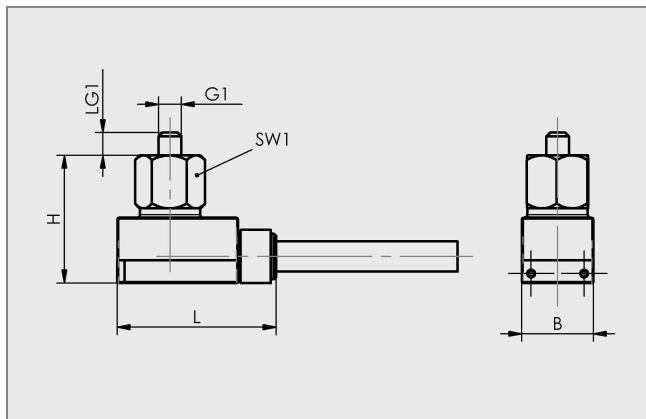
Постоянный контроль вакуума в миниформате



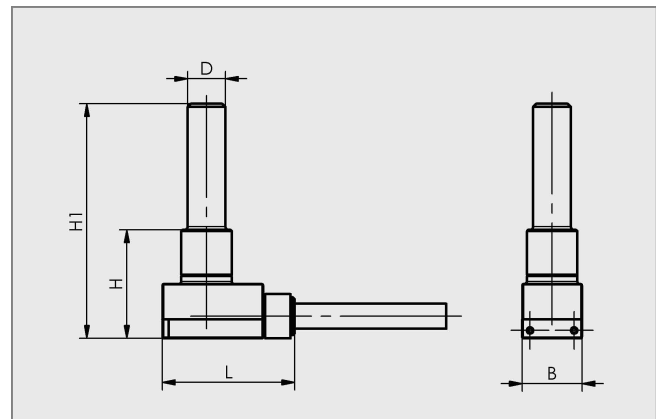
Технические данные: Вакуумное реле VS-V-SA/SD

Тип	VS-V-SA-M	VS-V-SA-D	VS-V-SD-60-M	VS-V-SD-60-D...
Измеряемая среда	Неагрессивные газы, сухой, без-маслянный воздух	Неагрессивные газы, сухой, без-маслянный воздух	Неагрессивные газы, сухой, без-маслянный воздух	Неагрессивные газы, сухой, без-маслянный воздух
Диапазон изменения	-1... 0 бар	-1... 0 бар	-1... 0 бар	-1... 0 бар
Макс. сопротивление перегрузке, бар	5	5	5	5
Повторяемость	±1% от верхнего предела измерений	±1% от верхнего предела измерений	±1% от верхнего предела измерений	±1% от верхнего предела измерений
Гистерезис	-	-	Фиксированный: примерно 20 мбар	Фиксированный: примерно 20 мбар
Выходной сигнал	Аналоговый 1... 5 В	Аналоговый 1... 5 В	-	-
Коммутирующая способность, мА	-	-	60	60
Положение установки	-	-	-600 мбар	-600 мбар
Индикация	-	-	Светодиодная	Светодиодная
Электрические соединения	Кабель	Кабель	Кабель	Кабель
Напряжение	10-24 В пост.тока	10-24 В пост.тока	10-24 В пост.тока	10-24 В пост.тока
Уровень защиты	IP 40...	IP 40...	IP 40...	IP 40...
Влияние температуры	±3% от верхнего предела измерений	±3% от верхнего предела измерений	±3% от верхнего предела измерений	±3% от верхнего предела измерений
Рабочая температура	0... 50°C	0... 50°C	0... 50°C	0... 50°C
Вес, г	75	75	75	75

Конструктивные данные: Вакуумное реле VS-V-SA/SD



VS-V-SA/SD-M3 и M5



VS-V-SA/SD-D4 и D6

Тип	Размеры в мм							
	B	D	G1	H	H1	L	LG1	SW1
VS-V-SA/SD-M3	9,5	-	M3-M	16,9	-	21,0	3,0	8
VS-V-SA/SD-M5	9,5	-	M5-M	16,9	-	21,0	5,0	8
VS-V-SA/SD-D4	9,5	4,0	-	17,2	32,2	21,0	-	-
VS-V-SA/SD-D6	9,5	6,0	-	17,2	37,2	21,0	-	-