

# Вакуумные реле

## Вакуумное реле VS-V-AH/AV-T

Выполнение всех настроек нажатием всего одной кнопки.



Вакуумные реле VS-V-AH/AV-T

### Наши основные показатели... Ваши преимущества...

- Уставки, значения которых настраиваются "обучающей" кнопкой. > Быстрая перенастройка технологического оборудования!
- Два цифровых выхода > Делают лишними все другие коммутационные элементы
- Двухцветный светодиодный индикатор > Легкосчитываемая индикация состояния компонентов
- Для вертикальной или горизонтальной установки > Компактная установка
- Электронный вакуумный датчик > Очень точная коммутация и повторяемость
- Коммутирующая способность тока 200мА > Возможна прямая коммутация

### Сферы применения

- Электронный мониторинг безопасности, оптимизация периодов циклов, функции энергосбережения
- Могут быть использованы, и как измерительный, и как коммутационный элемент
- Подходит для использования в очень динамичных системах манипулирования деталями

### Конструкция

- Пластиковый корпус в 10 мм исполнении
- Монтажная пластина для быстрой установки, как вертикальной, так и горизонтальной
- Обучающая кнопка встроенная в корпус.
- Прозрачная крышка над светодиодным индикатором
- Сетевые и контрольные соединения через 4-контактный коннектор M8
- Опционально поставляется с вакуумным соединением M5 или вставляемой трубкой диаметром 6 мм



### Пригодность для конкретных областей применения

Контроль работы системы  
**6**

### Обозначение для заказа: Вакуумное реле VS-V-AH/AV-T

Сокращенное обозначение	Диапазон изменения	Соединения	Настройка уставки	Коммутационная функция	Дополнительная функция
Пример: VS	V	AV	T	PNP	S
VS	V.... от -1 до 0 бар	AH...горизонтальные AV...вертикальные	T...с «обучающей» кнопкой	PNP... переключается на+	—...гистерезис настраиваемый S...фиксируемый гистерезис

### Данные для заказа: Вакуумное реле VS-V-AH/AV-T

Тип	Артикул №
VS-V-AV-T-PNP-S	10.06.02.00292
VS-V-AV-T-PNP	10.06.02.00293
VS-V-AH-T-PNP-S	10.06.02.00294
VS-V-AH-T-PNP	10.06.02.00295

# Вакуумные реле

## Вакуумное реле VS-V-AH/AV-T

Выполнение всех настроек нажатием всего одной кнопки.

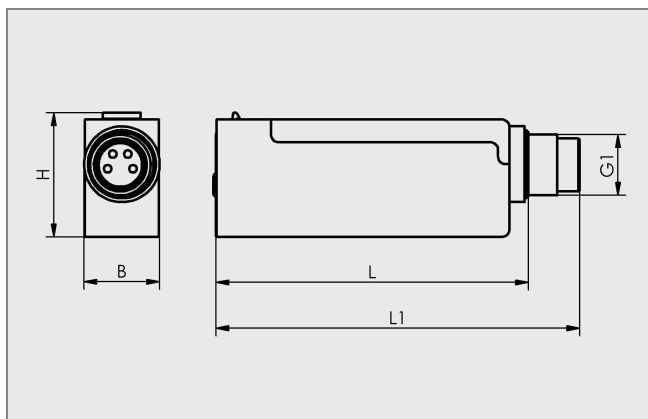


### Данные для заказа принадлежностей: Вакуумное реле VS-V-AH/AV-T

Соединительный кабель с 4 –контактным коннектором Материал PUR, 5 м, прямой	Материал PUR, 5 м, 90°	Соединительный переходник, опция Вставная труба D6	Винтовая резьба M5-AG
10.06.02.00031	10.06.02.00032	10.06.02.00300	10.06.02.00299

### Технические данные Вакуумное реле VS-V-AH/AV-T

Тип	VS-V-AV-T-PNP-S	VS-V-AV-T-PNP	VS-V-AH-T-PNP-S	VS-V-AH-T-PNP
Измеряемая среда	Неагрессивные газы, сухой, без-маслянный воздух	Неагрессивные газы, сухой, без-маслянный воздух	Неагрессивные газы, сухой, без-маслянный воздух	Неагрессивные газы, сухой, без-маслянный воздух
Диапазон изменения	-1... 0 бар -1... 0 бар	-1... 0 бар	-1... 0 бар	-1... 0 бар
Макс. сопротивление пере-грузке [бар]	5	5	5	5
Повторяемость	±1 % от верхнего предела изме-рений	±1 % от верхнего предела изме-рений	±1 % от верхнего предела изме-рений	±1 % от верхнего предела изме-рений
Гистерезис	Фиксированный: примерно 20 мбар	Настраиваемый	Фиксированный: примерно 20 мбар	Настраиваемый
Выходной сигнал	2 цифровых	2 цифровых	2 цифровых	2 цифровых
Коммутирующая способность, мА	200	200	200	200
Индикация	Светодиодная	Светодиодная	Светодиодная	Светодиодная
Электрические соединения	С внешней резьбой M8 -4...	С внешней резьбой M8 -4...	С внешней резьбой M8 -4...	С внешней резьбой M8 -4...
Диапазон изменения напряжения	10–30 В пост.тока	10–30 В пост.тока	10–30 В пост.тока	10–30 В пост.тока
Потребление тока, мА	20	20	20	20
Уровень защиты	IP 40...	IP 40...	IP 40...	IP 40...
Влияние температуры	±3% от верхнего предела изме-рений	±3% от верхнего предела изме-рений	±3% от верхнего предела изме-рений	±3% от верхнего предела изме-рений
Рабочая температура	0... 60°C	0... 60°C	0... 60°C	0... 60°C
Вес, г	6	6	6	6



VS-V-AH/AV-T

### Конструктивные данные: Вакуумное реле VS-V-AH/AV-T

Тип	Размеры в мм				
	B	G1	H	L	L1
VS-V-AV-T-PNP-S	10,0	M8-M	16,4	41,2	48,0
VS-V-AV-T-PNP	10,0	M8-M	16,4	41,2	48,0
VS-V-AH-T-PNP-S	10,0	M8-M	17,5	36,2	43,0
VS-V-AH-T-PNP	10,0	M8-M	17,5	36,2	43,0