

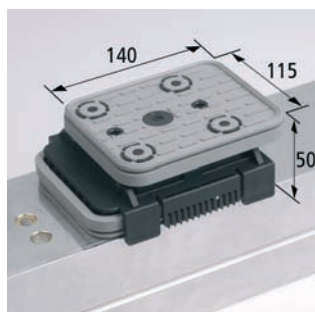
Вакуумная зажимная система VC-K2

Блочные присоски VC-K2 (высота 50 мм)



Применение

- Вакуумная зажимная система VC-K2 для станков с ЧПУ с двухконтурной консольной системой
- Блочные присоски высотой $h = 50 \pm 0.06$ мм (в зависимости от типа) закрепляются на консолях при помощи вакуума для предотвращения их смещения во время обработки заготовок
- Вторая вакуумная цепь надежно и точно закрепляет заготовки и блочные присоски на консолях



Блочные присоски VCBL-K2 140x115

- Блочные присоски из пластика для профилей Schmalz с двухконтурной системой
- Возможность замены верхних и нижних резиновых накладок

Данные для заказа блочных присосок

Тип	Артикул №
VCBL-K2 140x115x50.0	10.01.12.00626

Данные для заказа запчастей для блочных присосок

Тип	Артикул №
Резиновая накладка (верхняя)	10.01.12.00488
Резиновая накладка (нижняя)	10.01.12.00798



Блочные присоски VCBL-K2 125x75

- Блочные присоски из пластика для профилей Schmalz с двухконтурной системой
- Возможность замены верхних и нижних резиновых накладок
- Для узких деталей

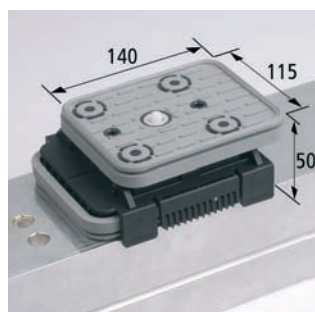
Данные для заказа блочных присосок

Тип	Артикул №
VCBL-K2 125x75x50.0 Q	10.01.12.00644
VCBL-K2 125x75x50.0 L	10.01.12.00628

Данные для заказа запчастей для блочных присосок

Тип	Артикул №
Резиновая накладка (верхняя)	10.01.12.00011
Резиновая накладка (нижняя)	10.01.12.00798

Версия для поперечной установки (Q)



Блочные присоски VCBL-K2 140x115 с нажимным клапаном

- Блочные присоски из пластика для профилей Schmalz с двухконтурной системой
- Возможность замены верхних и нижних резиновых накладок
- Со встроенным нажимным клапаном, позволяющим оставлять неиспользуемые блочные присоски на консоли

Данные для заказа блочных присосок

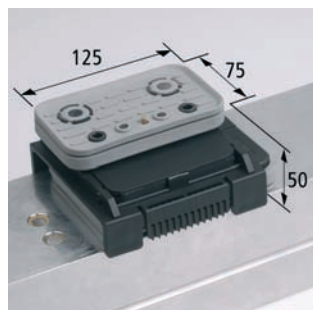
Тип	Артикул №
VCBL-K2 140x115x50.0 TV	10.01.12.00627

Данные для заказа запчастей для блочных присосок

Тип	Артикул №
Резиновая накладка (верхняя)	10.01.12.00488
Резиновая накладка (нижняя)	10.01.12.00798

Вакуумная зажимная система VC-K2

Блочные присоски VC-K2 (высота 50 мм)



Продольное исполнение (L)

Блочные присоски VCBL-K1 125x75 с нажимным клапаном

- Блочные присоски из пластика для профилей Schmalz с двухконтурной системой
- Возможность замены верхних и нижних резиновых накладок
- Со встроенным нажимным клапаном, позволяющим оставлять неиспользуемые блочные присоски на консоли
- Для узких деталей

Данные для заказа блочных присосок

Тип	Артикул №
VCBL-K2 125x75x50.0 Q TV	10.01.12.00645
VCBL-K2 125x75x50.0 L TV	10.01.12.00637

Данные для заказа запчастей для блочных присосок

Тип	Артикул №
Резиновая накладка (верхняя)	10.01.12.00011
Резиновая накладка (нижняя)	10.01.12.00798



Поперечное исполнение (Q)

Блочные присоски VCBL-K2 120x50

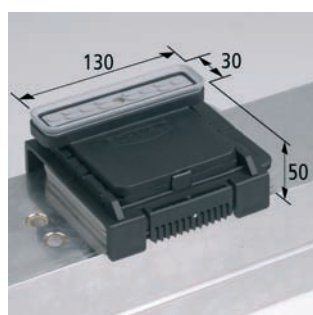
- Блочные присоски из пластика, для профилей Schmalz с двухконтурной системой
- Возможность замены верхних и нижних резиновых накладок
- Для узких деталей

Данные для заказа блочных присосок

Тип	Артикул №
VCBL-K2 125x50x50.0 L	10.01.12.00771
VCBL-K2 120x50x50.0 Q	10.01.12.00772

Данные для заказа запчастей для блочных присосок

Тип	Артикул №
Резиновая накладка (верхняя)	10.01.12.00012
Резиновая накладка (нижняя)	10.01.12.00798



Поперечное исполнение (L)

Блочные присоски VCBL-K2 130x30

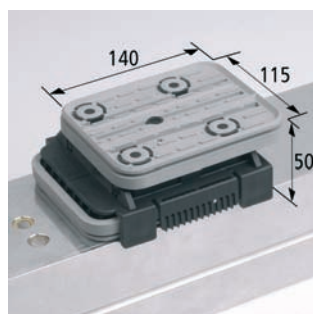
- Блочные присоски из пластика для профилей Schmalz с двухконтурной системой
- Возможность замены верхних и нижних резиновых накладок, верхняя накладка с фрикционной пластиной и уплотнительной рамкой
- Для узких деталей

Данные для заказа блочных присосок

Тип	Артикул №
VCBL-K2 130x30x50.0 Q	10.01.12.00646
VCBL-K2 130x30x50.0 L	10.01.12.00647

Данные для заказа запчастей для блочных присосок

Тип	Артикул №
Резиновая накладка (верхняя/нижняя)	10.01.12.00702/ 10.01.12.00798
Уплотнительная рамка	10.01.12.00804
Фрикционная пластина	10.01.12.00805



Блочные присоски VCBL-S-K2 140x115 для шаблонов

- Блочные присоски из пластика для профилей Schmalz с двухконтурной системой
- Возможность замены нижней накладки присоски, верхняя накладка присоски не заменяется
- Верхняя накладка присоски разделена на 2 зоны: зона 1 удерживает шаблон, зона 2 удерживает заготовку на шаблоне

Данные для заказа блочных присосок

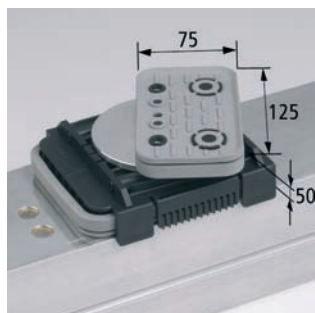
Тип	Артикул №
VCBL-S-K2 140x115x50.0	10.01.12.00636

Данные для заказа запчастей для блочных присосок

Тип	Артикул №
Резиновая накладка (нижняя)	10.01.12.00798

Вакуумная зажимная система VC-K2

Блочные присоски VC-K2 (высота 50 мм)



Блочные присоски VCBL-K2 125x75 поворотные (360°)

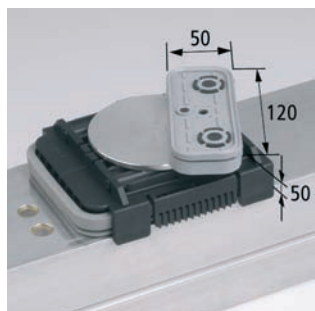
- Блочные присоски из пластика для профилей Schmalz с двухконтурной системой
- Возможность замены верхней и нижней резиновых накладок
- Верхняя пластина поворачивается на 360°

Данные для заказа блочных присосок

Тип	Артикул №
VCBL-K2 125x75x50.0 D-360	10.01.12.00629

Данные для заказа запчастей для блочных присосок

Тип	Артикул №
Резиновая накладка (верхняя)	10.01.12.00011
Резиновая накладка (нижняя)	10.01.12.00798



Блочные присоски VCBL-K2 120x50 поворотные (360°)

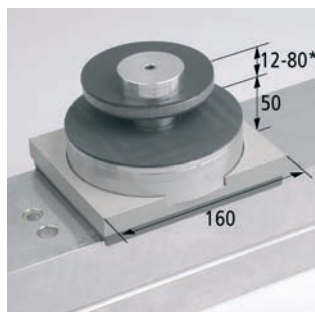
- Блочные присоски из пластика для профилей Schmalz с двухконтурной системой
- Возможность замены верхней и нижней резиновых накладок
- Верхняя пластина поворачивается на 360°

Данные для заказа блочных присосок

Тип	Артикул №
VCBL-K2 120x50x50.0 D-360	10.01.12.00874

Данные для заказа запчастей для блочных присосок

Тип	Артикул №
Резиновая накладка (верхняя)	10.01.12.00012
Резиновая накладка (нижняя)	10.01.12.00798



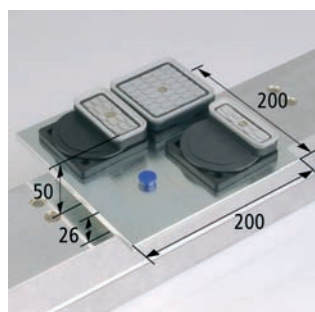
Механический зажим VCMC-K2 160x128

- Блочные присоски из алюминия для профилей Schmalz с двухконтурной системой
- Механический зажим закрепляется на консоли с помощью вакуума
- Узкие и загнутые детали, каркасы, и т. д. зажимаются механически при помощи вакуума

Данные для заказа блочных присосок

Тип	Артикул №
VCMC-K2 160x128x50.0 12-80	10.01.12.00737

* Диапазон размеров зажимаемых деталей = 12-80 мм, сила зажима 700 Н, ход 10 мм



Адаптерная плита ISAP-K2 200x200

- Адаптерная плита используется для установки Quad-Base или Mono-Base. Плиту можно установить прямо на консоли Schmalz с одноконтурными системами
- В частности подходит для надежного зажима узких и изогнутых деталей
- Может быть использована вместе со стандартными вакуумными блоками

Данные для заказа адаптерной плиты

Тип	Артикул №
ISAP-K2 200x200x26.0	10.01.14.00117

Данные для заказа аксессуаров для адаптерной плиты

Тип	Артикул №
ISMB 80x80x8.0	10.01.15.00188
ISCUP присоска Cир 1 80x80x16.0	10.01.15.00209
ISCUP присоска Cир 2 80x40x16.0	10.01.15.00210
ISCUP присоска Cир 3 80x28x16.0	10.01.15.00211

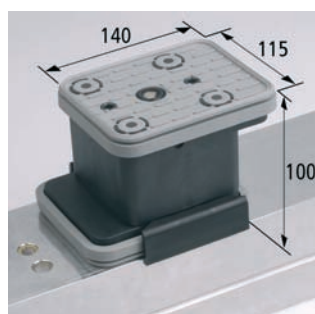
Вакуумная зажимная система VC-K2

Блочные присоски VC-K2 (высота 100 мм)



Применение

- Вакуумная зажимная система VC-K2 для станков с ЧПУ с двухконтурной консольной системой
- Блочные присоски высотой $h = 100 \pm 0.06$ мм (в зависимости от типа) закрепляются на консолях при помощи вакуума, для предотвращения их смещения во время обработки заготовок
- Вторая вакуумная цепь надежно и точно закрепляет заготовки и блочные присоски на консолях



Блочные присоски VCBL-K2 140x115/ VCBL-K2 140x115 с подъемной системой (AS)

- Блочные присоски из пластика для профилей Schmalz с двухконтурной системой
- Возможность замены верхних и нижних резиновых накладок
- Встроенная подъемная система (в версии AS), позволяющая упростить позиционирование заготовок

Данные для заказа блочных присосок

Тип	Артикул №
VCBL-K2 140x115x100.0	10.01.12.00445
VCBL-K2 140x115x100.0 AS (с подъемной системой)	10.01.12.00446

Данные для заказа запчастей для блочных присосок

Тип	Артикул №
Резиновая накладка (верхняя)	10.01.12.00488
Резиновая накладка (нижняя)	10.01.12.00798



Блочные присоски VCBL-K2 125x75

- Блочные присоски из пластика для профилей Schmalz с двухконтурной системой
- Возможность замены верхних и нижних резиновых накладок
- Для узких деталей

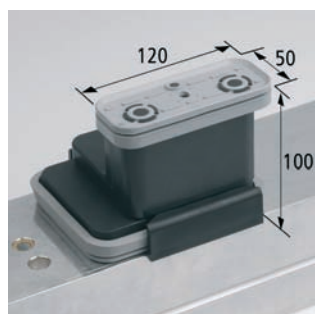
Данные для заказа блочных присосок

Тип	Артикул №
VCBL-K2 125x75x100.0 Q	10.01.12.00447
VCBL-K2 125x75x100.0 L	10.01.12.00506

Данные для заказа запчастей для блочных присосок

Тип	Артикул №
Резиновая накладка (верхняя)	10.01.12.00011
Резиновая накладка (нижняя)	10.01.12.00798

Поперечное исполнение (Q)



Блочные присоски VCBL-K2 120x50

- Блочные присоски из пластика для профилей Schmalz с двухконтурной системой
- Возможность замены верхних и нижних резиновых накладок
- Для узких деталей

Данные для заказа блочных присосок

Тип	Артикул №
VCBL-K2 120x50x100.0 Q	10.01.12.00126
VCBL-K2 125x75x100.0 L	10.01.12.00853

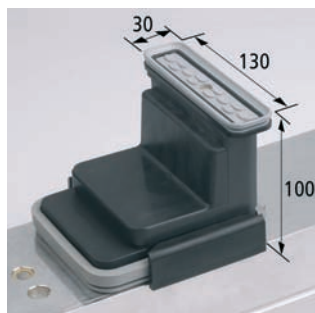
Данные для заказа запчастей для блочных присосок

Тип	Артикул №
Резиновая накладка (верхняя)	10.01.12.00012
Резиновая накладка (нижняя)	10.01.12.00798

Продольное исполнение (L)

Вакуумная зажимная система VC-K2

Блочные присоски VC-K2 (высота 100 мм)



Поперечное исполнение (Q)

Блочные присоски VCBL-K2 130x30

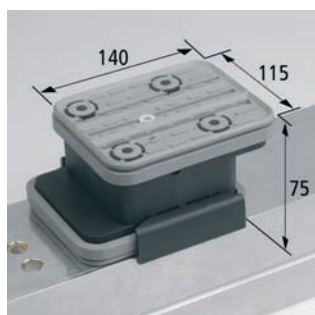
- Блочные присоски из пластика для профилей Schmalz с двухконтурной системой
- Возможность замены верхних и нижних резиновых накладок, верхняя накладка с фрикционной пластиной и уплотнительной рамкой
- Для узких деталей

Данные для заказа блочных присосок

Тип	Артикул №
VCBL-K2 130x30x100.0 Q	10.01.12.00854
VCBL-K2 130x30x100.0 L	10.01.12.00855

Данные для заказа запчастей для блочных присосок

Тип	Артикул №
Резиновая накладка (верхняя/нижняя)	10.01.12.00723/10.01.12.00798
Уплотнительная рамка	10.01.12.00804
Фрикционная пластина	10.01.12.00805



Блочные присоски VCBL-K2 140x115 для шаблонов

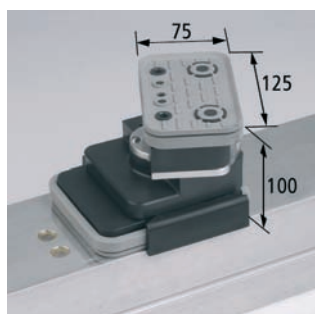
- Блочные присоски из пластика для профилей Schmalz с двухконтурной системой
- Возможность замены нижней накладки присоски, верхняя накладка не заменяется
- Верхняя накладка присоски разделена на 2 зоны: зона 1 удерживает шаблон, зона 2 удерживает заготовку на шаблоне

Данные для заказа блочных присосок

Тип	Артикул №
VCBL-K2 140x115x75.0	10.01.12.00856

Данные для заказа запчастей для блочных присосок

Тип	Артикул №
Резиновая накладка (нижняя)	10.01.12.00798



Блочные присоски VCBL-K2 125x75 поворотные на 90°

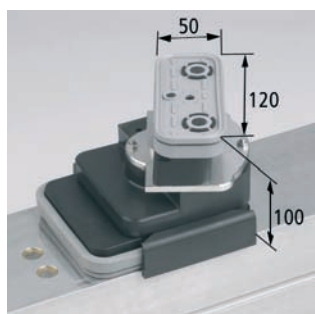
- Блочные присоски из пластика для профилей Schmalz с двухконтурной системой
- Возможность замены верхних и нижних резиновых накладок
- Верхняя пластина поворачивается на 90°, +/- 45°

Данные для заказа блочных присосок

Тип	Артикул №
VCBL-K2 125x75x100.0 D-90	10.01.12.00851

Данные для заказа запчастей для блочных присосок

Тип	Артикул №
Резиновая накладка (верхняя)	10.01.12.00011
Резиновая накладка (нижняя)	10.01.12.00798



Блочные присоски VCBL-K2 120x50 поворотные на 90°

- Блочные присоски из пластика для профилей Schmalz с двухконтурной системой
- Возможность замены верхних и нижних резиновых накладок
- Верхняя пластина поворачивается на 90°, +/- 45°

Данные для заказа блочных присосок

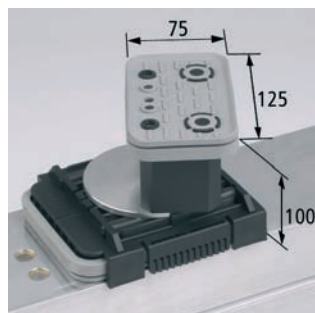
Тип	Артикул №
VCBL-K2 125x50x100.0 D-90	10.01.12.00994

Данные для заказа запчастей для блочных присосок

Тип	Артикул №
Резиновая накладка (верхняя)	10.01.12.00012
Резиновая накладка (нижняя)	10.01.12.00798

Вакуумная зажимная система VC-K2

Блочные присоски VC-K2 (высота 100 мм)



Блочные присоски VCBL-K2 125x75 поворотные (360°)

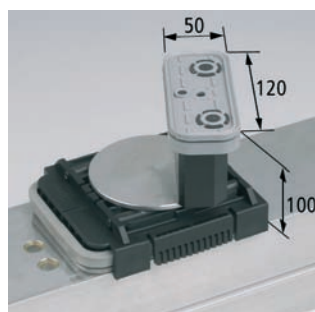
- Блочные присоски из пластика для профилей Schmalz с двухконтурной системой
- Возможность замены верхних и нижних резиновых накладок
- Верхняя пластина поворачивается на 360°

Данные для заказа блочных присосок

Тип	Артикул №
VCBL-K2 125x75x100.0 D-360	10.01.12.01079

Данные для заказа запчастей для блочных присосок

Тип	Артикул №
Резиновая накладка (верхняя)	10.01.12.00011
Резиновая накладка (нижняя)	10.01.12.00798



Блочные присоски VCBL-K2 120x50 поворотные (360°)

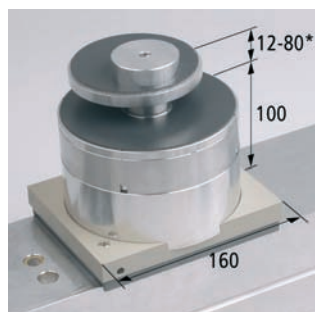
- Блочные присоски из пластика для профилей Schmalz с двухконтурной системой
- Возможность замены верхних и нижних резиновых накладок
- Верхняя пластина поворачивается на 360°

Данные для заказа блочных присосок

Тип	Артикул №
VCBL-K2 120x50x100.0 D-360	10.01.12.01020

Данные для заказа запчастей для блочных присосок

Тип	Артикул №
Резиновая накладка (верхняя)	10.01.12.00012
Резиновая накладка (нижняя)	10.01.12.00798



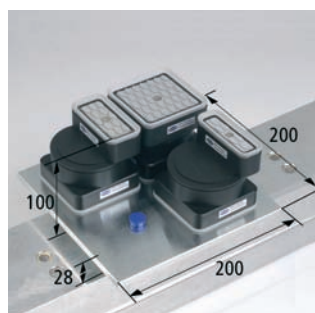
Механический зажим VCMC-K2 160x128

- Блочные присоски из пластика для профилей Schmalz с двухконтурной системой
- Механический зажим закрепляется на консоли при помощи вакуума
- Узкие и изогнутые детали, каркасы, и т. д. зажимаются механически при помощи вакуума

Данные для заказа блочных присосок

Тип	Артикул №
VCMC-K2 160x128x100.0 12-80	10.01.12.00861

* Диапазон размеров зажимаемых деталей = 12-80 мм, сила зажима 700 Н, ход 10 мм



Адаптерная плита (адаптер) ISAP-K2 200x200

- Адаптерная плита используется для установки Quad-Base или Mono-Base. Плиту можно установить прямо на консоли Schmalz с одноконтурными системами
- В частности подходит для надежного зажима узких и изогнутых деталей
- Может быть использована вместе со стандартными вакуумными блоками

Данные для заказа адаптерной плиты

Тип	Артикул №
ISAP-K2 200x200x28.0	10.01.14.00029

Данные для заказа аксессуаров для адаптерной плиты

Тип	Артикул №
ISMB 80x80x42.0	10.01.15.00078
ISCUP присоска 1 80x80x30.0	10.01.15.00003
ISCUP присоска 2 80x40x30.0	10.01.15.00004
ISCUP присоска 3 80x28x30.0	10.01.15.00005