

Шланги и соединительные детали

Хомут для шланга SSB/SSD

Они сидят плотно.



Хомуты для шланга SSB/SSD

Наши основные показатели...

Ваши преимущества...

- Хомуты для шланга диаметром до 84 мм.
 - Большое зажимное усилие благодаря использованию прочного зажимного винта
- > Имеется возможность использования с любыми вакуумными шлангами из нашего ассортимента продукции
- > Обеспечивает надежную фиксацию любых вакуумных шлангов, включая шланги с проволоочной спиралью

Сферы применения

- Хомут для шланга SSB для фиксации гладких шлангов
- Хомут для шланга SSD для фиксации шлангов с проволоочной арматурой



Конструкция

- Хомут для шланга, изготовленный из оцинкованной стали
- Прочный зажимной винт, обеспечивающий надежную фиксацию

Пригодность для конкретных областей применения

Данные для заказа: Хомут для шланга SSB/SSD

Тип	Артикул №	
SSB 10-16	10.07.10.00001	20.12.01.00036
SSB 16-27	10.07.10.00002	20.12.01.00036
SSB 20-32	10.07.10.00003	20.12.01.00036
SSB 35-50	10.07.10.00004	20.12.01.00036
SSB 40-60	10.07.10.00005	20.12.01.00036
SSB 45-67	10.07.10.00038	-
SSB 60-80	10.07.10.00006	20.12.01.00036
SSD 35-40	10.07.10.00018	-
SSD 43-49	10.07.10.00020	-
SSD 60-68	10.07.10.00017	-
SSD 76.5-84	10.07.10.00037	-

Шланги и соединительные детали



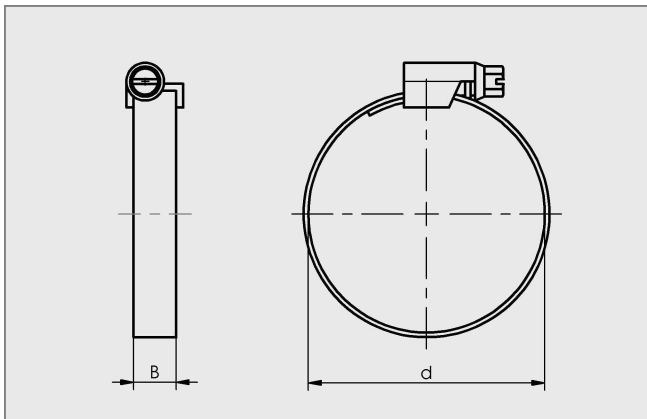
Хомут для шланга SSB/SSD

Они сидят плотно.

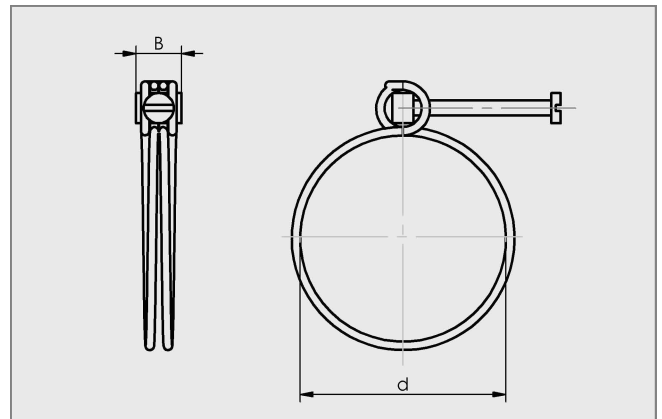
Технические данные: Хомут для шланга SSB/SSD

Тип	Диапазон размеров зажимаемых деталей	Материал
SSB 10-16	10 - 16 mm	Оцинкованная сталь
SSB 16-27	16 - 27 mm	Оцинкованная сталь
SSB 20-32	20 - 32 mm	Оцинкованная сталь
SSB 35-50	35 - 50 mm	Оцинкованная сталь
SSB 40-60	40 - 60 mm	Оцинкованная сталь
SSB 45-67	45 - 67 mm	Оцинкованная сталь
SSB 60-80	60 - 80 mm	Оцинкованная сталь
SSD 35-40	35 - 40 mm	Оцинкованная сталь
SSD 43-49	43 - 49 mm	Оцинкованная сталь
SSD 60-68	60 - 68 mm	Оцинкованная сталь
SSD 76.5-84	76.5 - 84 mm	Оцинкованная сталь

Конструктивные данные: Хомут для шланга SSB/SSD



SSB от 10-16 до 60-80



SSD от 35-40 до 76.5-84

Тип	Размеры в мм	
	B	d
SSB 10-16	9,0	16,0
SSB 16-27	9,0	25,0
SSB 20-32	9,0	32,0
SSB 35-50	9,0	50,0
SSB 40-60	9,0	60,0
SSB 45-67	16,0	67,0
SSB 60-80	9,0	80,0
SSD 35-40	13,0	40,0
SSD 43-49	15,0	49,0
SSD 60-68	15,0	68,0
SSD 76.5-84	17,5	84,0