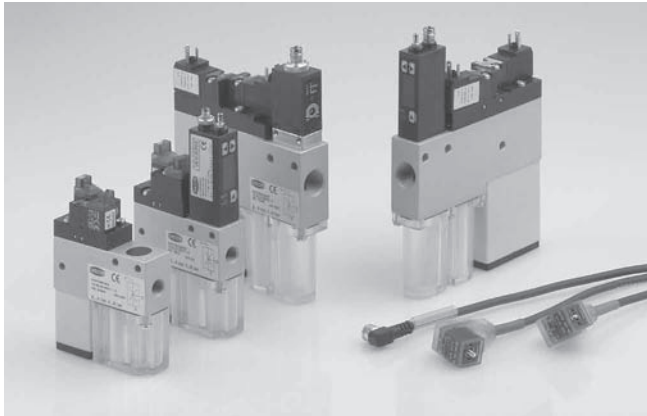


# Компактные эжекторы

## Компактные эжекторы SCP

«Компактный насос»

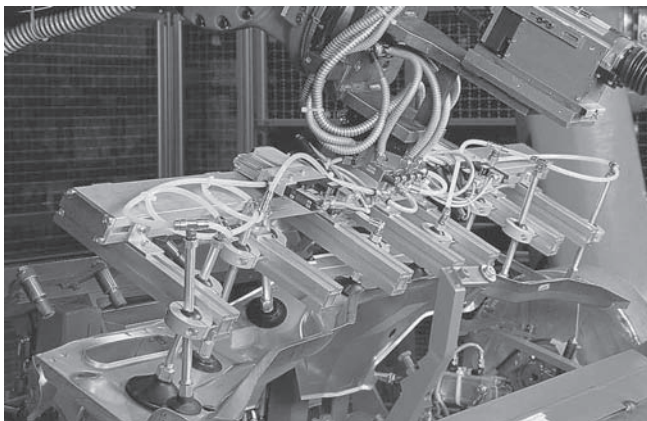


Компактные эжекторы SCP

### Наши основные показатели...

### Ваши преимущества...

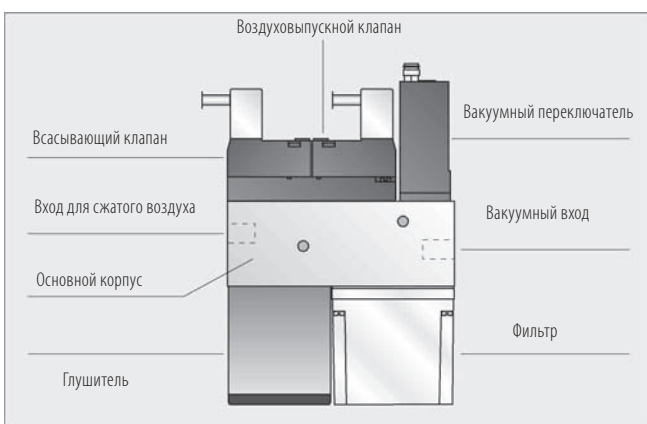
- |   |  |
|---|--|
| <ul style="list-style-type: none"> <li>• Широкий диапазон диаметров сопел от 1,0 до 3,0 мм</li> <li>• Гибкая модульная система</li> <li>• Функция автоматической экономии воздуха (опция)</li> <li>• Мониторинг вакуума с цифровым управлением (опция)</li> </ul> | <ul style="list-style-type: none"> <li>&gt; Оптимизированный расход воздуха благодаря множеству моделей с разными уровнями мощности вакуумирования</li> <li>&gt; Адаптация к требованиям клиента</li> <li>&gt; Минимальные затраты на энергию при непрерывной эксплуатации</li> <li>&gt; Простая настройка посредством пленочной клавиатуры и отражение возможных настроек параметров на светодиодном дисплее</li> </ul> |
|---|--|



Вакуум генератор в вакуумной системе типа «паук» для манипулирования листами металла

### Сферы применения

- Манипулирование воздухонепроницаемыми или пористыми деталями в электронной, электротехнической, упаковочной, робототехнической и автомобильной отраслях промышленности



Конструкция компактного эжектора SCP

### Конструкция

- Анодированный алюминиевый корпус
- Всасывающий клапан может быть по выбору нормально открытым (NO) или нормально закрытым (NC)
- Встроенный воздуховыпускной клапан (NC), фильтр, глушитель и невозвратный клапан
- Опции: механический/электронный вакуумный переключатель, встроенная функция автоматической экономии воздуха, установочная пластина для блочного монтажа

### Пригодность для конкретных областей применения



# Компактные эжекторы

## Компактные эжекторы SMP

«Компактный насос»



### Обозначение для заказа: Компактные эжекторы SCP

Сокращенное обозначение	Размер сопла в мм *10	Нерабочее состояние клапана всасывания	Воздуховыпускной и предохранительный клапан	Мониторинг системы	
Пример: SCP	15	NO	AS	RD	
SCP	10... 1.0 мм 15... 1.5 мм 20... 2.0 мм 25... 2.5 мм 30... 3.0 мм	NO...нормально открытый NO...нормально закрытый	Воздуховыпускной клапан и предохранительный возвратный клапан	... VM... VE... VD... RE... RD... RP... IRPD...	без вакуумного переключателя электромеханический вакуумный переключатель электронный вакуумный переключатель цифровой вакуумный переключатель функция автоматической экономии воздуха с электронным вакуумным переключателем функция автоматической экономии воздуха с цифровым вакуумным переключателем функция автоматической экономии воздуха с пневматическим вакуумным переключателем с импульсным клапаном, цифровым вакуумным переключателем и функцией автоматической экономии воздуха с пневматическим вакуумным переключателем

# Компактные эжекторы

## Компактные эжекторы SMP

«Компактный насос»



### Данные для заказа: Компактные эжекторы SCP

SCP 10		SCP 15		SCP 20	
Тип	Артикул №	Тип	Артикул №	Тип	Артикул №
SCP 10 NO AS	10.02.02.00601	SCP 15 NO AS	10.02.02.00611	SCP 20 NO AS	10.02.02.00621
SCP 10 NC AS	10.02.02.00602	SCP 15 NC AS	10.02.02.00612	SCP 20 NC AS	10.02.02.00622
SCP 10 NO AS VM	10.02.02.00603	SCP 15 NO AS VM	10.02.02.00613	SCP 20 NO AS VM	10.02.02.00623
SCP 10 NC AS VM	10.02.02.00604	SCP 15 NC AS VM	10.02.02.00614	SCP 20 NC AS VM	10.02.02.00624
SCP 10 NO AS VE	10.02.02.00605	SCP 15 NO AS VE	10.02.02.00615	SCP 20 NO AS VE	10.02.02.00625
SCP 10 NC AS VE	10.02.02.00606	SCP 15 NC AS VE	10.02.02.00616	SCP 20 NC AS VE	10.02.02.00626
SCP 10 NO AS VD	10.02.02.00607	SCP 15 NO AS VD	10.02.02.00617	SCP 20 NO AS VD	10.02.02.00627
SCP 10 NC AS VD	10.02.02.00608	SCP 15 NC AS VD	10.02.02.00618	SCP 20 NC AS VD	10.02.02.00628
SCP 10 NO AS RE	10.02.02.00609	SCP 15 NO AS RE	10.02.02.00619	SCP 20 NO AS RE	10.02.02.00629
SCP 10 NO AS RD	10.02.02.00610	SCP 15 NO AS RD	10.02.02.00620	SCP 20 NO AS RD	10.02.02.00630
SCP 10 NC AS RE	10.02.02.00780	SCP 15 NC AS RE	10.02.02.00782	SCP 20 NC AS RE	10.02.02.00784
SCP 10 NC AS RD	10.02.02.00781	SCP 15 NC AS RD	10.02.02.00783	SCP 20 NC AS RD	10.02.02.00785
				SCP 20 NO AS RP	10.02.02.01625
				SCP 20 NO AS VE-RP	10.02.02.01627
				SCP 20 NO AS IRPD	10.02.02.01630

SCP 25		SCP 30	
Тип	Артикул №	Тип	Артикул №
SCP 25 NO AS	10.02.02.00631	SCP 30 NO AS	10.02.02.00641
SCP 25 NC AS	10.02.02.00632	SCP 30 NC AS	10.02.02.00642
SCP 25 NO AS VM	10.02.02.00633	SCP 30 NO AS VM	10.02.02.00643
SCP 25 NC AS VM	10.02.02.00634	SCP 30 NC AS VM	10.02.02.00644
SCP 25 NO AS VE	10.02.02.00635	SCP 30 NO AS VE	10.02.02.00645
SCP 25 NC AS VE	10.02.02.00636	SCP 30 NC AS VE	10.02.02.00646
SCP 25 NO AS VD	10.02.02.00637	SCP 30 NO AS VD	10.02.02.00647
SCP 25 NC AS VD	10.02.02.00638	SCP 30 NC AS VD	10.02.02.00648
SCP 25 NO AS RE	10.02.02.00639	SCP 30 NO AS RE	10.02.02.00649
SCP 25 NO AS RD	10.02.02.00640	SCP 30 NO AS RD	10.02.02.00650
SCP 25 NC AS RE	10.02.02.00786	SCP 30 NC AS RE	10.02.02.00788
SCP 25 NC AS RD	10.02.02.00787	SCP 30 NC AS RD	10.02.02.00789
		SCP 30 NO AS RP	10.02.02.01645
		SCP 30 NO AS VE-RP	10.02.02.01647
		SCP 30 NO AS IRPD	10.02.02.01650

# Компактные эжекторы

## Компактные эжекторы SMP

«Компактный насос»



### Данные для заказа принадлежностей и запчастей: Компактные эжекторы SMP

Тип	Коннектор для электромагнитных клапанов* с кабелем (3 м, PVC)	Соединительный кабель для вакуумного переключателя (5 м, прямой коннектор, PUR)	Соединительный кабель для вакуумного переключателя (5 м, 90° коннектор, PUR)	Сменный глушитель	Сменный фильтр
SCP 10 NO AS	21.04.06.00086	-	-	10.02.02.00653	10.02.02.00655
SCP 10 NC AS	21.04.06.00086	-	-	10.02.02.00653	10.02.02.00655
SCP 10 NO ASV...	21.04.06.00086	10.06.02.00031	10.06.02.00032	10.02.02.00653	10.02.02.00655
SCP 10 NC ASV...	21.04.06.00086	10.06.02.00031	10.06.02.00032	10.02.02.00653	10.02.02.00655
SCP 10 NO ASRD/RE	-	-	-	10.02.02.00653	10.02.02.00655
SCP 10 NC ASRD/RE	-	-	-	10.02.02.00653	10.02.02.00655
SCP 15 NO AS	21.04.06.00086	-	-	10.02.02.00653	10.02.02.00655
SCP 15 NC AS	21.04.06.00086	-	-	10.02.02.00653	10.02.02.00655
SCP 15 NO ASV...	21.04.06.00086	10.06.02.00031	10.06.02.00032	10.02.02.00653	10.02.02.00655
SCP 15 NC ASV...	21.04.06.00086	10.06.02.00031	10.06.02.00032	10.02.02.00653	10.02.02.00655
SCP 15 NO ASRD/RE	-	-	-	10.02.02.00653	10.02.02.00655
SCP 15 NC ASRD/RE	-	-	-	10.02.02.00653	10.02.02.00655

\* Закажите 2х на эжектор. В случае использования регулируемых компактных эжекторов, с эжектором поставляется комплект кабелей

### Данные для заказа принадлежностей и запчастей: Компактные эжекторы SCP

Тип	Коннектор для электромагнитных клапанов* с кабелем (5 м, PVC)	Коннектор для электромагнитных клапанов* с кабелем (10 м, PUR)	Коннектор для электромагнитных клапанов* без кабеля	Соединительный кабель для вакуумного переключателя (5 м, прямой коннектор, PUR)	Соединительный кабель для вакуумного переключателя (5 м, 90° коннектор, PUR)	Сменный глушитель	Тип
SCP 20 NO AS	21.04.06.00084	21.04.06.00118	21.04.06.00085	-	-	10.02.02.00651	10.02.02.00654
SCP 20 NC AS	21.04.06.00084	21.04.06.00118	21.04.06.00085	-	-	10.02.02.00651	10.02.02.00654
SCP 20 NO ASV...	21.04.06.00084	21.04.06.00118	21.04.06.00085	10.06.02.00031	10.06.02.00032	10.02.02.00651	10.02.02.00654
SCP 20 NC ASV...	21.04.06.00084	21.04.06.00118	21.04.06.00085	10.06.02.00031	10.06.02.00032	10.02.02.00651	10.02.02.00654
SCP 20 NO ASRD/RE	-	-	-	-	-	10.02.02.00651	10.02.02.00654
SCP 20 NC ASRD/RE	-	-	-	-	-	10.02.02.00651	10.02.02.00654
SCP 20 NO ASRP	-	-	-	-	-	10.02.02.01318	10.02.02.00654
SCP 20 NO ASVERP	-	-	-	-	-	10.02.02.01318	10.02.02.00654
SCP 20 NO ASIRPD	-	-	-	-	-	10.02.02.01318	10.02.02.00654
SCP 25 NO AS	21.04.06.00084	21.04.06.00118	21.04.06.00085	-	-	10.02.02.00652	10.02.02.00654
SCP 25 NC AS	21.04.06.00084	21.04.06.00118	21.04.06.00085	-	-	10.02.02.00652	10.02.02.00654
SCP 25 NO ASV...	21.04.06.00084	21.04.06.00118	21.04.06.00085	10.06.02.00031	10.06.02.00032	10.02.02.00652	10.02.02.00654
SCP 25 NC ASV...	21.04.06.00084	21.04.06.00118	21.04.06.00085	10.06.02.00031	10.06.02.00032	10.02.02.00652	10.02.02.00654
SCP 25 NO ASRD/RE	-	-	-	-	-	10.02.02.00652	10.02.02.00654
SCP 25 NC ASRD/RE	-	-	-	-	-	10.02.02.00652	10.02.02.00654
SCP 30 NO AS	21.04.06.00084	21.04.06.00118	21.04.06.00085	-	-	10.02.02.00652	10.02.02.00654
SCP 30 NC AS	21.04.06.00084	21.04.06.00118	21.04.06.00085	-	-	10.02.02.00652	10.02.02.00654
SCP 30 NO ASV...	21.04.06.00084	21.04.06.00118	21.04.06.00085	10.06.02.00031	10.06.02.00032	10.02.02.00652	10.02.02.00654
SCP 30 NC ASV...	21.04.06.00084	21.04.06.00118	21.04.06.00085	10.06.02.00031	10.06.02.00032	10.02.02.00652	10.02.02.00654
SCP 30 NO ASRD/RE	-	-	-	-	-	10.02.02.00652	10.02.02.00654
SCP 30 NC ASRD/RE	-	-	-	-	-	10.02.02.00652	10.02.02.00654
SCP 30 NO ASRP	-	-	-	-	-	10.02.02.01318	10.02.02.00654
SCP 30 NO ASVERP	-	-	-	-	-	10.02.02.01318	10.02.02.00654
SCP 30 NO ASIRPD	-	-	-	-	-	10.02.02.01318	10.02.02.00654

\* Закажите 2х на эжектор. В случае использования регулируемых компактных эжекторов, с эжектором поставляется комплект кабелей

# Компактные эжекторы

## Компактные эжекторы SCP

«Компактный насос»

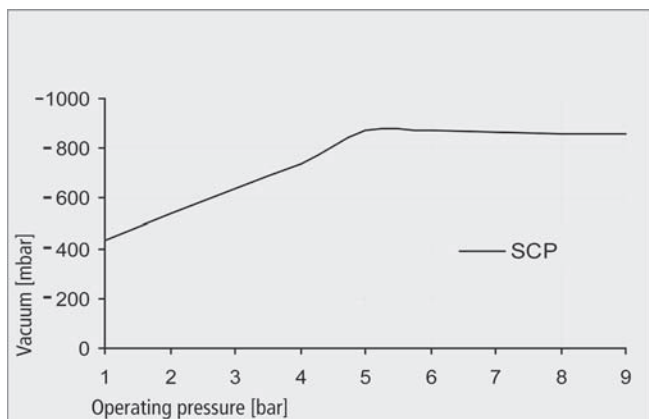


### Технические данные: Компактные эжекторы SCP

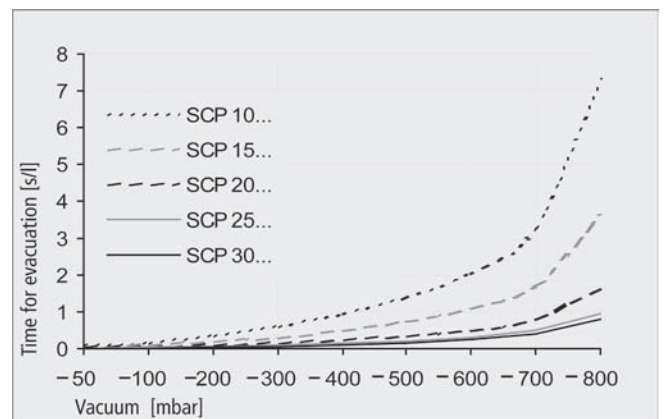
Тип	Диам. сопла, мм	Уровень вакуума, %	Макс. скорость всасывания, л/мин	Макс. скорость всасывания, м³/час	Расход воздуха в режиме откачки, л/мин	Расход воздуха в режиме откачки, м³/ч
SCP 10	1,0	85	37	2,2	53	3,2
SCP 15	1,5	85	65	3,9	117	7,0
SCP 20	2,0	85	116	7,0	190	11,4
SCP 25	2,5	85	161	9,7	310	18,6
SCP 30	3,0	85	200	12,0	420	25,2

Тип	Расход воздуха при стравливании, л/мин	Уровень шума, в режиме захвата, дБ(А)	Уровень шума, в свободном состоянии, дБ(А)	Рабочее давление	Вес, кг	Рабочая температура
SCP 10	200	66	68	5 bar	0,275	0...45 °C
SCP 15	200	68	68	5 bar	0,275	0...45 °C
SCP 20	200	76	78	5...6 bar	0,465	0...45 °C
SCP 25	200	72	82	5...6 bar	0,485	0...45 °C
SCP 30	200	82	82	5...6 bar	0,485	0...45 °C

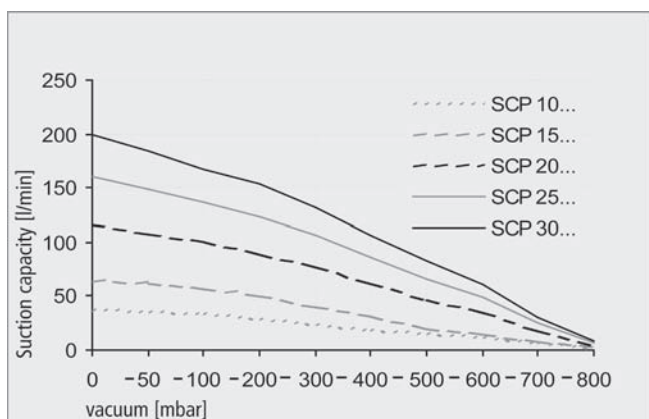
### Эксплуатационные данные: Компактные эжекторы SCP



Достижимый уровень вакуума при разных уровнях рабочего давления



Продолжительность откачки для разных уровней вакуума



Производительность по всасыванию при разных уровнях вакуума

# Компактные эжекторы

## Компактные эжекторы SCP

«Компактный насос»



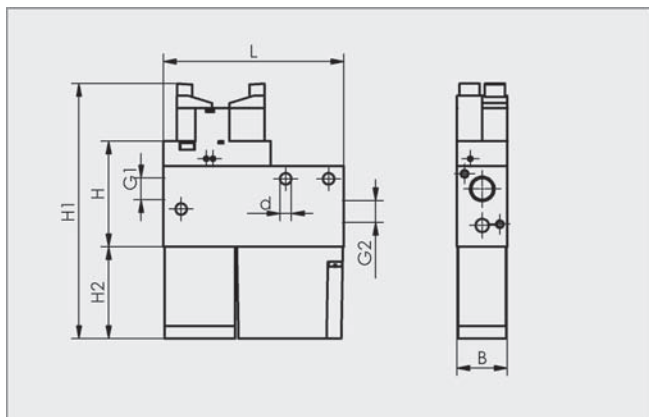
### Производительность по всасыванию при разных уровнях вакуума в л/мин.

Тип	Уровень вакуума в мбар									
	0	-50	-100	-200	-300	-400	-500	-600	-700	-800
SCP 10...	37	35,4	33,2	28,8	24	19,4	16	11,2	6	1,4
SCP 15...	65	62	58	50	41	32	21	16	9	4
SCP 20...	116	108	101	90	78	63	48	36	18	5
SCP 25...	161	149	136	123	107	86	66	49	25	7
SCP 30...	200	184	168	153	132	107	82	61	31	9

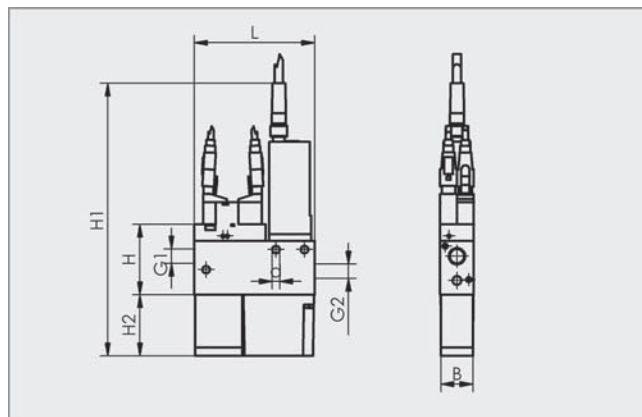
### Продолжительность откачки для разных уровней вакуума в с/л

Тип	Уровень вакуума в мбар									
	-50	-100	-200	-300	-400	-500	-600	-700	-800	
SCP 10...	0,087	0,162	0,341	0,591	0,959	1,419	2,035	3,304	7,300	
SCP 15...	0,048	0,088	0,184	0,311	0,480	0,744	1,120	1,692	3,606	
SCP 20...	0,026	0,047	0,095	0,159	0,239	0,349	0,499	0,807	1,652	
SCP 25...	0,015	0,027	0,055	0,089	0,135	0,198	0,288	0,486	0,960	
SCP 30...	0,012	0,021	0,044	0,071	0,108	0,160	0,232	0,392	0,810	

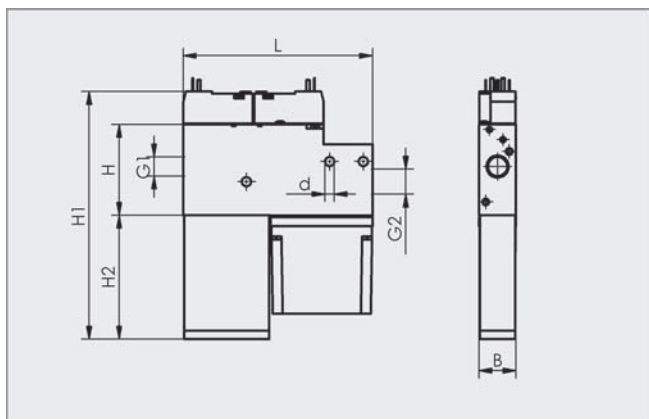
### Конструктивные данные: Компактные эжекторы SCP



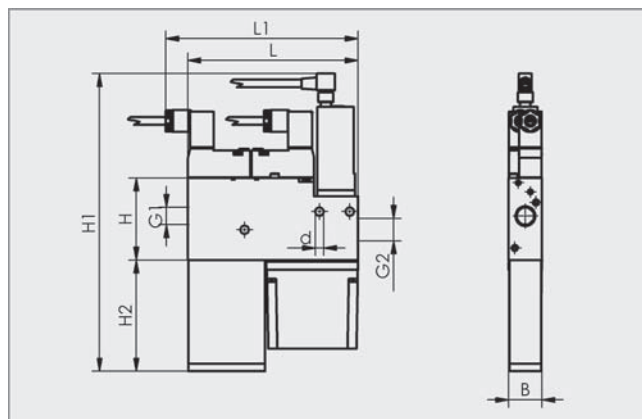
от SCP 10 до 15 NC/NO AS



от SCP 10 до 15 NC/NO AS V.../R...



от SCP 20 до 30 NC/NO AS



от SCP 20 до 30 NC/NO AS V.../R...

# Компактные эжекторы

## Компактные эжекторы SCP

«Компактный насос»



### Конструктивные данные: Компактные эжекторы SCP

Тип	Размеры в мм								
	B	d	G1	G2	H	H1	H2	L	L1
SCP 10 NC/NO AS	20,2	4,5	G1/8-F	G1/8-F	42,2	105,0	36,5	71,5	-
SCP 15 NC/NO AS	20,2	4,5	G1/8-F	G1/8-F	42,2	105,0	36,5	71,5	-
SCP 20 NC/NO AS	22,0	5,5	G1/4-F	G3/8-F	54,0	132,5	58,5	112,5	-
SCP 25 NC/NO AS	22,0	5,5	G1/4-F	G3/8-F	54,0	147,5	73,5	112,5	-
SCP 30 NC/NO AS	22,0	5,5	G1/4-F	G3/8-F	54,0	147,5	73,5	112,5	-
SCP 10 NC/NO AS V.../R...	20,2	4,5	G1/8-F	G1/8-F	42,2	105,0	36,5	71,5	-
SCP 15 NC/NO AS V.../R...	20,2	4,5	G1/8-F	G1/8-F	42,2	105,0	36,5	71,5	-
SCP 20 NC/NO AS V.../R...	22,0	5,5	G1/4-F	G3/8-F	54,0	132,5	58,5	112,5	127,0
SCP 25 NC/NO AS V.../R...	22,0	5,5	G1/4-F	G3/8-F	54,0	147,5	73,5	112,5	127,0
SCP 30 NC/NO AS V.../R...	22,0	5,5	G1/4-F	G3/8-F	54,0	147,5	73,5	112,5	127,0