

ЗАТВОР ДЛЯ МЕЖФЛАНЦЕВОЙ УСТАНОВКИ ТИП Z011-A therm



Затвор для межфланцевой установки тип Z011-A с интегрированным термометром.
Это исполнение может также поставляться для типа Z014-A.

ТЕХНИЧЕСКИЕ ОСОБЕННОСТИ

Условный проход:	DN 20 – DN 200 (поставляется только с фиксаторным рычагом)
Поставляется для типов:	Z 011-A и Z 014-A
Габаритная длина:	EN 558 ряд 20 (DIN 3202 T3 K1) ISO 5752 ряд 20 API 609 таблица 1 BS 5155 ряд 4
Размер фланцевого соединения:	DIN 2501 PN 6/10/16 ANSI B 16.5, класс 150 MSS SP44 класс 150 AWWA C 207 AS 2129 таблица D и E BS 10 таблица D и E JIS B 2211-5 K JIS B 2212-10 K
Торцовый фланец:	DIN 2641 и DIN 2642
Сварочный фланец:	DIN 2576
Форма уплотнительной поверхности контрфланца	DIN 2526, форма A-E, ANSI RF
Верхний фланец	EN ISO 5211 NF E 29-402
Маркировка:	DIN EN 19
Соответствует классу герметичности по :	DIN 3230 T3 BO, BN (Leckrate 1) ISO 5208, категория 3 API 598 таблица 5 ANSI B 16-104, класс VI ГОСТ 9544-93 класс A
Область температур:	от -20 °C до + 130 °C в зависимости от давления, среды и материала
Доп. рабочее давление:	макс. 16 bar
Доп. перепад давления:	макс. Δр 16 бар
Применение при вакууме	до 0,2 мбар абсолютно,

ОБЩИЕ УКАЗАНИЯ

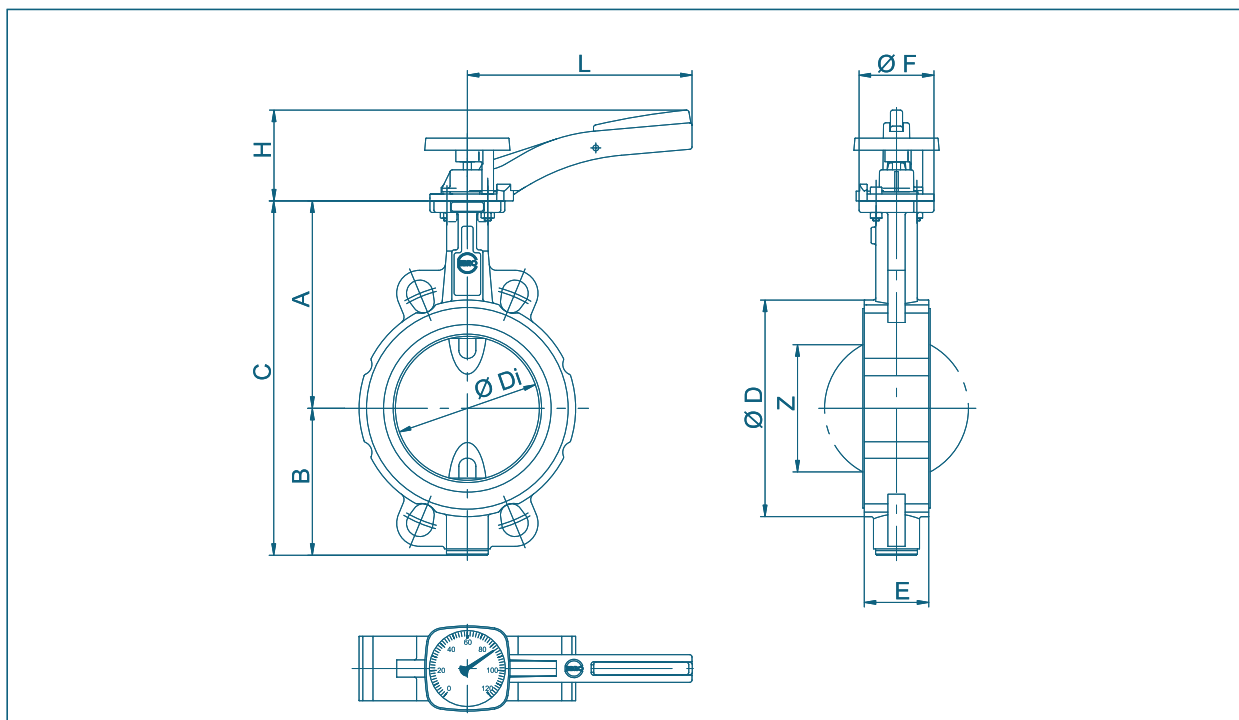
- запорные заслонки в исполнении „therm“ подготовлены для размещения термометров, электронных термодатчиков и шильдиков с обозначением установки
- поставка с закрытым приемным отверстием и отдельно прилагаемым термометром - с маркировкой исключающей неправильную установку
- Термозлемент располагается точно на диске заслонки обтекаемой средой, благодаря чему исключается образование смешанной температуры между средой и корпусом арматуры
- запатентованная биметаллическая пластина обеспечивает быстрое время реакции при смене температуры
- диапазон измерения
 - горячей воды от 0 °C до 120 °C,
 - холодной воды от - 20 °C до + 40 °C
- класс точности: 1
- термометр при приведении в действие остается в своем положении

ОБЛАСТЬ ПРИМЕНЕНИЯ

- оборудование зданий



ЗАТВОР ДЛЯ МЕЖФЛАНЦЕВОЙ УСТАНОВКИ ТИП Z011-A therm



DN [мм]	Размер [дюйм]	Основные размеры [мм]										Вес [кг]
		A	B	C	D	Di	E	F	H	L	Z	
20	3/4	104	45	149	59	31,5	33	54	70	155	-	1,5
25	1	104	45	149	63	31,5	33	54	70	155	-	1,5
32	1 1/4	104	50	154	68	31,5	33	54	70	155	-	1,6
40	1 1/2	113	66	179	80	38	33	54	70	155	22	2,0
50	2	126	84	210	95	48,5	43	54	70	155	25	2,4
65	2 1/2	134	93	227	115	63,5	46	54	70	155	45	3,1
80	3	157	104	261	138	78,5	46	65	80	195	65	4,2
100	4	167	115	282	158	98,5	52	65	80	195	85	5,4
125	5	180	127	307	188	123,5	56	65	80	195	111	7,1
150	6	203	150	353	212	148	56	90	100	276	139	10,1
200	8	228	176	404	268	199	60	90	100	276	190	13,8

Возможны технические изменения

ПРИНАДЛЕЖНОСТИ



Цифровые термометры

Для подключения к центральному пункту управления, настройка через термодатчик

- поставка возможна в двух различных размерах (AM 130, AM 131)
- оба работают по принципу измерения Dual-Slope
- тип AM 131 имеет интегрированный преобразователь



Термодатчик PT 100

- монтаж как механический термометр
- подключение к температурному индикатору осуществляется через клеммную планку в головке датчика

Также возможна поставка в исполнении с преобразователем измеренных значений. Позволяет осуществлять управление установкой с определенным выходным сигналом.



Навинчивающиеся втулки

- для мест, где не могут быть установлены заслонки
- материал латунь
- имеются погружные хвостовики различной длины



Шильдики с обозначением

- в распоряжении имеется пластина основания с приемным адаптером в качестве принадлежностей

