



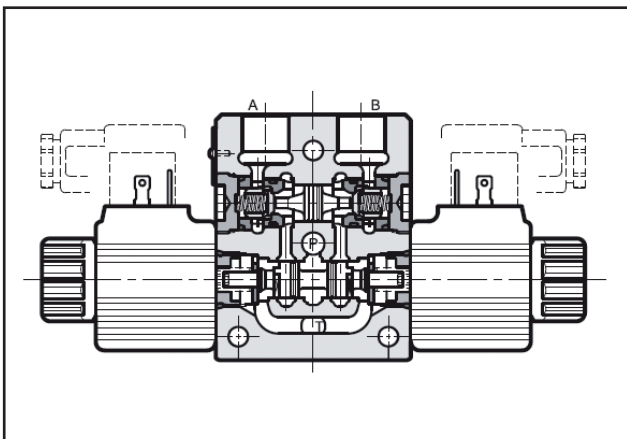
BD6 МНОГОСЕКЦИОННЫЙ НАПРАВЛЯЮЩИЙ РАСПРЕДЕЛИТЕЛЬ СЕРИЯ 20

$P_{\text{макс}}$ 280 бар

$Q_{\text{макс}}$ 40 л/мин

4

ПРИНЦИП ДЕЙСТВИЯ



- Клапан BD6 является многосекционным направляющим распределителем, благодаря дизайнерскому решению он имеет плавно закругленные формы корпуса.
- Клапан поставляется с последовательным или параллельным способом монтажа с возможностью присоединения до 6-ти секций.
- Клапаны, имея высокие расходные характеристики совместно с компактностью, нашли применение в мобильной технике и в промышленности с использованием мини станций.
- Отверстия А, В, Р и Т: - 3/8" BSP
- При параллельном способе монтажа существует возможность применения встроенных гидрозамков.
- При последовательном способе монтажа максимальное рабочее давление составляет 250 бар

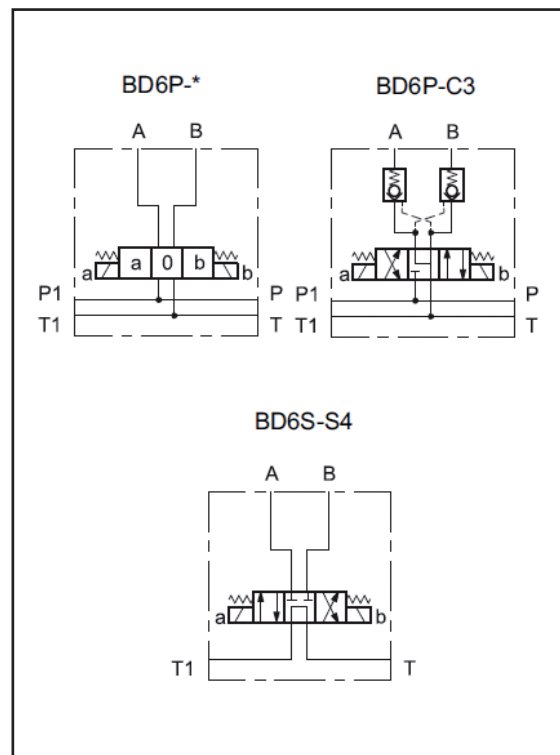
4

ТЕХНИЧЕСКИЕ ХАРАКТЕРИСТИКИ

(для минерального масла вязкостью 36 сантистокс (сСт) при 50 °С)

Максимальное рабочее давление:	бар	280
Отверстия: P-A-B (параллельный способ)	бар	250
Отверстия: P-A-B (последовательный способ)		250
Отверстия: T-T1		250
Максимальный расход	л/мин	40
- Параллельный способ монтажа		40
- Последовательный способ монтажа		25
Падение давления $\Delta p-Q$	см.пар. 3	
Электрические характеристики:	см.пар. 6	
Эксплуатационные ограничения	см.пар. 5	
Электрические разъемы	см.пар. 9	
Диапазон температур окружающей среды	°С	-20 ... +50
Диапазон температур рабочей жидкости	°С	-20 ... +80
Диапазон вязкостей жидкости	сСт	10 ... 400
Степень загрязнения рабочей жидкости	Согласно ISO 4406:1999 класс 20/18/15	
Рекомендуемая вязкость	сСт	25
Масса	кг	1,84
Стойкость поверхности корпуса клапана к окружающей среде	Термохимическая, антиокислительная обработка	

ГИДРАВЛИЧЕСКИЕ СИМВОЛЫ





1 - ИДЕНТИФИКАЦИОННЫЕ КОДЫ ДЛЯ ОТДЕЛЬНЫХ СЕКЦИЙ

Здесь представлены идентификационные коды для отдельных секций многосекционных распределителей. Для заказа распределителей в сборе см. параграф 11 и 12.

Код предохранительного клапана и его характеристики см. каталог 21 100.

Код клапана разгрузки и его характеристики см. каталог 43 100.

1.1 – Секция направляющего распределителя



Направляющий распределитель с электромагнитным дискретным управлением

Номинальный размер

Способ монтажа

P - параллельный

S - последовательный

Тип золотника (см параграф 1.3)

Серия: (габаритные и монтажные размеры не изменяются от 20 до 29)

Уплотнения:

N = Уплотнения NBR для минеральных масел
(стандартный вариант)

V = Уплотнения FPM для специальных жидкостей

Электрическое соединение (см. параграф 9):

K1 - электроразъем по DIN43650 (стандартное)

K2 - электроразъем по AMP JUNIOR

K4 - кабельный выход

K7 - электроразъем по DEUTSCH DT04-2P внутр.

K8 - электроразъем по AMP SUPER SEAL

Напряжение питания катушек:

D12 = 12 В

D24 = 24 В

D28 = 28 В

} Постоянный ток

R110 = 110 В

R230 = 230 В

} Выпрямленный ток

D00 = клапан без катушек.

Фиксирующие гайки и уплотнительные кольца входят в комплект поставки.

Примечание: Корпус распределителя поставляется с термохимической антиокислительной обработкой.

1.2 - Идентификационный код катушки



Напряжение питания катушек:

D12 = 12 В

D24 = 24 В

D28 = 28 В

} Постоянный ток

R110 = 110 В

R230 = 230 В

} Выпрямленный ток

Серия: (габаритные и монтажные размеры не изменяются от 20 до 29)

Электрическое соединение (см. параграф 6.2 для определения совместимости)

K1 - электроразъем по DIN43650 (стандартное)

K2 - электроразъем по AMP JUNIOR

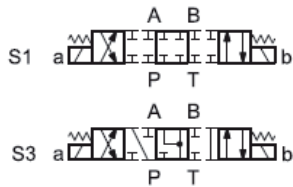
K4 - кабельный выход

K7 - электроразъем по DEUTSCH DT04-2P внутр.

K8 - электроразъем по AMP SUPER SEAL

1.3 - Конфигурации золотников при параллельном способе монтажа BD6P

Тип **S**: 2 катушки - 3 позиции с пружинным центрированием



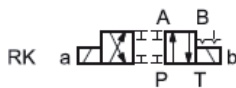
Тип **SA***: 1 катушка со стороны А - 2 позиции с пружинным центрированием (центр + внеш)



Тип **SB***: 1 катушка со стороны В - 2 позиции с пружинным центрированием (центр + внеш)



Тип **RK**: 2 катушки - 2 позиции с механической фиксацией



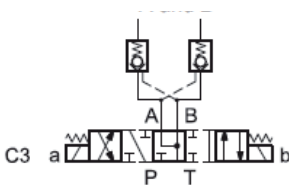
Тип **TA***: 1 катушка со стороны А - 2 внешние позиции с пружинным возвратом



Тип **TB***: 1 катушка со стороны В - 2 внешние позиции с пружинным возвратом



Тип **C3**: 2 катушки - 3 позиции с пружинным центрированием и гидрозамком в А и В



Соотношение площадей 3:1
 Давление открытия гидрозамков 3 бар
 $Q_{max} = 40$ л/мин

1.4 - Конфигурации золотников при последовательном способе монтажа BD6S

Тип **S4**: 2 катушки - 3 позиции с пружинным центрированием



Тип **SA***: 1 катушка со стороны А - 2 позиции с пружинным центрированием (центр + внеш)



Тип **SB***: 1 катушка со стороны В - 2 позиции с пружинным центрированием (центр + внеш)





1.5 – Входная секция с предохранительным клапаном для параллельного способа монтажа

BD	6	P	-	F		/	20	
----	---	---	---	---	--	---	----	--

Направляющий распределитель

Номинальный размер

Параллельный способ монтажа

Входная секция с предохранительным клапаном

Уплотнения:

N = Уплотнения NBR для минеральных масел
(стандартный вариант)

V = Уплотнения FPM для специальных жидкостей

Серия: (габаритные и монтажные размеры не изменяются от 20 до 29)

Диапазон регулировки давления

140 = до 140 бар

210 = до 210 бар

280 = до 280 бар

4

Входная секция с предохранительным и разгрузочным клапанами для параллельного способа монтажа

BD	6	P	-	FK		/	20		-		
----	---	---	---	----	--	---	----	--	---	--	--

Направляющий распределитель

Номинальный размер

Параллельный способ монтажа

Диапазон регулировки давления

140 = до 140 бар

210 = до 210 бар

280 = до 280 бар

Серия: (габаритные и монтажные размеры не изменяются от 20 до 29)

Уплотнения:

N = Уплотнения NBR для минеральных масел
(стандартный вариант)

V = Уплотнения FPM для специальных жидкостей

Электрическое соединение (см. параграф 9):

K1 - электроразъем по DIN43650
(стандартное)

K2 - электроразъем по AMP JUNIOR

K4 - кабельный выход

K7 - электроразъем по DEUTSCH
DT04-2P внутр.

K8 - электроразъем по AMP SUPER
SEAL

Напряжение питания катушек:

D12 = 12 В

D24 = 24 В

D28 = 28 В

} Постоянный ток

R110 = 110 В

R230 = 230 В

} Выпрямленный ток

D00 = клапан без катушек.

Фиксирующие гайки и уплотнительные кольца входят в комплект поставки.

1.6 – Конечная секция для параллельного способа монтажа

BD	6	P	-	R		/	20	
----	---	---	---	---	--	---	----	--

Направляющий распределитель

Номинальный размер

Параллельный способ монтажа

Заглушенная конечная плита

Уплотнения:

N = Уплотнения NBR для минеральных масел
(стандартный вариант)

V = Уплотнения FPM для специальных жидкостей

Серия: (габаритные и монтажные размеры не изменяются от 20 до 29)

4



1.7 – Входная секция с предохранительным клапаном для параллельного способа монтажа

BD 6 S - F / 20

Направляющий распределитель

Номинальный размер

Последовательный способ монтажа

Входная секция с предохранительным клапаном

Уплотнения:

N = Уплотнения NBR для минеральных масел
(стандартный вариант)
V = Уплотнения FPM для специальных жидкостей

Серия: (габаритные и монтажные размеры не изменяются от 20 до 29)

Диапазон регулировки давления

140 = до 140 бар

210 = до 210 бар (см. примечание)

4

Примечание: Ввертный предохранительный клапан имеет максимальное рабочее давление 240 бар при расходе $Q \geq 5$ л/мин

1.8 – Конечная секция для последовательного способа монтажа

BD 6 S - R1 / 20

Направляющий распределитель

Номинальный размер

Последовательный способ монтажа

Конечная секция с выходом T1 и резьбой 3/8" BSP

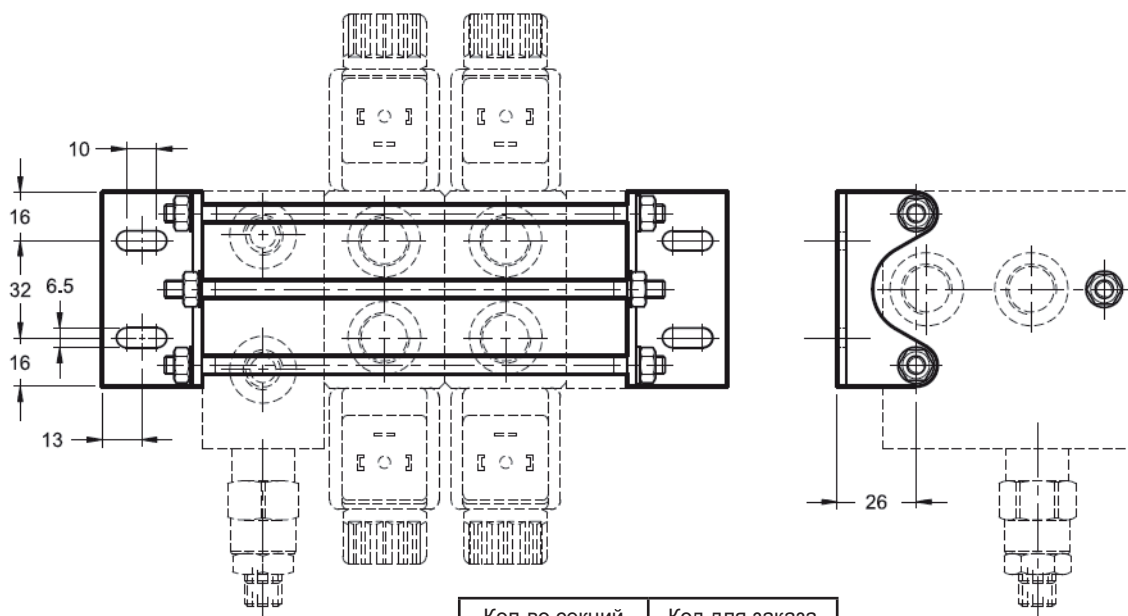
Уплотнения:

N = Уплотнения NBR для минеральных масел
(стандартный вариант)
V = Уплотнения FPM для специальных жидкостей

Серия: (габаритные и монтажные размеры не изменяются от 20 до 29)

4

1.9 – Монтажные размеры и элементы



Болты для крепежа лап M6 – 4 шт (не поставляются)

Кол-во секций	Код для заказа
2	3404100010
3	3404100011
4	3404100012
5	3404100013
6	3404100014

Набор для монтажа включает в себя
Стяжные шпильки – 3 шт
Гайки для шпилек – 6 шт
Шайбы – 6 шт
Лапы монтажные – 2 шт
Момент затяжки 5 Нм



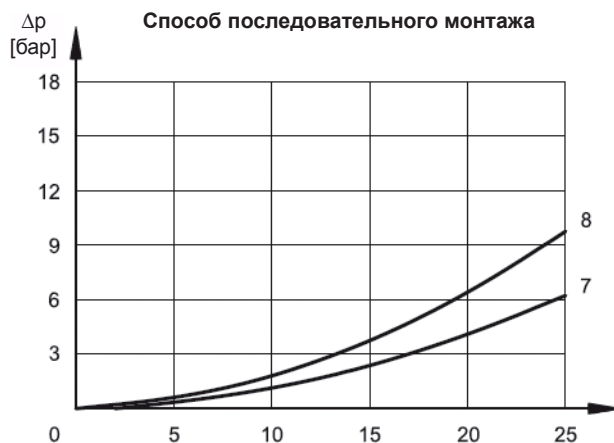
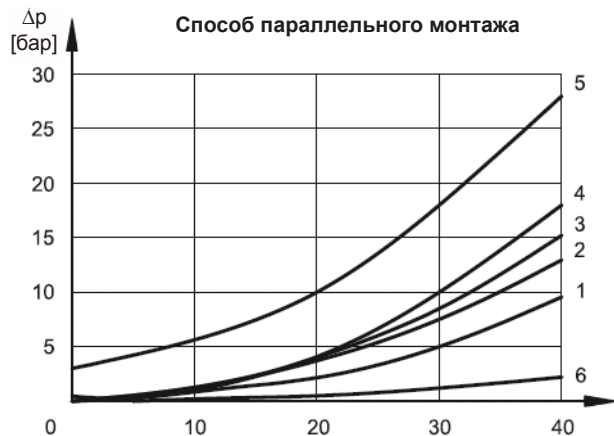
2 - ГИДРАВЛИЧЕСКИЕ ЖИДКОСТИ

Используйте гидравлические жидкости на основе минеральных масел типа HL и HM в соответствии со стандартом ISO 6743-4. Для этих жидкостей используется уплотнение NBR (код N). Для жидкостей типа HFDR (фосфатные эфиры) используйте уплотнения FPM (код V). По поводу использования других типов жидкостей, таких, как HFA, HFB, HFC, проконсультируйтесь в нашем отделе технической поддержки.

Использование жидкостей при температурах более 80 °C ведет к ускоренному ухудшению качества жидкостей и характеристик уплотнительных прокладок. Жидкость должна сохранять свои физические и химические свойства.

3 - ДИАГРАММЫ ХАРАКТЕРИСТИК (получены при вязкости 36 сСт и температуре 50 °C)

3.1 - Перепад давления для секции направляющего распределителя $\Delta p-Q$



Падение давления при инициированном клапане

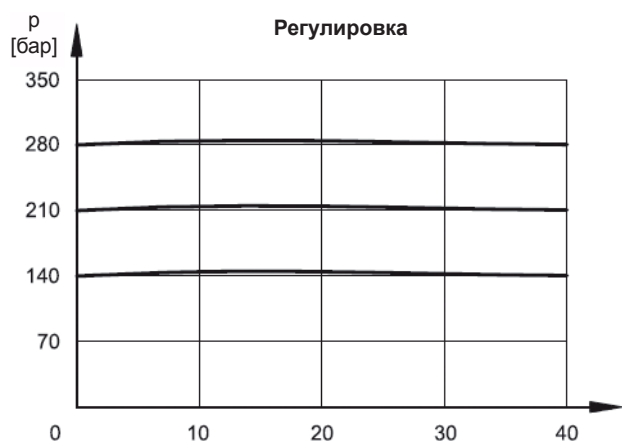
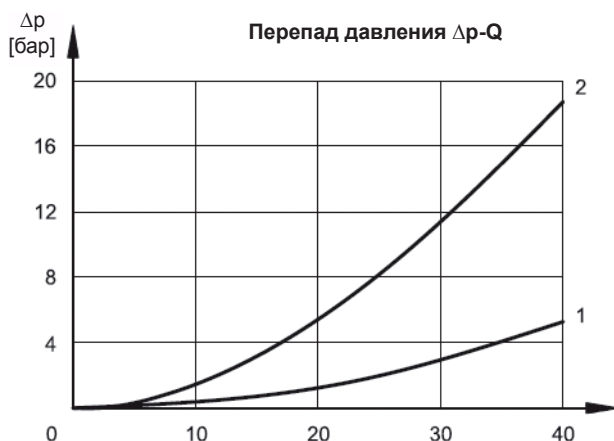
Тип золотника	Направление потока			
	P→A	P→B	A→T	B→T
	Кривые на графике			
S1, SA1, SB1	2	2	1	1
S3, SA3, SB3	2	2	1	1
C3	5	5	3	3
TA, TB	4	4	1	1
TA02, TB02	4	4	1	1
TA23, TB23	4	4		
RK	2	2	1	1
S4, SA4, SB4	8	8	8	8

Примечание: Кривая 6 указывает на перепад давления в линиях P или T

Падение давления при обесточенном клапане

Тип золотника	Направление потока				
	P→A	P→B	A→T	B→T	P→T
	Кривые на графике				
S3, SA3, SB3			2	2	
S4, SA4, SB4					7

3.2 - Входные секции



- 1- P-T характеристика при полностью выкрученном предохранительном клапане
- 2- P-T характеристика при включенном разгрузочном клапане



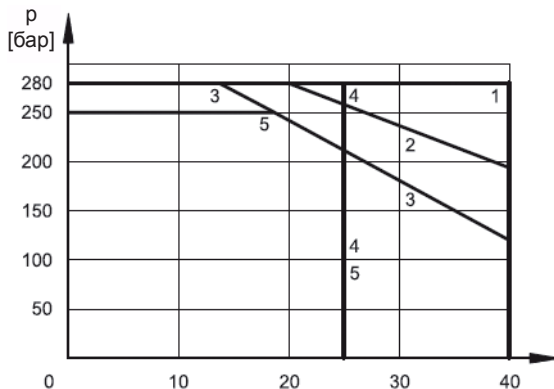
4 - ВРЕМЯ СРАБАТЫВАНИЯ

Данные получены в соответствии с ISO 6403 при вязкости 36 сСт и температуре 50 °С

Время	Иницирование	Обесточивание
мс (±10%)	25 ... 75	15 ... 25

5 - ЭКСПЛУАТАЦИОННЫЕ ОГРАНИЧЕНИЯ ДЛЯ СЕКЦИИ НАПРАВЛЯЮЩЕГО РАСПРЕДЕЛИТЕЛЯ

График определяет зависимость рабочих расходных характеристик от давления для различных конфигураций золотника. Данные были получены по нормам ISO 6403 при вязкости жидкости 36 сСт, температуре 50 °С и с фильтрацией по стандарту ISO 4406:1999 и классом чистоты 18/16/13 для электромагнитов, работающих при температуре 140 °С с напряжением питания, равным 90% от номинального напряжения.



Тип золотника	Кривая на графике для P→A	Кривая на графике для P→B
S1, SA1, SB1	1	1
S3, SA3, SB3	3	3
S4, SA4, SB4	5	5
TA, TB	2	2
TA02, TB03	2	2
TA23, TB23	2	2
RK	4	4
C3	3	3

6 - ЭЛЕКТРИЧЕСКИЕ ХАРАКТЕРИСТИКИ

6.1 - Электромагниты

Электромагниты состоят из двух основных частей: арматурной трубки и катушки. Трубка ввинчивается в корпус клапана и содержит плунжер, который, будучи погруженным в масло, перемещается без износа. Внутренняя часть арматурной трубки, контактирующая с маслом в возвратной линии, обеспечивает рассеивание тепла. Катушка прикрепляется к трубке с помощью гайки, и может поворачиваться на 360° с целью удобной ориентации в пространстве. Взаимозаменяемость катушек допустима внутри следующих типов напряжения: постоянный и выпрямленный ток.

Класс защиты от атмосферных веществ по CEI EN 60529

Тип электро-разъема	IP65	IP67	IP69K
K1- DIN 43650	x		
K2- AMP JUNIOR	x	x	
K4- кабельный выход	x	x	
K7- DEUTSCH DT04-2P внутр.	x	x	x
K8- AMP SUPER SEAL	x	x	x

Примечание: Класс защиты гарантируется только при условии правильного монтажа и использования.

Колебания напряжения питания	± 10% от номинала
Максимальная частота включений	10 000 в час
Продолжительность включения	100%
Электромагнитная совместимость (ЭМС)	В соответствии с 2004/108/CE
Низкое напряжение	В соответствии с 2006/95/CE
Класс защиты Изоляция катушки Пропитка	Класс H Класс H

6.2 - Потребляемый ток и мощность

В таблице показаны значения потребляемого тока и мощности, относящиеся к различным типам катушек. Катушка R должна использоваться при питании клапана переменным током, который затем выпрямляется посредством выпрямительного диодного моста, внешнего или встроенного в электроразъем типа D (см. каталог 49 000).

	Сопротивление при 20 °С [Ω] (±1%)	Потребляемый ток [A] (±5%)	Потребляемая мощность (±5%)		Цифровой код катушки				
			[W]	[VA]	K1	K2	K4	K7	K8
CD14-D12*	5,4	2,2	26,5		1902740	1902750	1902770	1902980	1903020
CD14-D24*	20,7	1,16	27,8		1902741	1902751	1902771	1902981	1903021
CD14-D28*	27,5	1,02	28,5		1902744				
CD14-R110*	363	0,25		27,2	1902742				
CD14-R230*	1640	0,11		26,4	1902743				

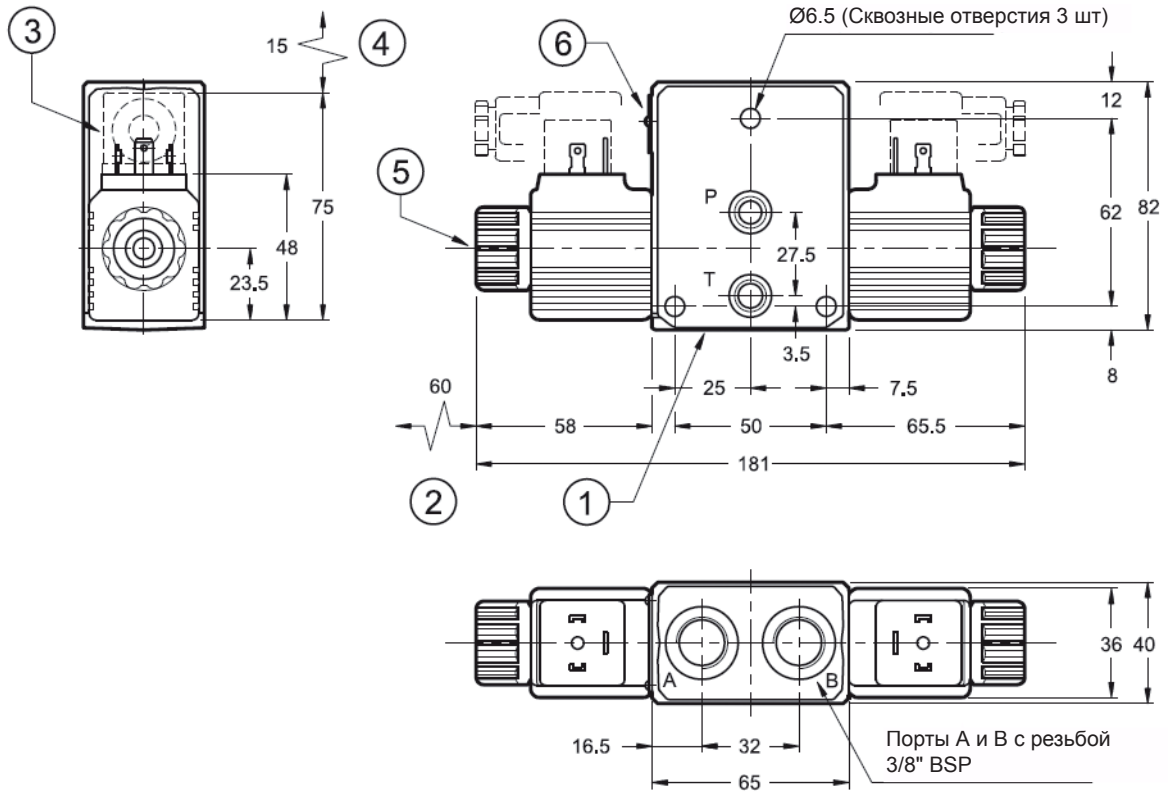


7 - ГАБАРИТНЫЕ И МОНТАЖНЫЕ РАЗМЕРЫ

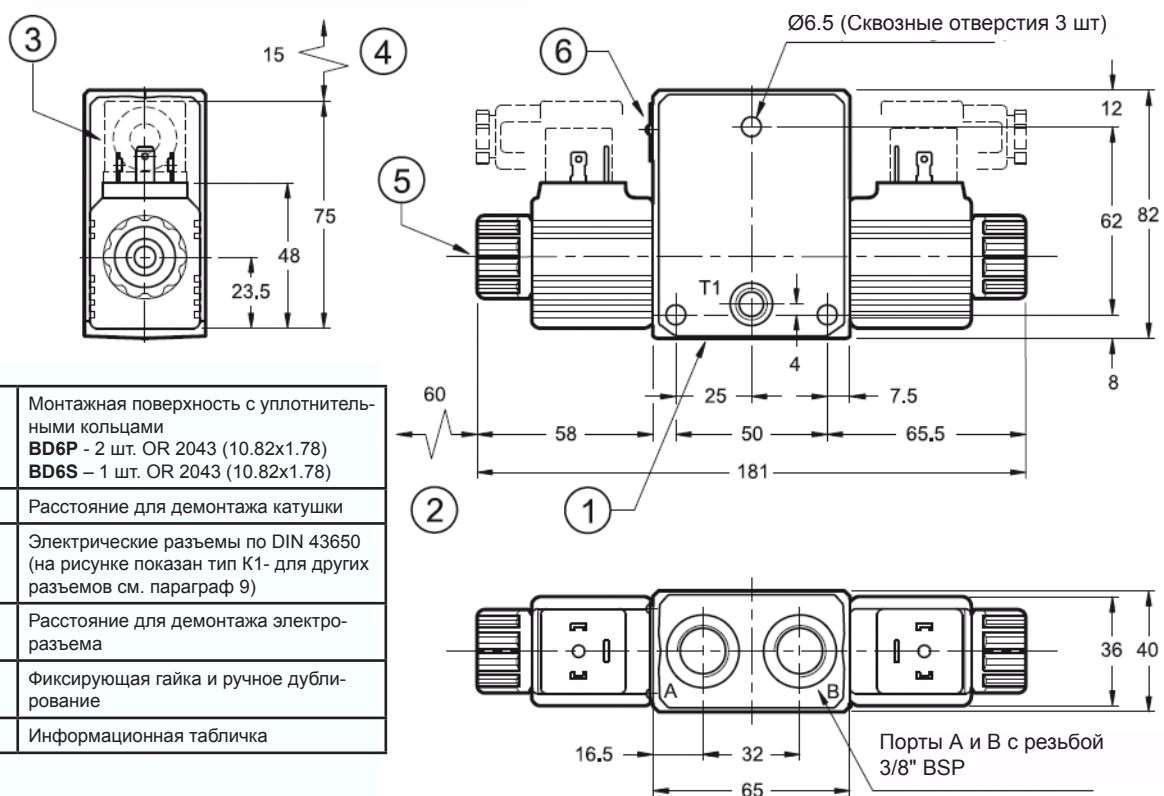
7.1 - Секция направляющего распределителя

Параллельный способ монтажа BD6P

Размеры в мм



Последовательный способ монтажа BD6S

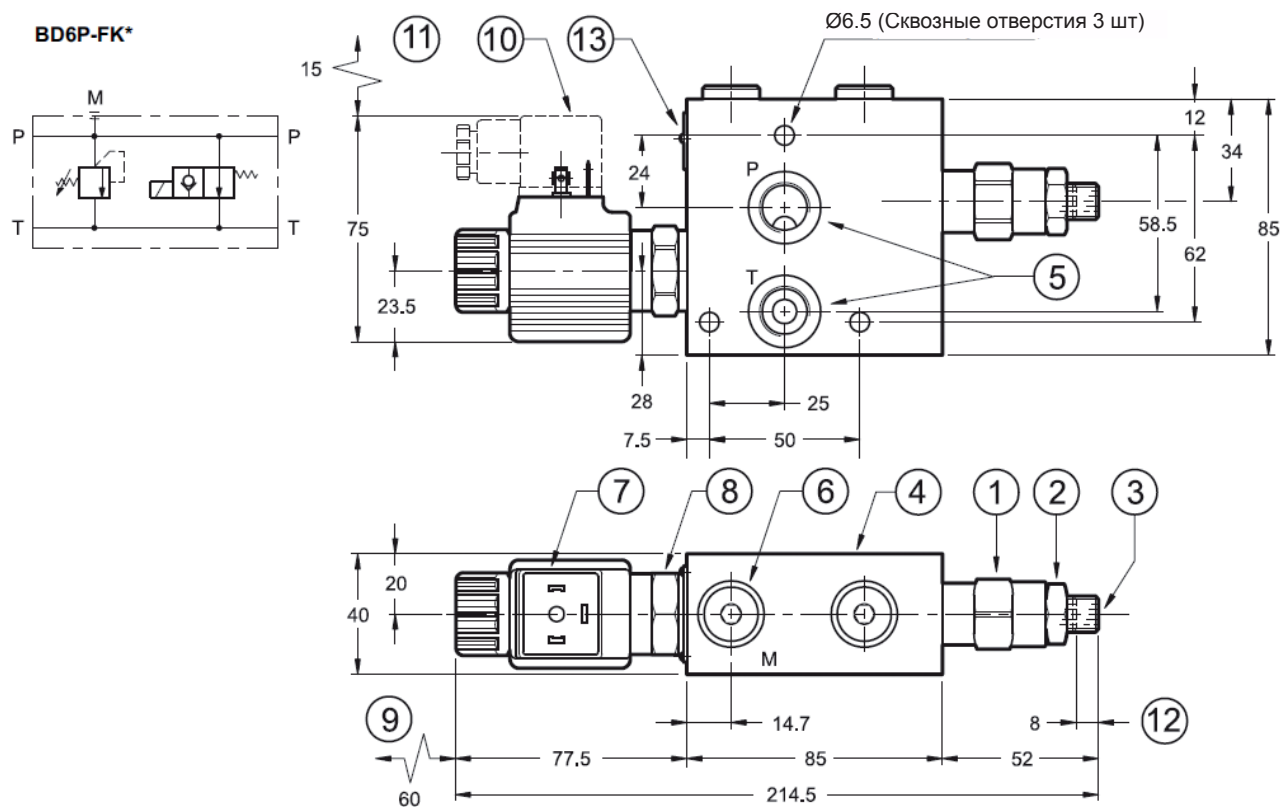
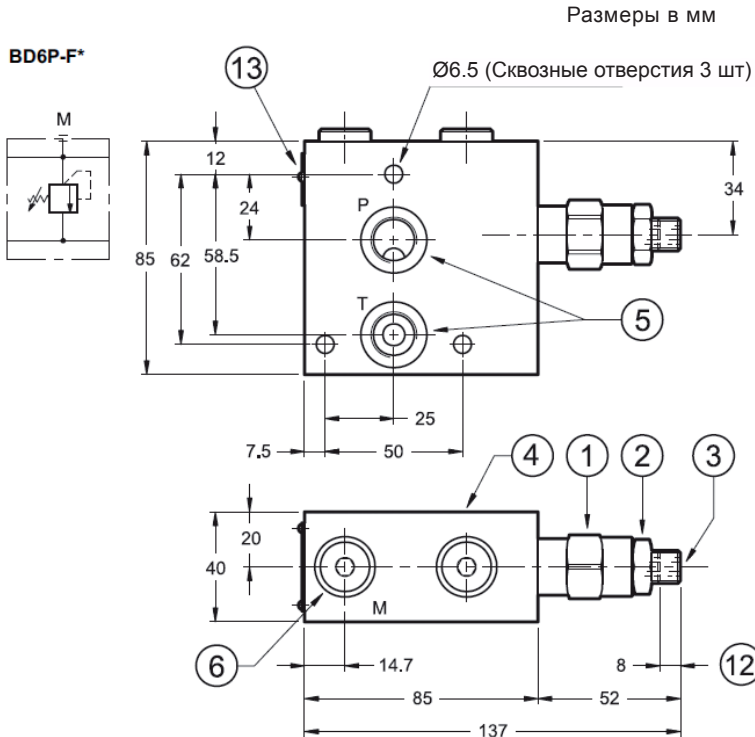


1	Монтажная поверхность с уплотнительными кольцами BD6P - 2 шт. OR 2043 (10.82x1.78) BD6S - 1 шт. OR 2043 (10.82x1.78)
2	Расстояние для демонтажа катушки
3	Электрические разъемы по DIN 43650 (на рисунке показан тип K1- для других разъемов см. параграф 9)
4	Расстояние для демонтажа электро-разъема
5	Фиксирующая гайка и ручное дублирование
6	Информационная табличка



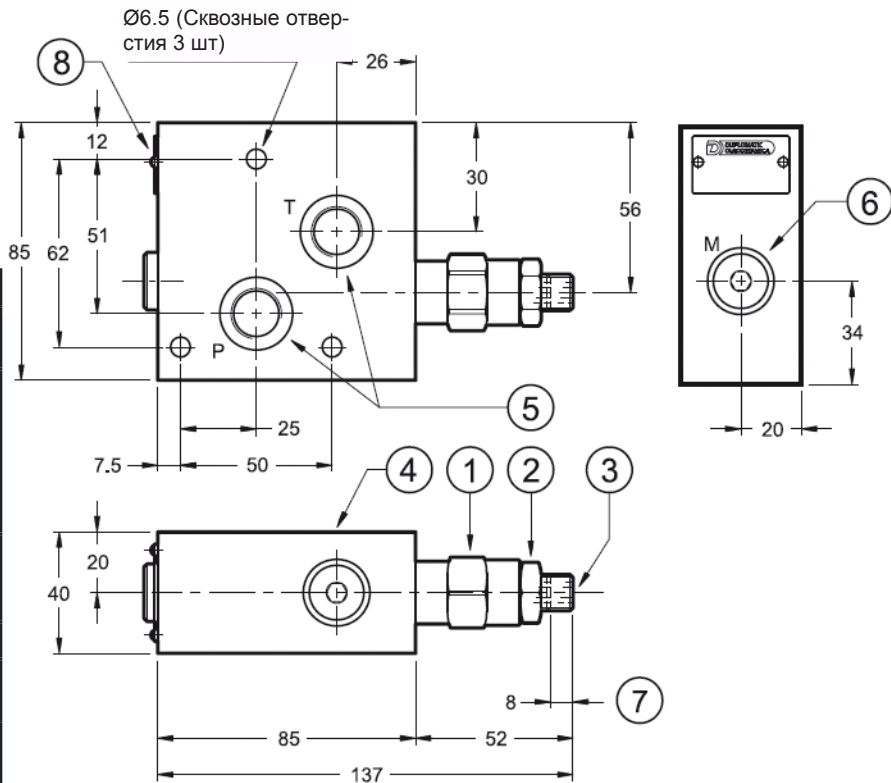
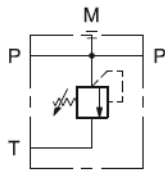
7.2 - Входная секция для параллельного способа монтажа

1	Предохранительный клапан
2	Стопорная гайка: гаечный ключ 19
3	Регулировочный винт с потайной шестигранной головкой: шестигранный ключ 6 (стандарт). Для повышения давления вращать по часовой стрелке
4	Монтажная поверхность без уплотнения: уплотнение на секции распределителя
5	Порты P и T: 3/8" BSP
6	Порт для подключения манометра: 1/4" BSP
7	Разгрузочный электромагнитный клапан
8	Шестигранник: гаечный ключ 27. Момент затяжки 50Нм
9	Расстояние для демонтажа катушки
10	Электрический разъем по DIN 43650 (на рисунке показан тип K1- для других разъемов см. параграф 9)
11	Расстояние для демонтажа электро разъема
12	Максимальный ход регулировочного винта предохранительного клапана
13	Информационная табличка





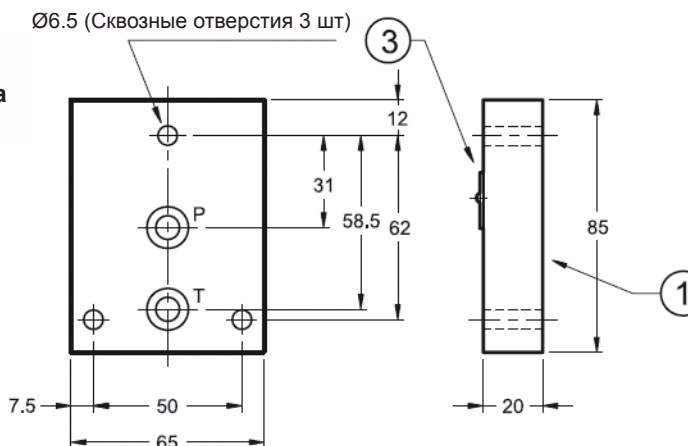
7.3 - Входная секция BD6S-F* для последовательного способа монтажа



1	Предохранительный клапан
2	Стопорная гайка: гаечный ключ 19
3	Регулировочный винт с потайной шестигранной головкой: шестигранный ключ 6 (стандарт). Для повышения давления вращать по часовой стрелке
4	Монтажная поверхность без уплотнения: уплотнение на секции распределителя
5	Порты P и T: 3/8" BSP
6	Порт для подключения манометра: 1/4" BSP
7	Максимальный ход регулировочного винта предохранительного клапана
8	Информационная табличка

7.4 - Конечная секция

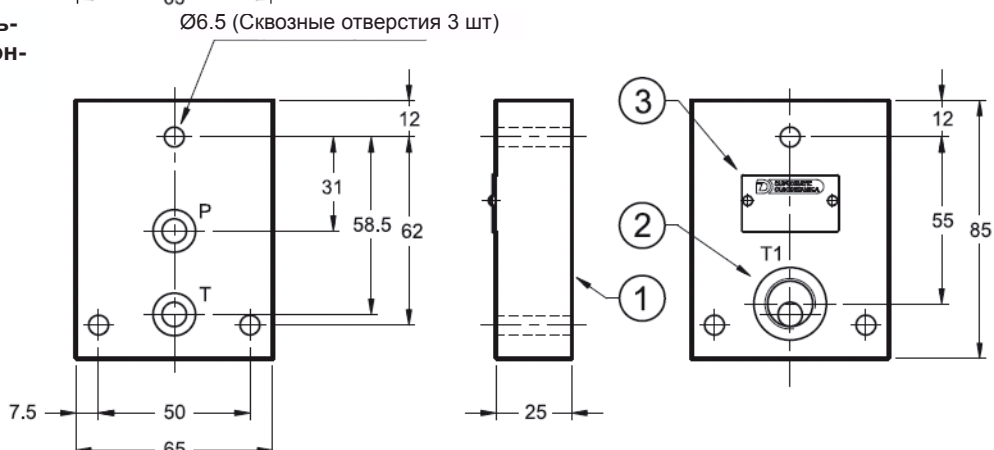
Параллельный способ монтажа BD6P-R



Размеры в мм

1	Монтажная поверхность с уплотнительными кольцами - 2 шт. OR 2043 (10.82x1.78), твердость по Шору 90
2	Порт T1: 3/8" BSP
3	Информационная табличка

Последовательный способ монтажа BD6S-R1



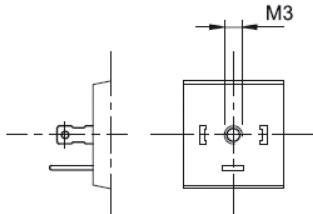


8 - УСТАНОВКА

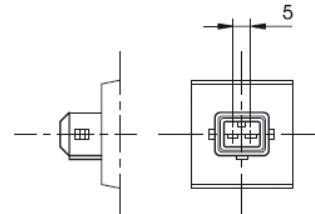
Конфигурации с центрирующей и возвратной пружиной могут устанавливаться в любом положении.

9 - ЭЛЕКТРИЧЕСКИЕ СОЕДИНЕНИЯ

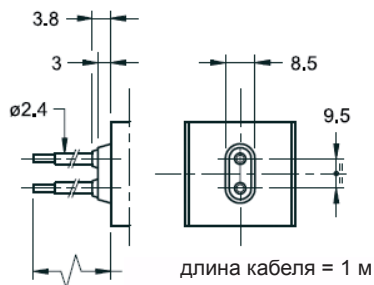
K1 - соединение для электроразъема по DIN43650



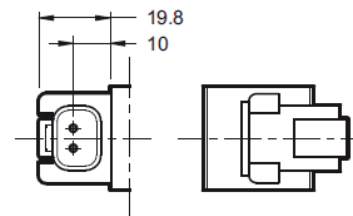
K2 - соединение для электроразъема по AMP JUNIOR



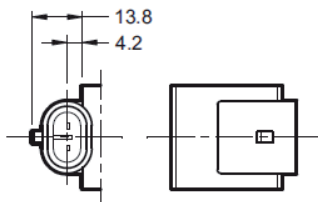
K4 - кабельный выход



K7 - соединение для электроразъема по DEUTSCH DT04-2P внутр.



K8 - соединение для электроразъема по AMP SUPER SEAL



10 - ЭЛЕКТРИЧЕСКИЕ РАЗЪЕМЫ

Клапаны с электромагнитным управлением поставляются без электроразъемов. Электроразъемы должны заказываться отдельно. Для получения идентификационного типа электроразъема, который необходимо заказать, обратитесь к каталогу 49 000. Электроразъемы для соединений типа K2, K7 и K8 не поставляются.



11 - РАСПРЕДЕЛИТЕЛИ В СБОРЕ - ПАРАЛЛЕЛЬНЫЙ СПОСОБ МОНТАЖА

11.1 - Идентификационный код



Направляющий распределитель

Параллельный способ монтажа

Количество секций

Входная секция
F = с предохранительным клапаном
FK = с предохранительным и разгрузочным клапанами

Диапазон регулировки давления
140 = до 140 бар
210 = до 210 бар
280 = до 280 бар

Конфигурация золотника
 Указывается первый и все последующие типы золотника после входной секции.
 См. параграф 1.3

Заглушенная конечная секция

Серия: (габаритные и монтажные размеры не изменяются от 20 до 29)

Электрическое соединение (см. параграф 9):
K1 - электроразъем по DIN43650 (стандартное)
K2 - электроразъем по AMP JUNIOR
K4 - кабельный выход
K7 - электроразъем по DEUTSCH DT04-2P внутр.
K8 - электроразъем по AMP SUPER SEAL

Напряжение питания катушек:

D12 = 12 В
D24 = 24 В
D28 = 28 В } Постоянный ток (стандарт)

R110 = 110 В
R230 = 230 В } Выпрямленный ток

D00 = клапан без катушек.
 Фиксирующие гайки и уплотнительные кольца входят в комплект поставки.
 (См. параграф 1.2 для заказа катушки)

Уплотнения:

N = Уплотнения NBR для минеральных масел (стандартный вариант)

V = Уплотнения FPM для специальных жидкостей

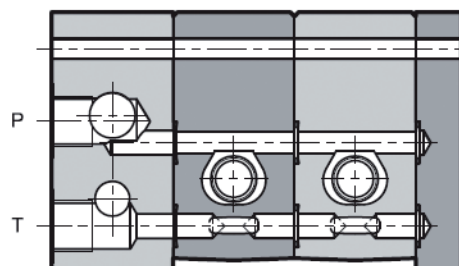
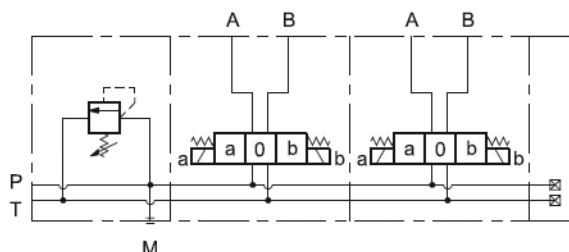
Примеры для составления идентификационного кода

BD6-P4-F140/S1-S1-S1-S1/R/20N-D24K1: распределитель в сборе: входная секция с предохранительным клапаном до 140 бар, 4шт распределителей по схеме S1, конечная секция, NBR уплотнения, =24В, соединение типа K1.

BD6-P3-FK280/S1-C3-S1/R/20N-D24K1: распределитель в сборе: входная секция с предохранительным клапаном до 140 бар и разгрузочным клапаном, 1ый распределитель по схеме S1, 2ой распределитель по схеме C3, 3ий распределитель по схеме S1, конечная секция, NBR уплотнения, =24В, соединение типа K1.

11.2 - Гидравлические символы и схема присоединений

Параллельный способ монтажа





12 - РАСПРЕДЕЛИТЕЛИ В СБОРЕ - ПОСЛЕДОВАТЕЛЬНЫЙ СПОСОБ МОНТАЖА

12.1 - Идентификационный код

BD6	-	S		-	F	/		/	R1	/	20	-		
-----	---	---	--	---	---	---	--	---	----	---	----	---	--	--

Направляющий распределитель

Последовательный способ монтажа

Количество секций

Входная секция с предохранительным клапаном

Диапазон регулировки давления
140 = до 140 бар
210 = до 210 бар (см. примечание)

Конфигурация золотника
Указывается первый и все последующие типы золотника после входной секции.
Смотри параграф 1.4

Конечная секция с резьбой 3/8" BSP порта T1

Серия: (габаритные и монтажные размеры не изменяются от 20 до 29)

Электрическое соединение (см. параграф 9):
K1 - электроразъем по DIN43650
K2 - электроразъем по AMP JUNIOR
K4 - кабельный выход
K7 - электроразъем по DEUTSCH DT04-2P внутр.
K8 - электроразъем по AMP SUPER SEAL

Напряжение питания катушек:

D12 = 12 В } Постоянный ток
D24 = 24 В }
D28 = 28 В }

R110 = 110 В } Выпрямленный ток
R230 = 230 В }

D00 = клапан без катушек.
Фиксирующие гайки и уплотнительные кольца входят в комплект поставки

Уплотнения:

N = Уплотнения NBR для минеральных масел

(стандартный вариант)

V = Уплотнения FPM для специальных жидкостей

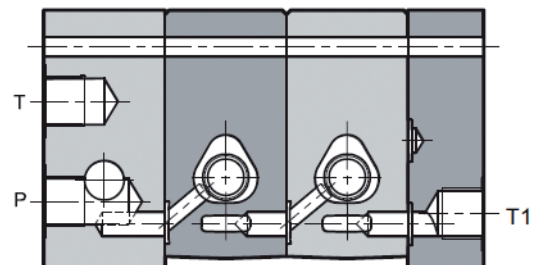
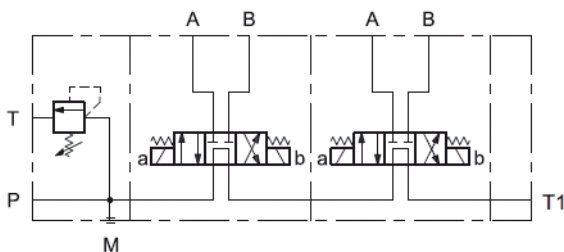
Примечание: При полностью закрученном предохранительном клапане максимально доступное рабочее давление составляет 240 бар с расходом Q≥5 л/мин

Примеры для составления идентификационного кода

BD6-S3-F140/S4-SB4-SA4/R1/20N-D24K1: распределитель в сборе: входная секция с предохранительным клапаном до 140 бар, 1ый распределитель по схеме S4, 2ой распределитель по схеме SB4, 3ий распределитель по схеме SA4, выходная секция, NBR уплотнения, =24В, соединение типа K1

12.2 - Гидравлические символы и схема присоединений

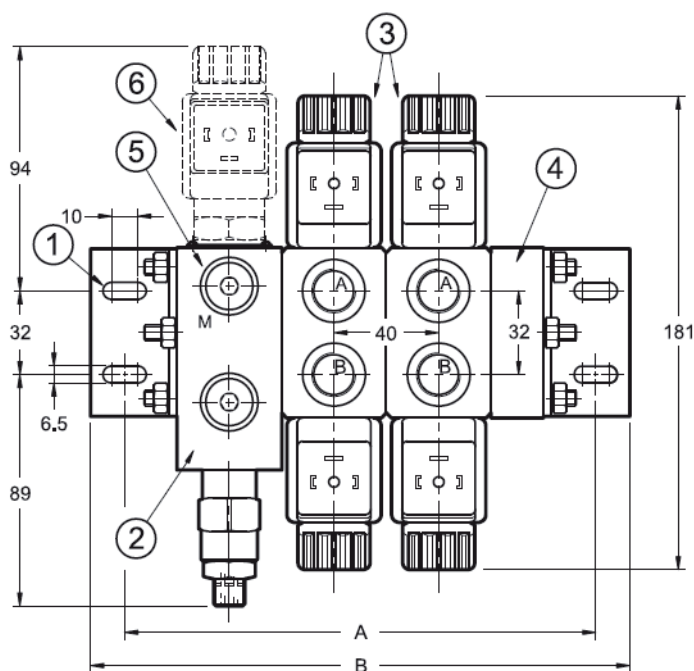
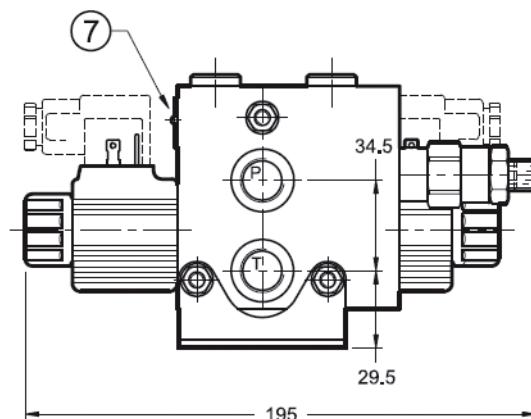
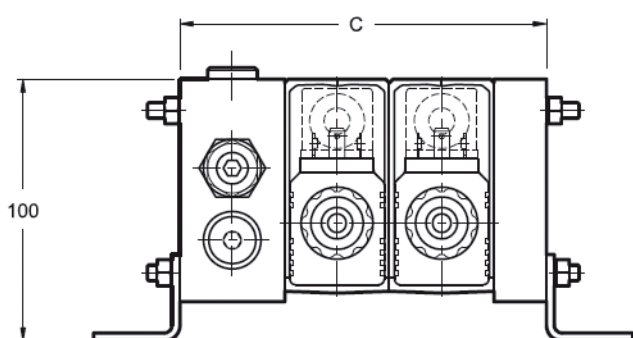
Последовательный способ монтажа





13 - ГАБАРИТНЫЕ РАЗМЕРЫ БЛОКА РАСПРЕДЕЛИТЕЛЕЙ ПРИ ПАРАЛЛЕЛЬНОМ СПОСОБЕ МОНТАЖА

Размеры в мм



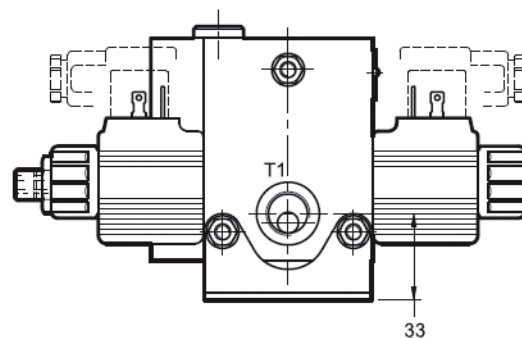
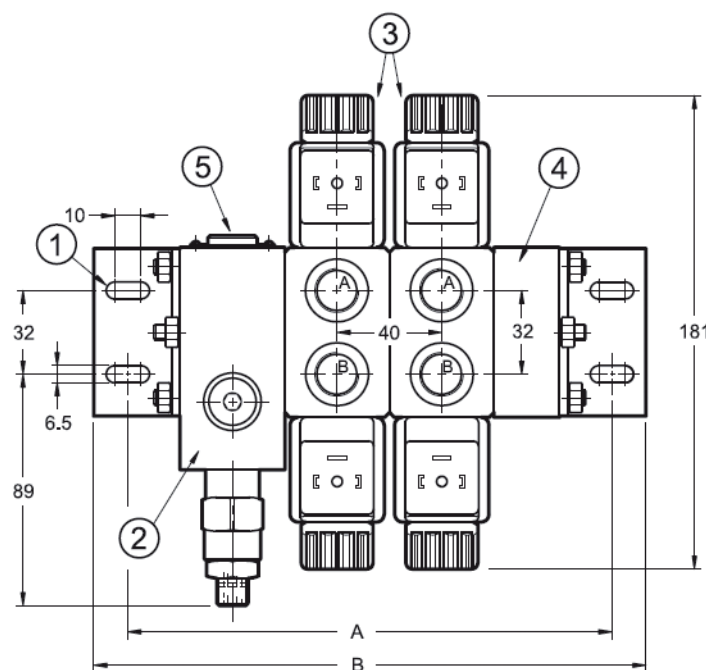
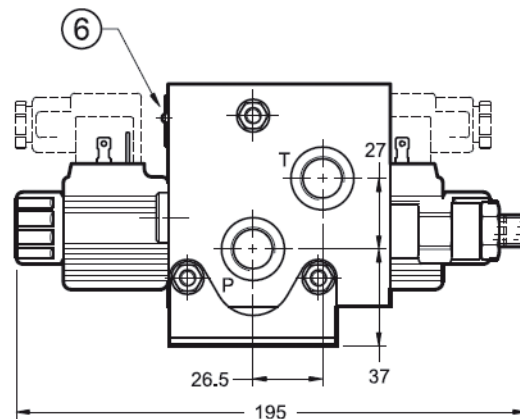
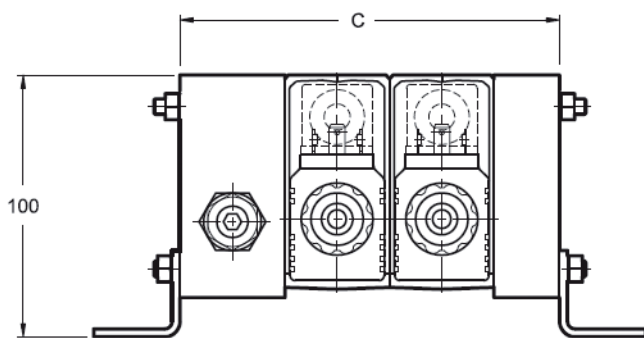
Количество секций	A	B	C
2	180	206	140
3	220	246	180
4	260	286	220
5	300	326	260
6	340	366	300

1	Фиксирующая опора
2	Входная секция
3	Распределители
4	Конечная секция
5	Порт присоединения манометра: 1/4" BSP
6	Разгрузочный клапан для разгрузки (для входной секции FK)
7	Информационная табличка



14 - ГАБАРИТНЫЕ РАЗМЕРЫ БЛОКА РАСПРЕДЕЛИТЕЛЕЙ ПРИ ПОСЛЕДОВАТЕЛЬНОМ СПОСОБЕ МОНТАЖА

Размеры в мм



Количество секций	A	B	C
2	185	211	145
3	225	241	185
4	265	281	225
5	305	321	265
6	345	361	305

1	Фиксирующая опора
2	Входная секция
3	Распределители
4	Конечная секция
5	Порт присоединения манометра: 1/4" BSP
6	Информационная табличка



BD6
СЕРИЯ 20

4

4

DIPLOMATIC OLEODINAMICA SpA

20025 LEGNANO(MI),p. le Bozzi 1/ Via Edison
Tel.0331/472111-472236, Fax 0331/548328

ПРЕДСТАВИТЕЛЬСТВО В РОССИИ ООО "ПНЕВМАКС"

Телефон: (495) 739-39-99 Факс:(495) 739-49-99
mail@pneumax.ru www.pneumax.ru

КОПИРОВАНИЕ ЗАПРЕЩЕНО. КОМПАНИЯ ОСТАВЛЯЕТ ЗА СОБОЙ ПРАВО ВНОСИТЬ ИЗМЕНЕНИЯ В КАТАЛОГ.