



STR-KV* **ГИДРАВЛИЧЕСКИЕ** **НАСОСНЫЕ СТАНЦИИ**

ОБЪЕМ БАКА от 10 до 390 л

РАСХОД НАСОСА от 1,6 до 131 л/мин

ОПИСАНИЕ

Стандартная комплектация станции выполнена с погружным шестеренным насосом и электродвигателем вертикальной установки. Все основные компоненты гидростанции установлены на крышке бака, что обеспечивает удобство обслуживания станции.

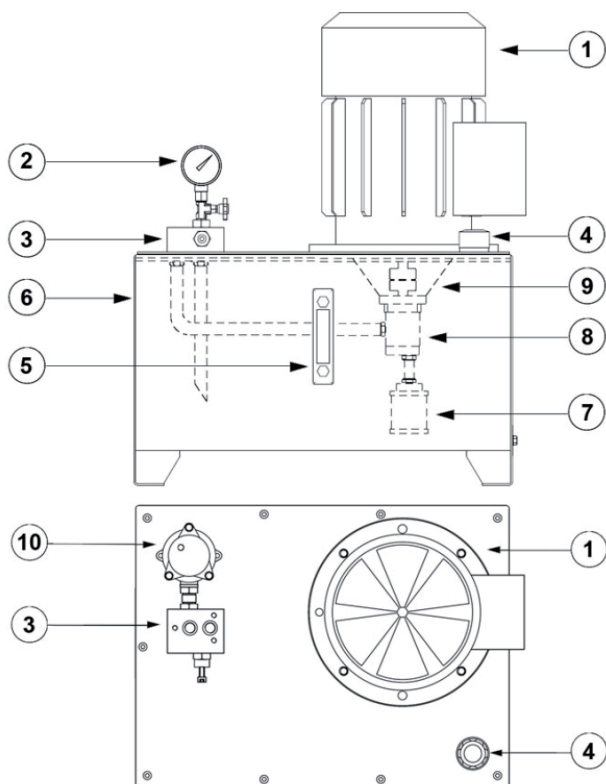
Станция укомплектована: всасывающим фильтром, шестеренным насосом, соединительными полумуфтами двигателя и насоса, колоколом с фланцем для установки электродвигателя и крепления насоса, перепускным предохранительным клапаном, фильтром в сливной линии, манометром с запорным краном, заливной горловиной с воздушным фильтром и визуальным индикатором уровня масла, 3-х фазным 4-х полюсным асинхронным электродвигателем модели В5-V1 согласно UNEL-МЕС. Насосные станции работают на минеральном масле вязкостью от 10 до 400 сСт (не входит в комплект поставки).

Станции так же могут быть укомплектованы:

- стыковыми плитами, распределителями с электромагнитным или ручным управлением;
- теплообменниками;
- термостатами фиксированной и регулируемой настройки;
- гидравлическими аккумуляторами;
- визуальными индикаторами с термометром или электрическим реле нижнего уровня масла.

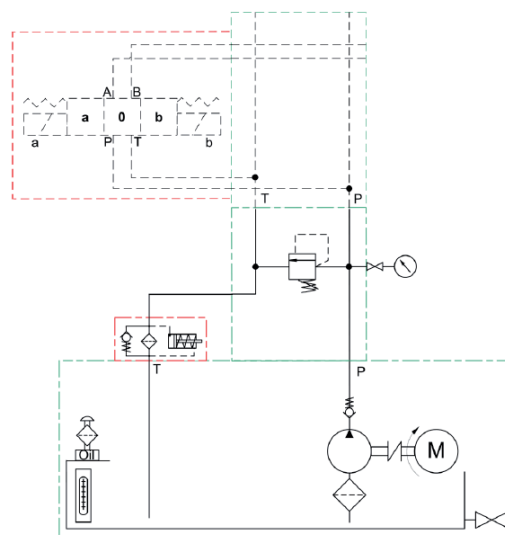
Возможна установка электродвигателей 3-х фазных с 2 и 6 полюсами, однофазных и двигателей постоянного тока. По всем вопросам комплектации гидростанций вы можете проконсультироваться в нашем отделе технической поддержки.

СТАНДАРТНЫЕ КОМПОНЕНТЫ



1. Электродвигатель
2. Манометр с запорным краном
3. Перепускной предохранительный клапан
4. Заливная горловина
5. Визуальный индикатор уровня
6. Бак
7. Всасывающий фильтр
8. Шестеренный насос
9. Колокол под установку электродвигателя
10. Фильтр в сливную магистраль

ОБОЗНАЧЕНИЕ НА ГИДРАВЛИЧЕСКИХ СХЕМАХ





1.1 ТАБЛИЦА РАСХОДОВ / ДАВЛЕНИЙ С НАСОСАМИ 1P

Размер фланца электродвигателя	P160			P200			P250					
	D14 (71)			D19 (80)			D24 (90)			D28 (100)		
Вал (типоразмер эл. Дв.)	0,25	0,37	0,55	0,55	0,75	1,1	1,5	2,2	3,0			
Мощность	1400	1400	1355	1400	1400	1400	1400	1430	1430			
Частота вращения эл. Дв.												
Тип насоса	Раб. объем (см³)											
1P-1,6R	1,1	1,5	1,4	1,5	1,5	1,5	1,5	1,5	1,5			
	л/мин	бар	бар	бар	бар	бар	бар	бар	бар			
1P-2R	1,3	1,7	1,7	1,7	1,7	1,7	1,7	1,7	1,7			
	л/мин	бар	бар	бар	бар	бар	бар	бар	бар			
1P-2,5R	1,6	2,1	2,0	2,1	2,1	2,1	2,1	2,1	2,1			
	л/мин	бар	бар	бар	бар	бар	бар	бар	бар			
1P-3,3R	2,1	2,8	2,7	2,8	2,8	2,8	2,8	2,8	2,8			
	л/мин	бар	бар	бар	бар	бар	бар	бар	бар			
1P-4,2R	2,6	3,5	3,4	3,5	3,5	3,5	3,5	3,5	3,5			
	л/мин	бар	бар	бар	бар	бар	бар	бар	бар			
1P-5R	3,2	53	82	80	108	158	216	216	216			
	л/мин	бар	бар	бар	бар	бар	бар	бар	бар			
1P-5,8R	3,7		66	64	88	128	175	175	175			
	л/мин	бар	бар	бар	бар	бар	бар	бар	бар			
1P-6,7R	4,2		57	73	75	110	150	150	150			
	л/мин	бар	бар	бар	бар	бар	бар	бар	бар			
1P-7,5R	4,8		51	49	68	99	135	135	135			
	л/мин	бар	бар	бар	бар	бар	бар	бар	бар			
1P-9,2R	5,8			60	60	88	119	171	171			
	л/мин	бар	бар	бар	бар	бар	бар	бар	бар			
1P-11,5R	7,9					7,7	7,7	7,9	139			
	л/мин	бар	бар	бар	бар	бар	бар	бар	бар			
Бак (литров)	10, 15, 25			15, 25			40, 55-75			25		



1.2 ТАБЛИЦА РАСХОДОВ / ДАВЛЕНИЙ С НАСОСАМИ GP1

Размер фланца электродвигателя	P160		P200			P250		
	D14 (71)		D19 (80)		D24 (90)		D28 (100)	
Вал (типоразмер эл. Дв.)	D14 (71)		D19 (80)		D24 (90)		D28 (100)	
Мощность	0,25	0,37	0,55	0,75	1,1	1,5	2,2	3,0
Частота вращения эл. Дв.	1400		1355		1400		1430	
Тип насоса	D14 (71)		D19 (80)		D24 (90)		D28 (100)	
Раб. объем (см³)	D14 (71)		D19 (80)		D24 (90)		D28 (100)	
GP1-0013	1,3	л/мин	1,6	1,6	1,6	1,6	1,6	1,6
		бар	70	103	154	210	210	210
GP1-0020	2	л/мин	2,5	2,5	2,5	2,5	2,5	2,5
		бар	47	70	104	141	207	207
GP1-0027	2,7	л/мин	3,6	3,6	3,6	3,6	3,6	3,6
		бар	52	77	105	154	210	210
GP1-0034	3,4	л/мин	4,3	4,3	4,3	4,3	4,3	4,3
		бар	41	62	84	123	168	168
GP1-0041	4,1	л/мин	5,4	5,4	5,4	5,4	5,4	5,4
		бар	51	70	102	140	200	200
GP1-0051	5,1	л/мин	6,9	6,9	6,9	6,9	6,9	6,9
		бар	41	56	82	112	161	220
GP1-0061	6,1	л/мин	8,2	8,2	8,2	8,2	8,2	8,2
		бар	47	47	69	94	135	184
GP1-0074	7,4	л/мин	9,9	9,9	9,9	9,9	9,9	9,9
		бар	56	76	109	148	200	220
GP1-0091	9,1	л/мин	12,2	12,2	12,2	12,2	12,2	12,2
		бар	44	60	86	118	156	156
Бак (литров)	10, 15, 25		15, 25		40, 55-75		25	



1.3 ТАБЛИЦА РАСХОДОВ / ДАВЛЕНИЙ С НАСОСАМИ GP2

Размер фланца электродвигателя		P200	P250			P300		
Вал (типоразмер эл. Дв.)		D24 (90)	D28 (100)			D38 (132)		
Мощность		1,5	2,2	3,0	4,0	5,5	7,5	9,2
Частота вращения эл. Дв.		1400	1430	1430	1440	1450	1450	1440
Тип насоса	Раб. объем (см ³)							
GP2-0070	7	л/мин 9,0	9,2	9,2	9,3			
		бар 81	116	158	209			
GP2-0095	9,5	л/мин 12,6	12,9	12,9	13	13,1		
		бар 58	84	114	151	206		
GP2-0113	11,3	л/мин	15,4	15,4	15,5	15,6		
		бар	70	95	126	172		
GP2-0140	14	л/мин	18,6	18,6	18,7	18,9	18,9	
		бар	57	78	104	141	193	
GP2-0158	15,8	л/мин	21,5	21,5	21,6	21,8	21,8	
		бар	49	67	89	121	165	
GP2-0178	17,8	л/мин		23,7	23,8	24	24	23,8
		бар		60	80	109	148	183
GP2-0208	20,8	л/мин		27,7	27,9	28	28	27,9
		бар		53	71	96	131	162
GP2-0234	23,4	л/мин			32,7	32,9	32,9	32,7
		бар			61	83	113	140
GP2-0279	27,9	л/мин			37,8	38	38	37,8
		бар			50	69	94	116
Бак (литров)			25, 40, 55-75			-		
		-	40, 55,75,165					



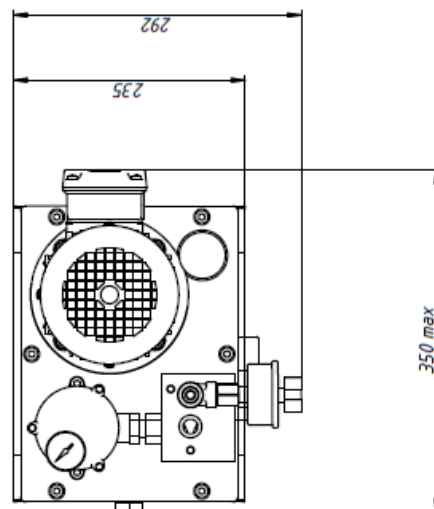
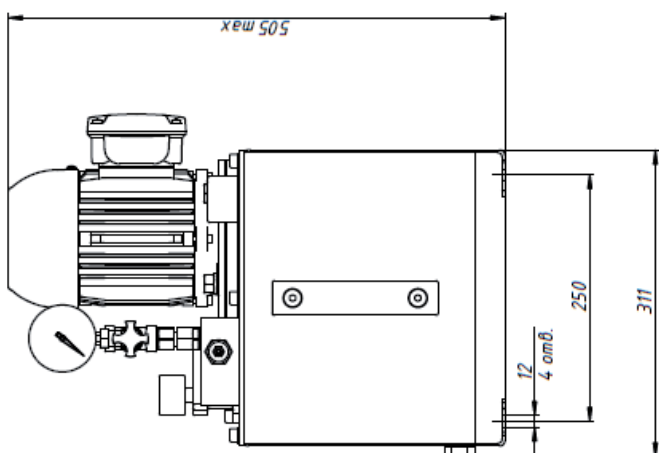
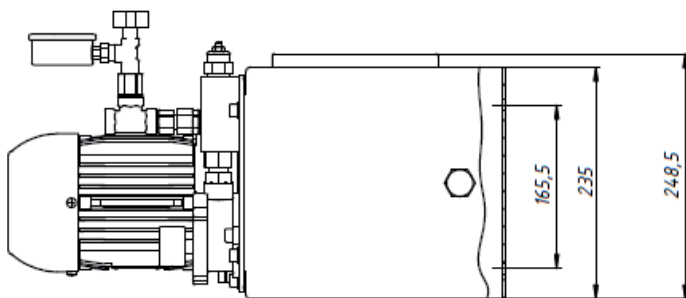
1.4 ТАБЛИЦА РАСХОДОВ / ДАВЛЕНИЙ С НАСОСАМИ GP3

Размер фланца электродвигателя		P250			P300		
		D28 (100)			D38 (132)		
Вал (типоразмер эл. Дв.)		3,0	4,0	5,5	7,5	11,0	
Мощность		1500			1500	1500	1500
Частота вращения эл. Дв.		1500			1500	1500	1500
Тип насоса	Раб. объем (см ³)						
GP3-0207	20,7	31	31	31	31	31	31
		бар	65	95	125	190	190
GP3-0025	22,5	33,7	33,7	33,7	33,7	33,7	33,7
		бар	70	95	130	190	190
GP3-0264	26,4		39,6	39,6	39,6	39,6	39,6
		бар	50	75	100	150	150
GP3-0337	33,7			50,5	50,5	50,5	50,5
		бар		60	80	120	120
GP3-0394	39,4			59,1	59,1	59,1	59,1
		бар		50	70	100	100
GP3-0427	42,7				64	64	64
		бар			60	90	90
GP3-0514	51,4				77,1	77,1	77,1
		бар			50	75	75
Бак (литров)					40, 55,75, 165,250*,390*		

* Помимо стандартного исполнения станций CTR-KV, возможна реализация нестандартных проектов на баках больших объёмов от 390 литров и более, с использованием электродвигателей большей мощности от 30 кВт и более и насосов большей производительности. По поводу разработки и изготовления нестандартных проектов проконсультируйтесь в нашем отделе технической поддержки.



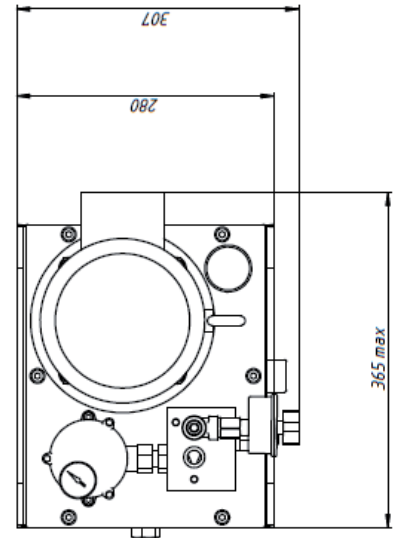
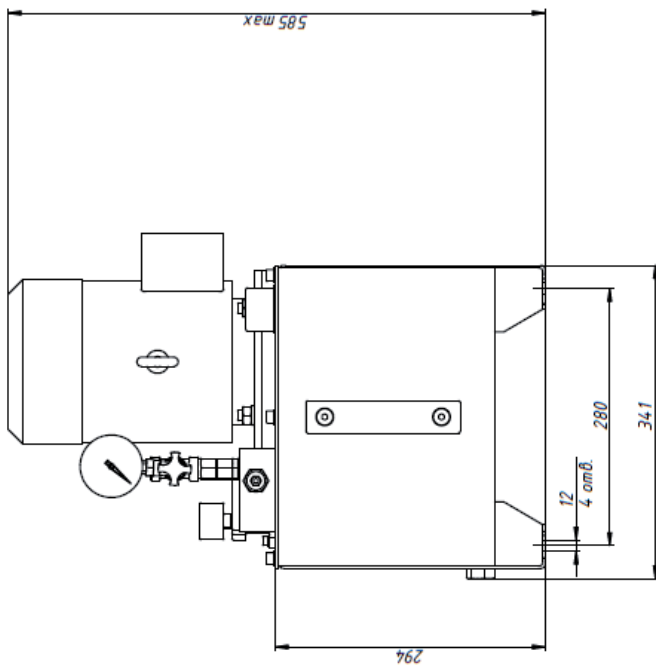
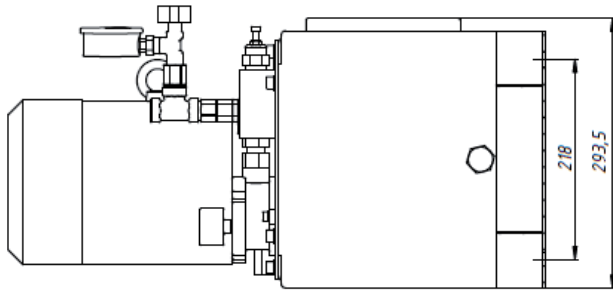
2.1 ГАБАРИТНЫЕ И МОНТАЖНЫЕ РАЗМЕРЫ. БАК 10 л.



На габаритных чертежах показана станция с минимальной комплектацией. На базовой плите с предохранительным клапаном установлен манометр, а в сливной линии установлена транспортная заглушка. Для установки распределителей с гидроаппаратурой на базовую плиту устанавливаются дополнительные плиты с монтажной поверхностью SETOP 03.



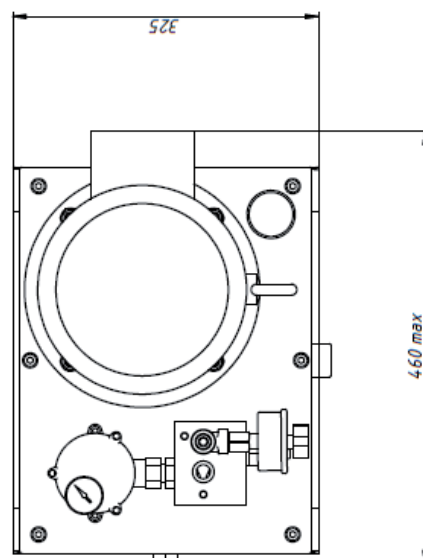
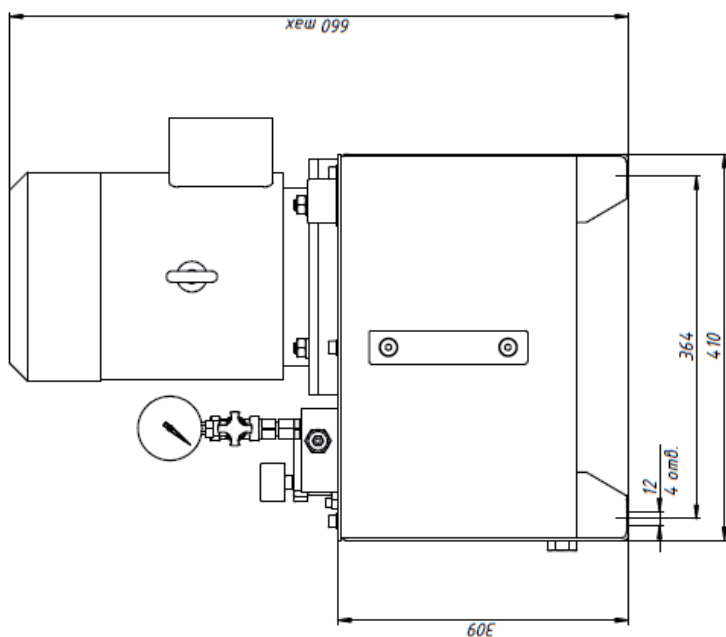
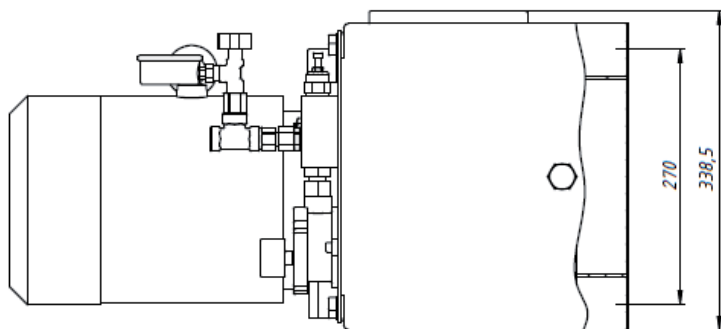
2.2 ГАБАРИТНЫЕ И МОНТАЖНЫЕ РАЗМЕРЫ. БАК 15 л.



На габаритных чертежах показана станция с минимальной комплектацией. На базовой плите с предохранительным клапаном установлен манометр, а в сливной линии установлена транспортная заглушка. Для установки распределителей с гидроаппаратурой на базовую плиту устанавливаются дополнительные плиты с монтажной поверхностью SETOP 03.



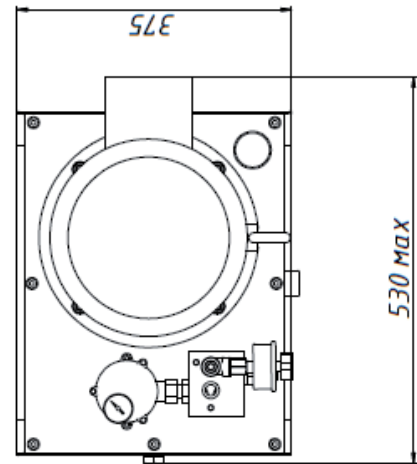
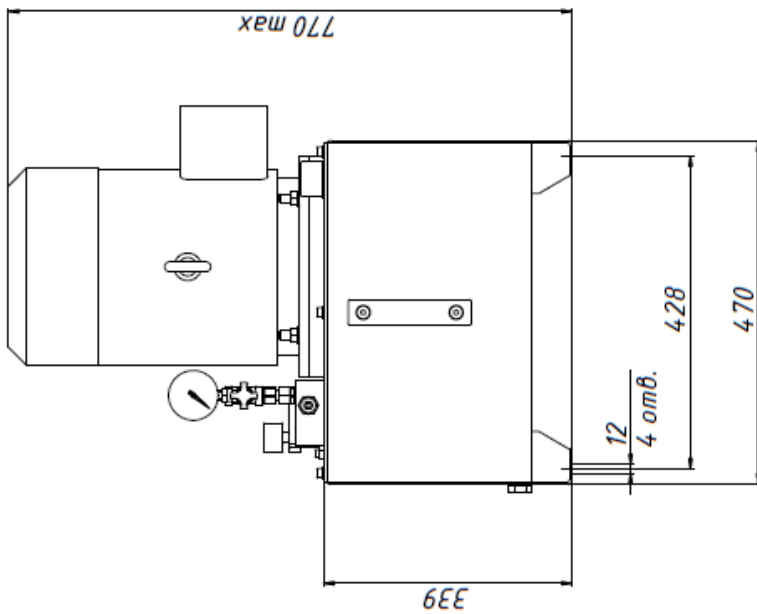
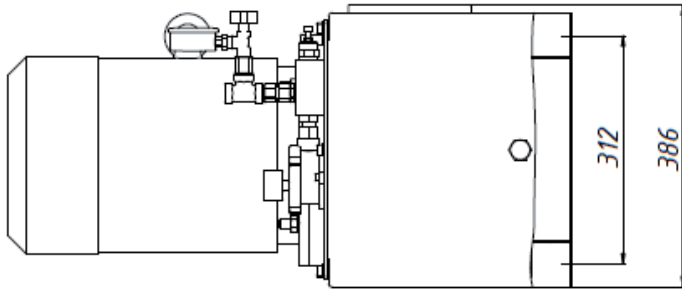
2.3 ГАБАРИТНЫЕ И МОНТАЖНЫЕ РАЗМЕРЫ. БАК 25 л.



На габаритных чертежах показана станция с минимальной комплектацией. На базовой плите с предохранительным клапаном установлен манометр, а в сливной линии установлен транспортная заглушка. Для установки распределителей с гидроаппаратурой на базовую плиту устанавливаются дополнительные плиты с монтажной поверхностью SETOP 03.



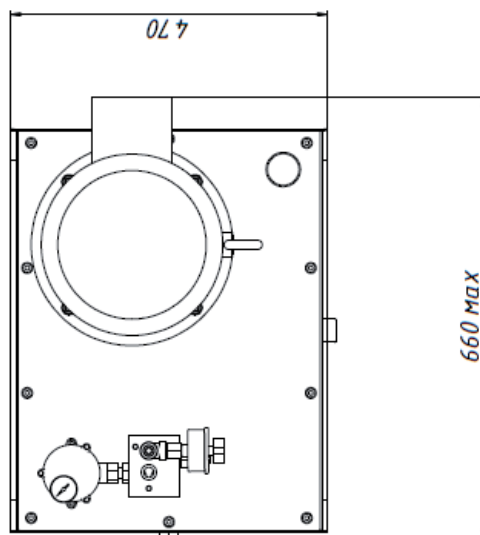
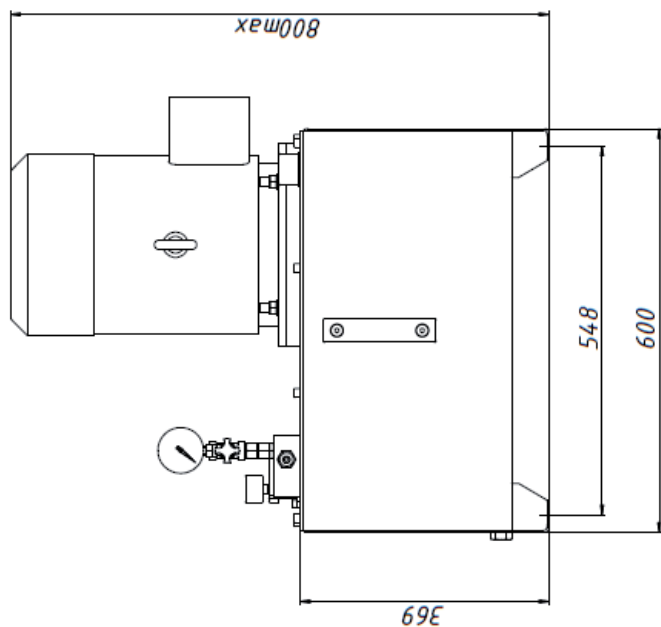
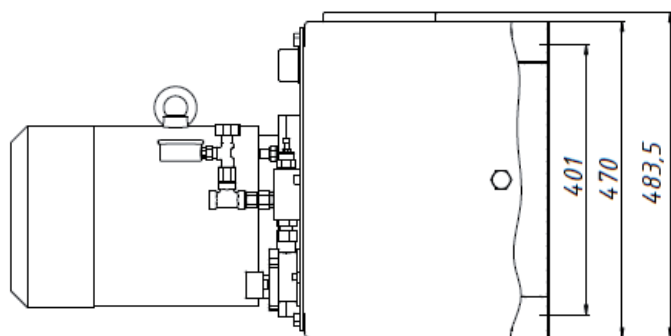
2.4 ГАБАРИТНЫЕ И МОНТАЖНЫЕ РАЗМЕРЫ. БАК 40 л.



На габаритных чертежах показана станция с минимальной комплектацией. На базовой плите с предохранительным клапаном установлен манометр, а в сливной линии установлен транспортная заглушка. Для установки распределителей с гидроаппаратурой на базовую плиту устанавливаются дополнительные плиты с монтажной поверхностью SETOP 03.



2.5 ГАБАРИТНЫЕ И МОНТАЖНЫЕ РАЗМЕРЫ. БАК 55 л.

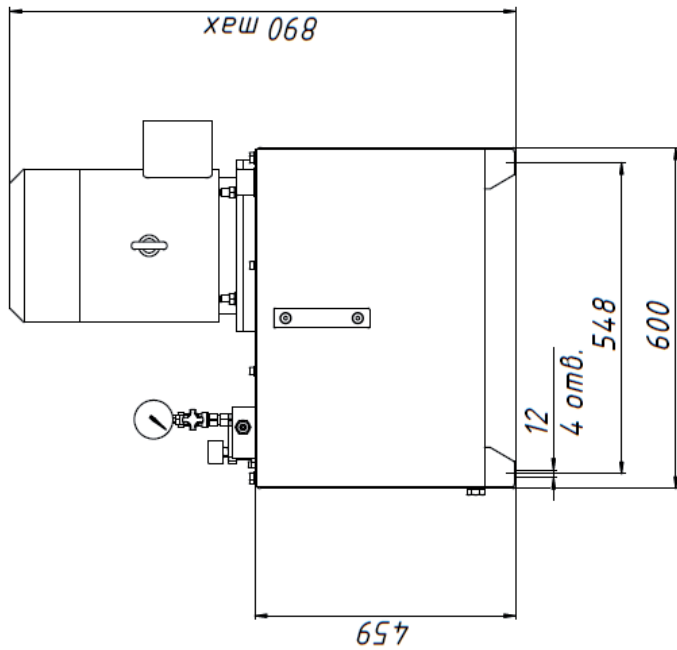
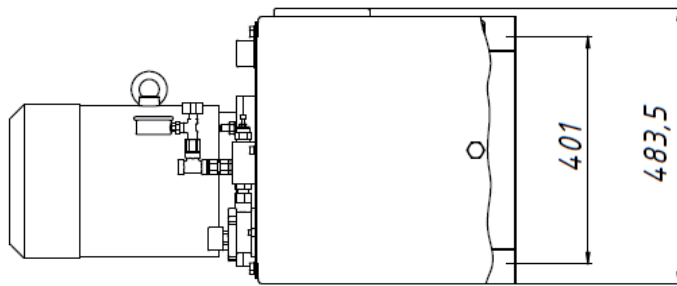


На баках 55 и 75 литров кроме стандартных плит с монтажной поверхностью SETOP 03, так же можно установить плиту с монтажной поверхностью SETOP 05 и соответственно сливной фильтр с большей пропускной способностью. При такой компоновке сливной канал плиты соединяется со сливным фильтром трубным монтажом на прямую или через теплообменник.

На габаритных чертежах показана станция с минимальной комплектацией. На базовой плите с предохранительным клапаном установлен манометр, а в сливной линии установлена транспортная заглушка. Для установки распределителей с гидроаппаратурой на базовую плиту устанавливаются дополнительные плиты с монтажной поверхностью SETOP 03.

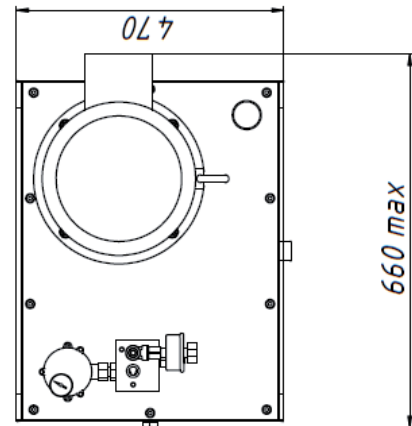


2.6 ГАБАРИТНЫЕ И МОНТАЖНЫЕ РАЗМЕРЫ. БАК 75 л.



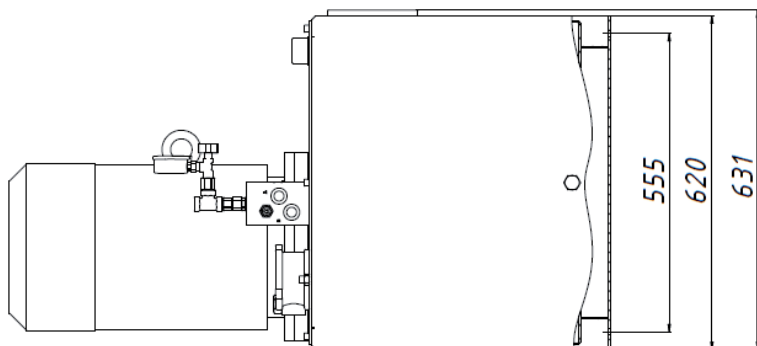
На баках 55 и 75 литров кроме стандартных плит с монтажной поверхностью SETOP 03, так же можно установить плиту с монтажной поверхностью SETOP 05 и соответственно сливной фильтр с большей пропускной способностью. При такой компоновке сливной канал плиты соединяется со сливным фильтром трубным монтажом на прямую или через теплообменник.

На габаритных чертежах показана станция с минимальной комплектацией. На базовой плите с предохранительным клапаном установлен манометр, а в сливной линии установлена транспортная заглушка. Для установки распределителей с гидроаппаратурой на базовую плиту устанавливаются дополнительные плиты с монтажной поверхностью SETOP 03.



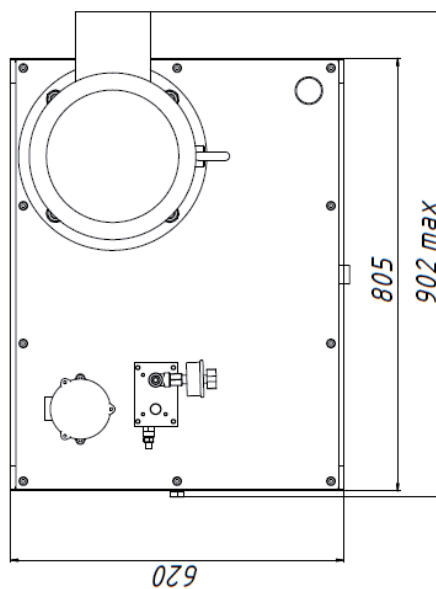
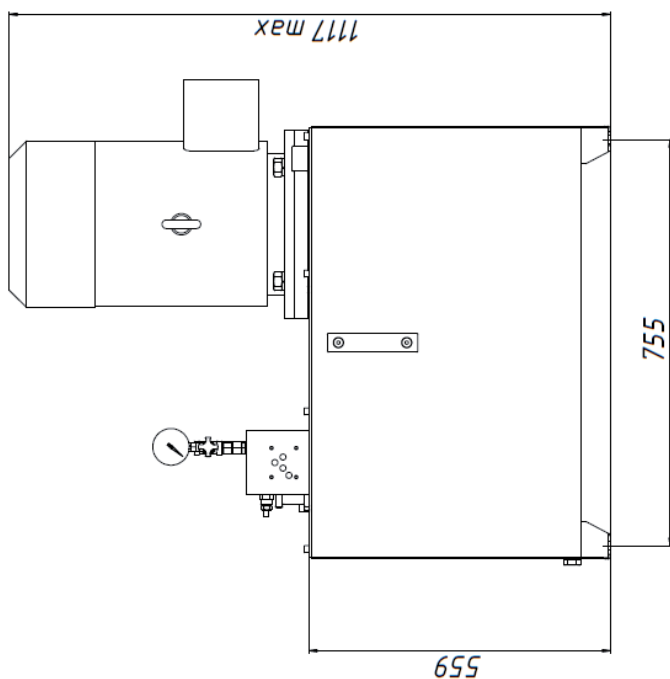


2.7 ГАБАРИТНЫЕ И МОНТАЖНЫЕ РАЗМЕРЫ. БАК 165 л.



На баке 165л. литров кроме стандартных плит с монтажной поверхностью СЕТОР 03, так же можно установить плиту с монтажной поверхностью СЕТОР 05 и соответственно сливной фильтр с большей пропускной способностью. При такой компоновке сливной канал плиты соединяется со сливным фильтром трубным монтажом на прямую или через теплообменник.

На габаритных чертежах показана станция с минимальной комплектацией. На базовой плите с предохранительным клапаном установлен манометр, а в сливной линии установлена транспортная заглушка. Для установки распределителей с гидроаппаратурой на базовую плиту устанавливаются дополнительные плиты с монтажной поверхностью СЕТОР 03, СЕТОР 05





Станции так же могут быть укомплектованы:

- стыковыми плитами, распределители с электромагнитным или ручным управлением;
- теплообменниками;
- термостатами фиксированной и регулируемой настройки (вместо сливной пробки);
- гидравлическими аккумуляторами;
- визуальными индикаторами с термометром или электрическим реле нижнего уровня масла.
- электрическим реле засоренности сливного фильтра

Все компоненты станции находятся у нас на складе в Москве, а сборка осуществляется в течение одной недели. Срок сборки указан с учетом минимальной загруженности производства.

По всем техническим вопросам и дополнительному оборудованию обращайтесь в наш технический отдел.
Для формирования первичной заявки заполните опросный лист на разработку гидростанции.



ОПРОСНЫЙ ЛИСТ НА РАЗРАБОТКУ ГИДРОСТАНЦИИ

НАСОСНАЯ ГРУППА

1	Количество насосов (шт.)	
2	Регулируемый / нерегулируемый	
3	Рабочее давление (бар, МПа)	
4	Подача (л/мин, см ³ /об)	
5	Мощность двигателя (кВт), напряжение (3 фазы / 1 фаза)	
6	Диапазон температур рабочей жидкости, ее тип	
7	Дополнительная информация:	

БАК

1	Объем (литры, м ³)	
2	Наличие охлаждения (если да, то воздушное или водяное), снимаемая мощность	
3	Наличие дополнительного оборудования (термостат, реле уровня и т.д.)	
4	Аккумулятор (количество, объем, давление зарядки и т.д.)	
5	Дополнительная информация:	

ЭЛЕМЕНТЫ ФИЛЬТРАЦИИ

1	Напорный фильтр (если да, указать тонкость фильтрации, мкм)	
2	Дополнительная информация:	

РАСПРЕДЕЛИТЕЛЬНАЯ АППАРАТУРА

1	Компоновка на станции или блочная	
2	Напряжение питания	
3	Требования к подводным отверстиям	

Другая информация, которую на ваш взгляд необходимо добавить:

Рекомендуемые типы масел для насосных агрегатов фирмы «DIPLOMATIC»

Производитель	Стандарт DIN 51523 Часть 2	
	HLP 32	HLP 46
AGIP	OSO 32	OSO 46
BP	ENERGOL HLP 32	ENERGOL HLP 46
CASTROL	HYSPIN AWS 32	HYSPIN AWS 46
ESSO	NUTO H 32	NUTO H 46
IP	HYDRUS 32	HYDRUS 46
MOBIL	DTE 32	DTE 46
SHELL	TELLUS 32	TELLUS 46
TEXACO	RANDO HD 32	RANDO HD 46
TOTAL	AZOLLA ZS 32	AZOLLA ZS 46
ADDINOL	ADDINOL HYDRALIKOL HLP 32	ADDINOL HYDRALIKOL HLP 46
Лукойл	Лукойл 32 ЛТ (LT)	Лукойл 46 ЛТ (LT)

DIPLOMATIC OLEODINAMICA SpA

ПРЕДСТАВИТЕЛЬСТВО В РОССИИ ООО «ПНЕВМАКС»

20025 LEGNANO(MI),p. le Bozzi 1/ Via Edison
Tel.0331/472111-472236, Fax 0331/548328

Телефон: (495) 739-39-99 Факс:(495) 739-49-99
mail@pneumax.ru www.pneumax.ru

КОПИРОВАНИЕ ЗАПРЕЩЕНО. КОМПАНИЯ ОСТАВЛЯЕТ ЗА СОБОЙ ПРАВО ВНОСИТЬ ИЗМЕНЕНИЯ В КАТАЛОГ.