



CP1R*-W

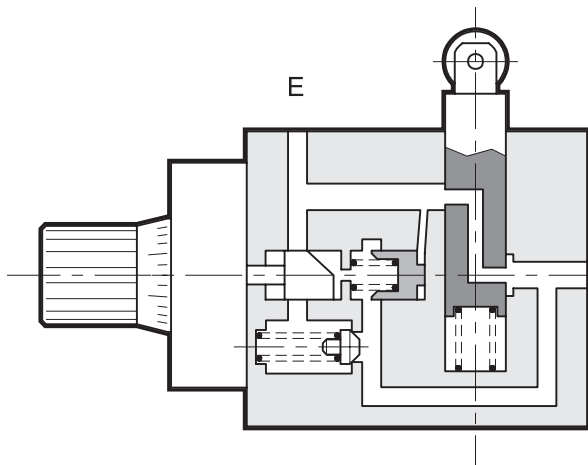
КЛАПАН ПЕРЕКЛЮЧЕНИЯ СКОРОСТИ ПОТОКА (ВЫСОКАЯ/ НИЗКАЯ), УПРАВЛЯЕМЫЙ РОЛИКОМ СЕРИЯ 21

**РЕЗЬБОВЫЕ ПРИСОЕДИНИТЕЛЬНЫЕ
ОТВЕРСТИЯ**

$P_{\text{макс}}$ 70 бар

$Q_{\text{макс}}$ 40 л/мин

ПРИНЦИП ДЕЙСТВИЯ



— Клапан CP1R*-W используется для выбора и регулировки высокой/низкой скорости гидравлического привода посредством механического ролика.

— Регулировка низкой рабочей скорости достигается путем использования клапана регулирования расхода компенсированного по давлению. Специальная форма отверстий регулировки позволяет осуществлять точную регулировку даже при очень низких значениях расхода.

U — Диапазон регулирования расхода находится в пределах трех оборотов ручки, которая может быть зафиксирована в любом положении с помощью винта.

— Возможны две конфигурации данного клапана:
CP1RA, в нормальном состоянии открыт
CP1RC, в нормальном состоянии закрыт

— Клапан поставляется со встроенным обратным клапаном, который позволяет осуществлять свободное прохождение потока в обратном направлении.

КОНФИГУРАЦИИ (смотрите таблицу обозначений на гидравлических схемах)

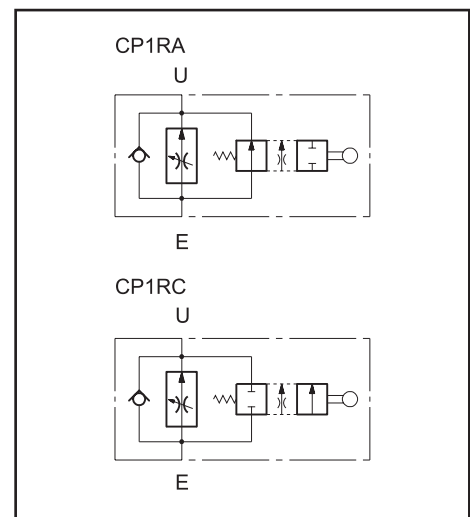
- CP1RA-W: в нормальном состоянии открыт - быстрая скорость, когда ролик находится в состоянии покоя, и регулируемая медленная скорость при нажатии на ролик.

- CP1RC-W: в нормальном состоянии закрыт - регулируемая медленная скорость, когда ролик находится в состоянии покоя, и быстрая скорость при нажатии на ролик.

НОМИНАЛЬНЫЕ ЗНАЧЕНИЯ РАБОЧИХ ПАРАМЕТРОВ (для минерального масла вязкостью 36 сантистокс (сСт) при 50 °С)

Максимальное рабочее давление	бар	70
Максимальный расход при высокой скорости	л/мин	40
Расход при регулируемой низкой скорости	макс	л/мин 4 - 10 - 16
	мин.	л/мин 0,1
Рабочий ход ролика	мм	6
Рабочее усилие на ролике	N	300
Рабочий диапазон температур окружающей среды	°C	-20 ... +50
Диапазон температур жидкости	°C	-20 ... +80
Диапазон вязкостей жидкости	сСт	10 ... 400
Рекомендуемая вязкость	сСт	25
Степень загрязнения жидкости	Класс 10 по NAS 1638	
Масса	кг	3,2

ОБОЗНАЧЕНИЕ НА ГИДРАВЛИЧЕСКИХ СХЕМАХ





1 - ИДЕНТИФИКАЦИОННЫЙ КОД

C P 1 R - W / 21 /

Клапан выбора высокой/низкой скорости

Номинальный размер

Управляемый роликом

Тип клапана:

A = в нормальном состоянии открыт
C = в нормальном состоянии закрыт

Резьбовые присоединительные отверстия: 3/8" BSP

Уплотнения:

пропустить для минеральных масел
V = вайтон (для специальных типов жидкостей)

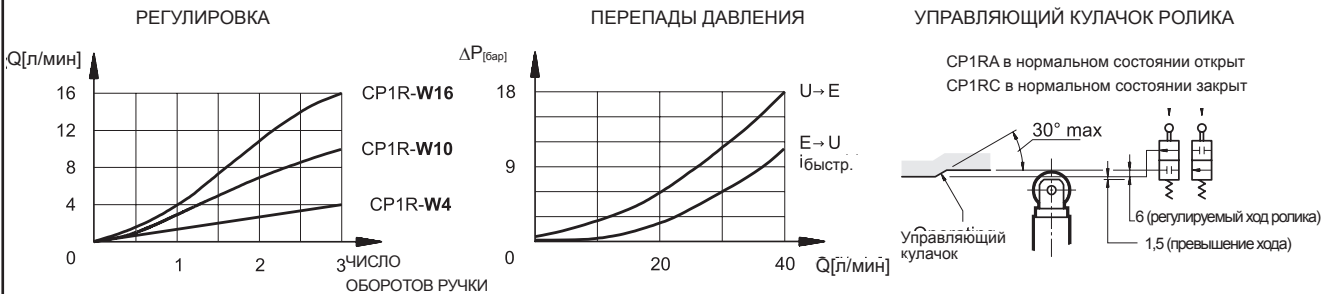
Номер серии (габаритные и монтажные размеры остаются неизменными для серий с 20 по 29)

R = ролик работает перпендикулярно опорной поверхности (пропустить в случае параллельной работы, как представлено в параграфе 4)

Регулируемый расход при низкой скорости:

4 = 4 л/мин; **10** = 10 л/мин; **16** = 16 л/мин.

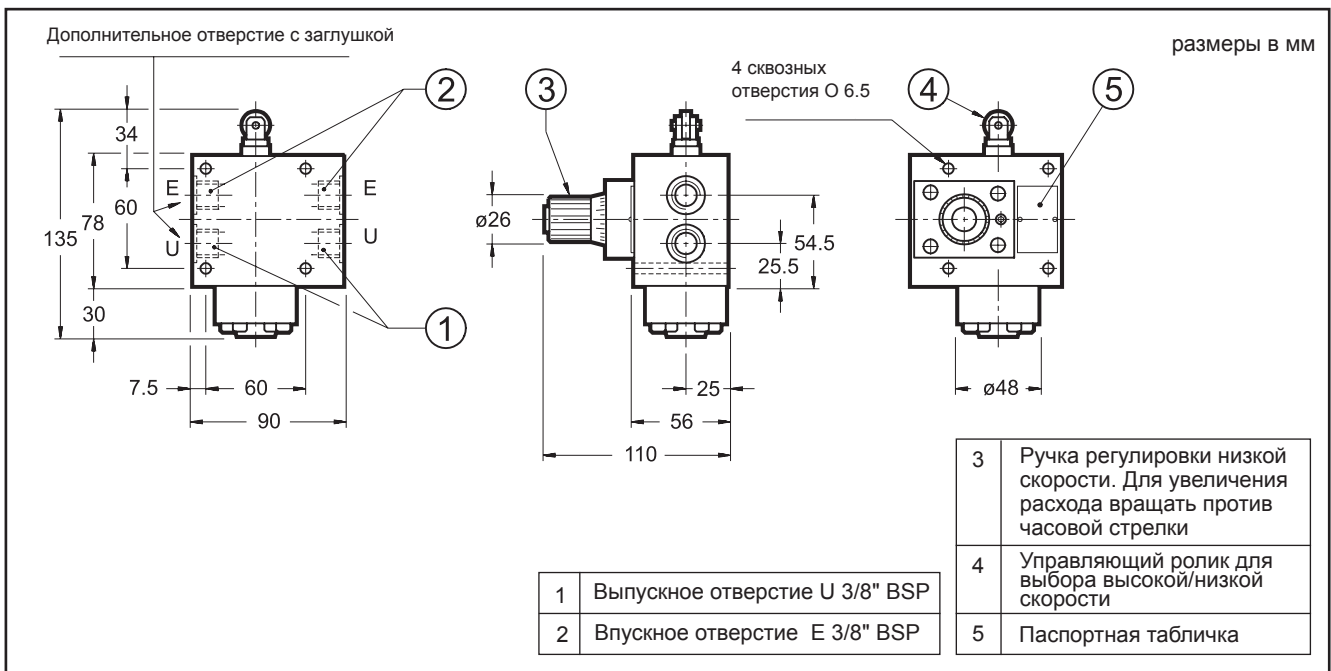
2 - ДИАГРАММЫ ХАРАКТЕРИСТИК (значения получены для вязкости 36 сантистокс (сСт) при 50 °C)



3 - ГИДРАВЛИЧЕСКИЕ ЖИДКОСТИ

Используйте гидравлические жидкости на основе минеральных масел с добавлением применимых антивспенивателей и антиоксидантов. По поводу использования других типов жидкостей (водно-гликолевые растворы, фосфатные эфиры и т.п.) проконсультируйтесь, пожалуйста, в нашем отделе технической поддержки.

4 - ГАБАРИТНЫЕ И МОНТАЖНЫЕ РАЗМЕРЫ



DIPLOMATIC OLEODINAMICA SpA

ПРЕДСТАВИТЕЛЬСТВО В РОССИИ ООО "ПНЕВМАКС"

20025 LEGNANO(MI), p. le Bozzi 1/ Via Edison
Tel. 0331/472111-472236, Fax 0331/548328

Телефон: (495) 739-39-99 Факс: (495) 739-49-99
mail@pneumax.ru www.pneumax.ru

КОПИРОВАНИЕ ЗАПРЕЩЕНО. КОМПАНИЯ ОСТАВЛЯЕТ ЗА СОБОЙ ПРАВО ВНОСИТЬ ИЗМЕНЕНИЯ В КАТАЛОГ.