



DSH* РАСПРЕДЕЛИТЕЛИ С РУЧНЫМ УПРАВЛЕНИЕМ

DSH3 ISO 4401-03 (СЕТОР 03)
DSH5 ISO 4401-05 (СЕТОР R05)

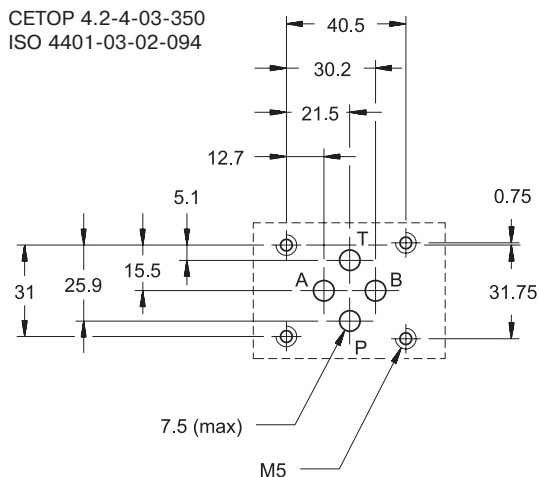
P макс. (смотри технические хар-ки)

Q ном. (смотри технические хар-ки)

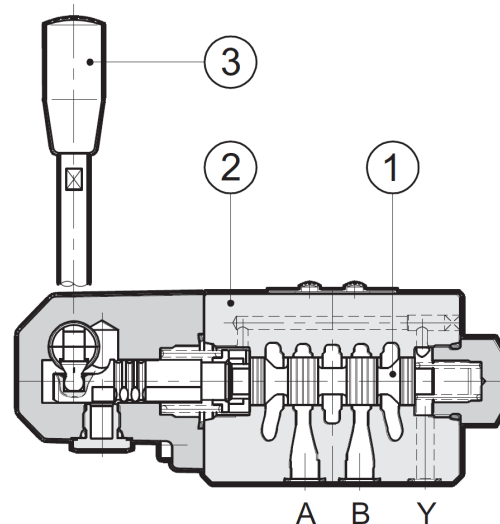
4

4

МОНТАЖНАЯ ПОВЕРХНОСТЬ ДЛЯ DSH3



ПРИНЦИП ДЕЙСТВИЯ



- **DSH*** направляющие распределители золотникового типа с ручным управлением производятся в 3-х или 4-х линейном исполнении с различными типами золотников (1).

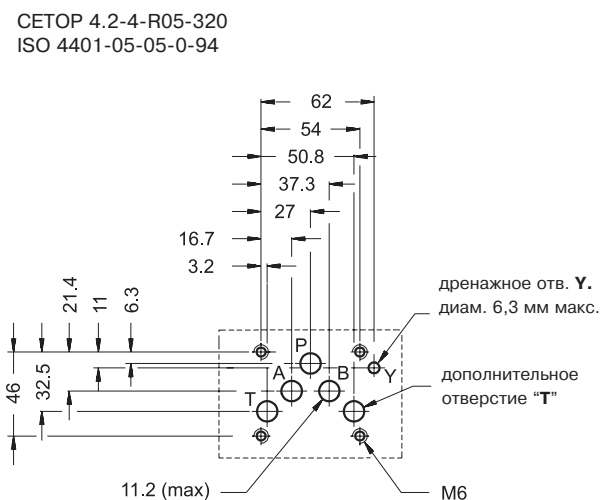
- Корпус распределителя (2) изготовлен из высокопрочного литого чугуна с широкими внутренними каналами для уменьшения падения давления.

- Распределители производятся с 2-х или 3-х позиционным исполнением золотника с возвратной пружиной или механическим фиксатором положений.

- Отверстие внешнего дренажа **Y** для DSH5 выполнено по стандарту СЕТОР R05 и должно использоваться при давления в сливной магистрали **T** более 25 бар.

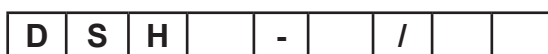
- Рычаг управления (3) может быть легко повернут на 180° в версии DSH3 относительно базового исполнения для удобства переключения распределителя.

МОНТАЖНАЯ ПОВЕРХНОСТЬ ДЛЯ DSH5





1 - ИДЕНТИФИКАЦИОННЫЙ КОД



Распределитель
золотниковый

Ручное управление
при помощи рычага

Типоразмер:

3 = ISO 4401-03 (СЕТОР 03)
5 = ISO 4401-05 (СЕТОР R05)

Уплотнения:

N = уплотнения из NBR для минеральных масел (**стандарт**)
V = уплотнения FPM для специальных жидкостей

Серийный номер:

10 для DSH3(габаритные и монтажные размеры не меняются для серий от 10 до 19)
20 для DSH5(габаритные и монтажные размеры не меняются для серий от 20 до 29)

Тип золотника (см. параграф 4):

S* **TA**
SK* **TAK**
SA* **TA23**
SAK* **TAK23**

2 - ТЕХНИЧЕСКИЕ ХАРАКТЕРИСТИКИ

(для масла вязкостью 36сСт / 50°C)

		DSH3	DSH5
Максимальное рабочее давление: - канала P,A,B - канал T без использования канала дренажа Y(стандартно для DSH3) - канал T с использованием канала дренажа (только для DSH5)	бар	350 25	320 25 320
	Номинальный расход	л/мин	75 125
	Диапазон температур окружающей среды	°C	-20 ... +50
Диапазон температур рабочей жидкости	°C	-20 ... +80	
Вязкость рабочей жидкости	сСт	10 ... 400	
Рекомендуемая вязкость	сСт	25	
Степень загрязненности рабочей жидкости		в соответствии с ISO 4406:1999 класс 20/18/15	
Масса	кг	2,1	4,2

3 - РАБОЧАЯ ЖИДКОСТЬ

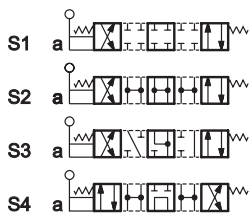
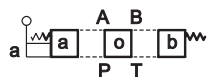
Используйте гидравлические жидкости на основе минеральных масел типа HL или HPL в соответствии со стандартом ISO 6743/3. Для жидкостей типа HFD-R (фосфатных эфиров) используйте уплотнения FPM (код V). По поводу использования других типов жидкостей таких, как HFA, HFB, HFC - проконсультируйтесь в нашем отделе технической поддержки.

Использование жидкостей при температурах свыше 70 °C ведёт к ускоренному ухудшению качества жидкостей и характеристик уплотнительных прокладок. Жидкость должна сохранять постоянными свои физические и химические свойства.

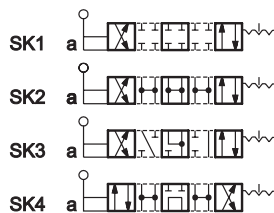
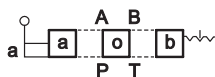


4 - ТИПЫ ЗОЛОТНИКОВ

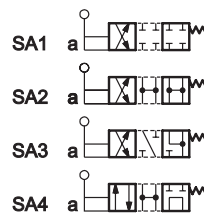
Тип **S***:
3 положения с
пружинным
центрированием



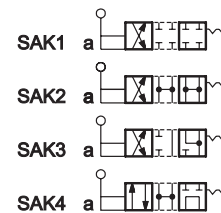
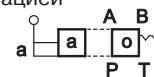
Тип **SK***:
3 положения с
механической
фиксацией



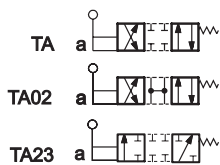
Тип **SA***:
2 положения (центральное
+ внешнее) с пружинным
центрированием



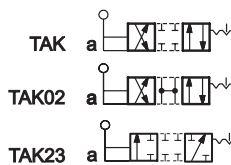
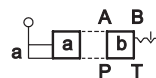
Тип **SAK***:
2 положения
(центральное +
внешнее) с
механической
фиксацией



Тип **TA**:
2 положения с
пружинным возвратом



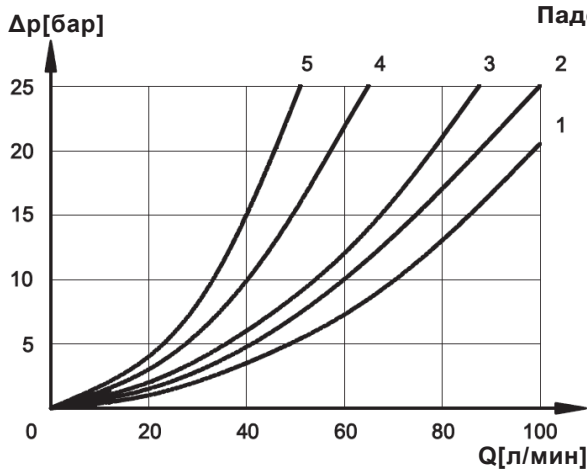
Тип **TAK**:
2 положения с
механической фиксацией



Помимо типов, показанных на схемах, которые являются наиболее часто используемыми, могут поставляться и другие специальные версии: обратитесь в наш отдел технической поддержки для выяснения их идентификации, пригодности и рабочих диапазонов.



5 - ДИАГРАММЫ ПАДЕНИЯ ДАВЛЕНИЯ ΔP-Q (для масла вязкостью 36 сСт при 50 °С)
5.1 - DSH3



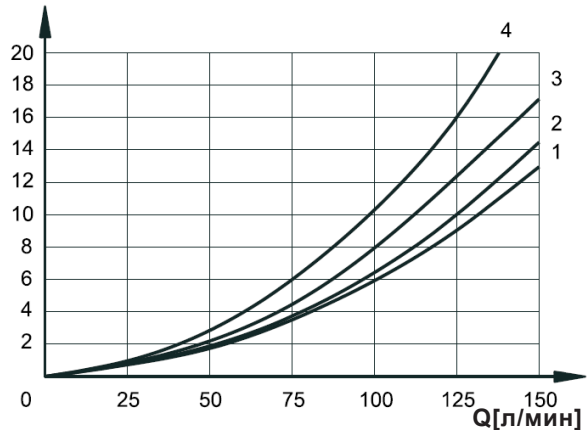
Падение давления для иницированного распределителя

ТИП ЗОЛОТНИКА	НАПРАВЛЕНИЕ ПОТОКА			
	P→A	P→B	A→T	B→T
	КРИВЫЕ НА ГРАФИКЕ			
S1,SA1,SAK1	2	2	3	3
S2,SA2,SAK2	1	1	3	3
S3,SA3,SAK3	3	3	1	1
S4,SA4,SAK4	5	5	5	5
TA,TAK	2	2	2	2
TA02,ТАК02	2	2	2	2
TA23,ТАК23	3	3		

Падение давления для распределителя в исходном состоянии

ТИП ЗОЛОТНИКА	НАПРАВЛЕНИЕ ПОТОКА				
	P→A	P→B	A→T	B→T	P→T
	КРИВЫЕ НА ГРАФИКЕ				
S2,SA2,SAK2					2
S3,SA3,SAK3			3	3	
S4,SA4,SAK4					4

5.2 - DSH5
ΔP[бар]

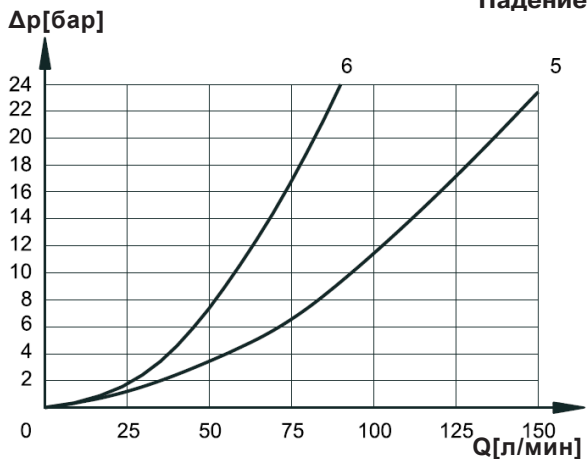


Падение давления для иницированного распределителя

ТИП ЗОЛОТНИКА	НАПРАВЛЕНИЕ ПОТОКА			
	P→A	P→B	A→T	B→T
	КРИВЫЕ НА ГРАФИКЕ			
S1,SK1	2	2	1	1
S2,SK2	3	3	1	1
S3,SK3	3	3	2	2
S4,SK4	1	1	2	2
TA,TAK	3	3	2	2

Падение давления для распределителя в исходном состоянии

ТИП ЗОЛОТНИКА	НАПРАВЛЕНИЕ ПОТОКА				
	P→A	P→B	A→T	B→T	P→T
	КРИВЫЕ НА ГРАФИКЕ				
S2,SK2					5
S3,SK3			6	6	
S4,SK4					5





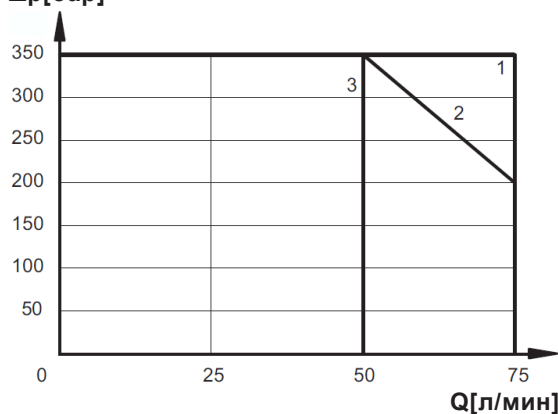
6 - ЭКСПЛУАТАЦИОННЫЕ ОГРАНИЧЕНИЯ

Приведённые кривые определяют рабочие значения расхода в соответствии с давлением при различных типах золотника.

Значения были получены в соответствии с нормами ISO 6403 с использованием минерального масла вязкостью 36 сСт при температуре 50°C и фильтрацией в соответствии со с классом 18/16/13 по стандарту ISO 4406:1999.

6.1 - DSH3

Δp [бар]

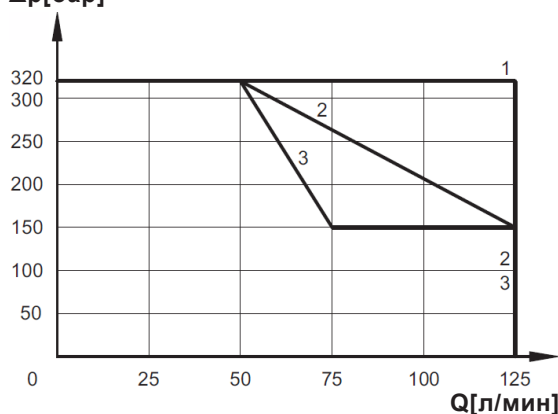


ТИП ЗОЛОТНИКА	КРИВАЯ	
	P→A	P→B
S1,SA1,SAK1	1	1
S2,SA2,SAK2	1	1
S3,SA3,SAK3	2	2
S4,SA4,SAK4	3	3

ТИП ЗОЛОТНИКА	КРИВАЯ	
	P→A	P→B
TA, TAK	1	1
TA02,TAK02	1	1
TA23,TAK3	2	2

6.2 - DSH5

Δp [бар]



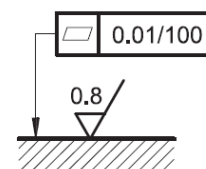
ТИП ЗОЛОТНИКА	КРИВАЯ	
	P→A	P→B
S1,SK1	1	1
S2,SK2	1	1
S3,SK3	2	2
S4	3	3
SK4	2	2
TA, TAK	1	1

Примечание: Значения, показанные на графиках, относятся только к стандартному распределителю. Эксплуатационные ограничения должны быть значительно снижены при использовании 4-линейного клапана с заглушенным отверстием А или В.

7 - УСТАНОВКА

Конфигурации с центрирующей и возвратной пружинами могут устанавливаться в любом положении. Распределители типа SK и TAK (с механической фиксацией золотника) должны устанавливаться таким образом, чтобы их продольная ось была горизонтальной. Крепление распределителя осуществляется посредством винтов или соединительных шпилек, при этом распределитель устанавливается на шлифованной поверхности со значениями плоскостности и шероховатости, равными или лучшими чем те, которые указаны на чертеже. Если минимальные условия, установленные для значений плоскостности и/или шероховатости, не выполняются, то может возникать утечка жидкости между распределителем и установочной поверхностью.

Обработка монтажной поверхности

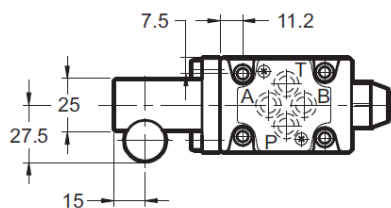
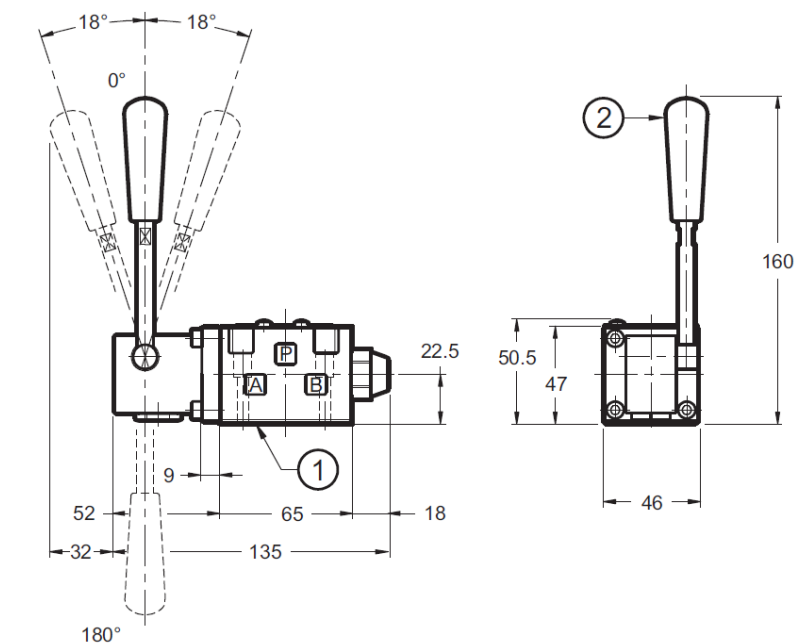




8 - ГАБАРИТНЫЕ и МОНТАЖНЫЕ РАЗМЕРЫ для DSH3

размер в мм

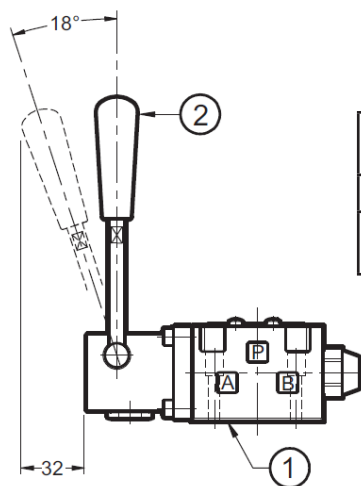
DSH3 - S*
DSH3 - SK*



DSH3-TA
DSH3-TAK

DSH3-TA23
DSH3-TAK23

DSH3-SA*
DSH3-SAK*



1	Монтажная поверхность с уплотнительными кольцами тип OR 2037(9.25x1.78) 4шт.
2	Рычаг ручного управления

Крепление клапана:	Винты M5x30 4 шт. (рекомендуемый класс 12,9)
Момент затяжки:	5 Нм (винты A8.8) - 8 Нм (винты A12.9)
Резьба монтажных отверстий:	M5x10

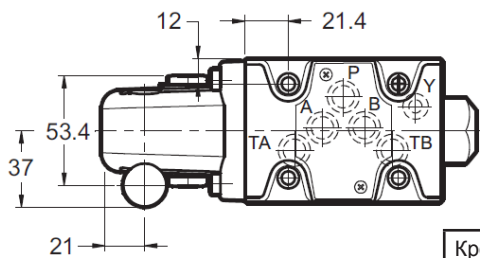
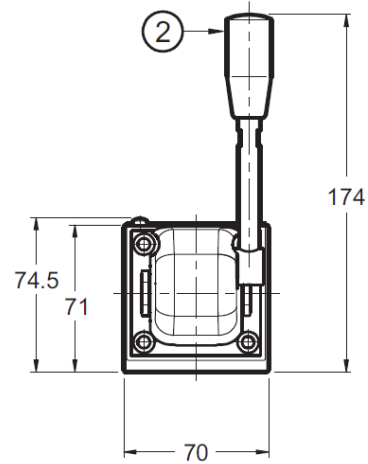
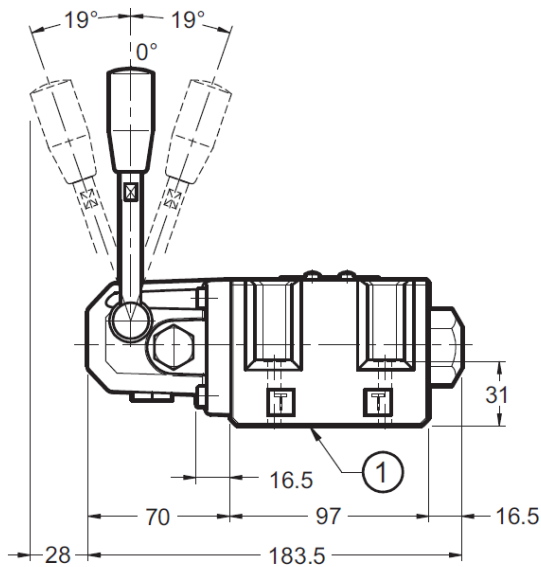
Примечание: распределитель поставляется с рычагом управления, установленным перпендикулярно к стыковой поверхности (как показано на рисунке). При необходимости рычаг может быть повернут на 180° по отношению к стандартному положению. Для этого необходимо вывинтить крепежные винты, повернуть рычаг вокруг оси золотника и закрепить в требуемой позиции.



9 - ГАБАРИТНЫЕ и МОНТАЖНЫЕ РАЗМЕРЫ для DSH5

размер в мм

DSH5-S*
DSH5-SK*

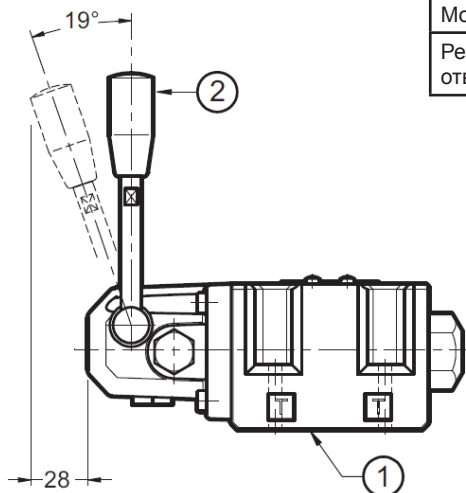


1	Монтажная поверхность с уплотнительными кольцами : тип OR 2037(9.25x1.78) 1шт. тип OR 2050(12.42x1.78) 5шт.
2	Рычаг ручного управления

DSH5-TA
DSH5-TAK

DSH5-TA23
DSH5-TAK23

DSH5-SA*
DSH5-SAK*



Крепление клапана:	Винты М6х40 4 шт. (рекомендуемый класс 12,9)
Момент затяжки:	8Нм (винты А8.8) - 14Нм (винты А12.9)
Резьба монтажных отверстий:	М6х10

11 - МОНТАЖНЫЕ ПЛИТЫ (смотри каталог 51 000)

	DSH3	DSH5
Присоединительные каналы сзади	PMMD-AI3G	PMD4-AI4G
Присоединительные каналы сбоку	PMMD-AL3G	PMD4-AL4G
Резьба в каналах P, T, A, B.	3/8" BSP	1/2" BSP



DSH*

4

4

DUPLOMATIC OLEODINAMICA SpA

20025 LEGNANO(MI),p. le Bozzi 1/ Via Edison
Tel.0331/472111-472236, Fax 0331/548328

ПРЕДСТАВИТЕЛЬСТВО В РОССИИ ООО "ПНЕВМАКС"

Телефон: (495) 739-39-99 Факс:(495) 739-49-99
mail@pneumax.ru www.pneumax.ru

КОПИРОВАНИЕ ЗАПРЕЩЕНО. КОМПАНИЯ ОСТАВЛЯЕТ ЗА СОБОЙ ПРАВО ВНОСИТЬ ИЗМЕНЕНИЯ В КАТАЛОГ.