



Клапаны с пневмоуправлением для воздуха, газов и жидкостей. Присоединения G1/4" - G2".



НАЗНАЧЕНИЕ

Данная серия клапанов разработана для перекрытия или подачи потока рабочего тела (сжатый воздух, инертный газ, жидкость и т.д.) с рабочим давлением до 10 бар (1 Мпа). При этом максимальная температура потока составляет +70°C, а при использовании высокотемпературных уплотнений (Viton) — до +170°C.

КОНСТРУКТИВНЫЕ ХАРАКТЕРИСТИКИ

Клапан состоит из:

- бронзового корпуса, который может иметь форму типа «Т» или «У» (последняя обеспечивает минимальное гидравлическое сопротивление потоку);
- латунной тарелки клапана с уплотнением из пербуна (NBR), вайтона (Viton) или фторопласта (TEFLON);
- штока клапана из нержавеющей стали с покрытием хромом;
- пневмоцилиндра привода.

РАБОЧИЕ ХАРАКТЕРИСТИКИ

Управление работой клапана осуществляется при помощи пневмоцилиндра одностороннего (с пружинным возвратом) или двухстороннего действия. На поршне пневмоцилиндра может быть установлено магнитное кольцо, что позволяет контролировать положение клапана при помощи стандартного герконового датчика (например, модели 1500.U). При этом рабочая температура должна быть не более +40°C. В противном случае могут быть повреждены герконовый датчик или пластоферритовый магнит. Корпус пневмоцилиндра может быть повернут вокруг своей оси относительно корпуса клапана, что таким образом облегчается монтаж датчиков и трубок пневмоуправления цилиндром. Такая конструкция позволяет получить компактные размеры и высокую пропускную способность. Управление пневмоцилиндром осуществляется обычными 3/2 или 5/2 пневмораспределителями.



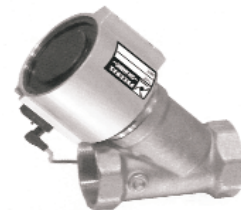
G1018218DET



G1018217DEY

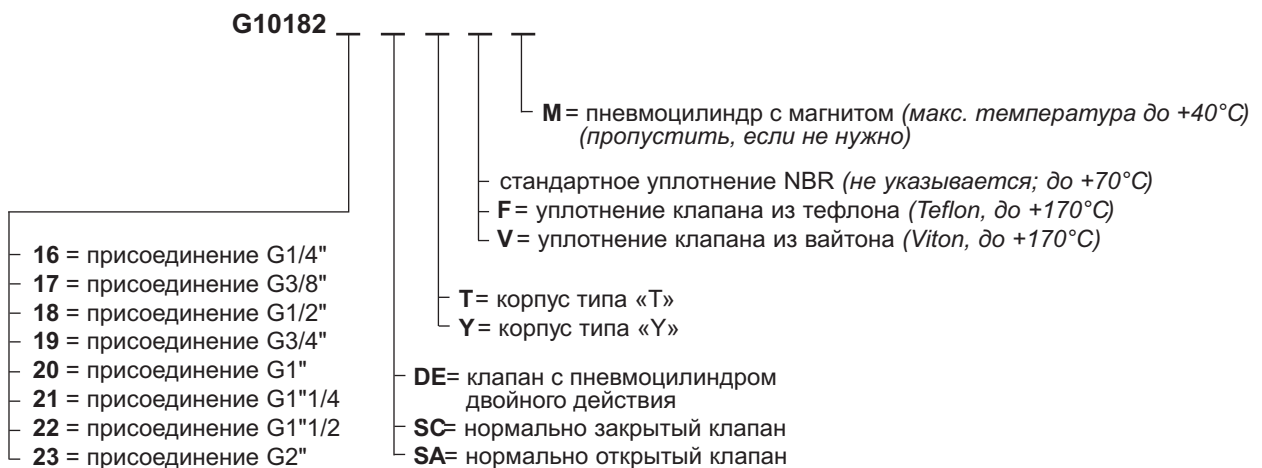


G1018221SCTM

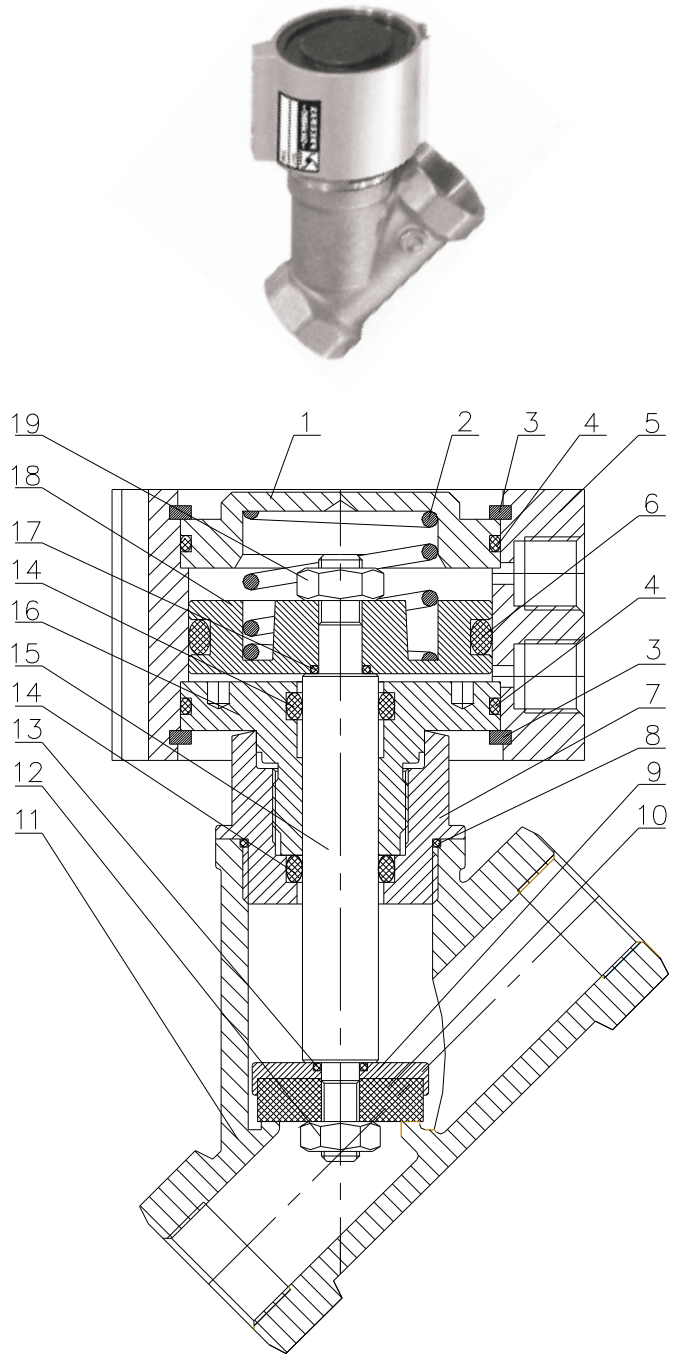
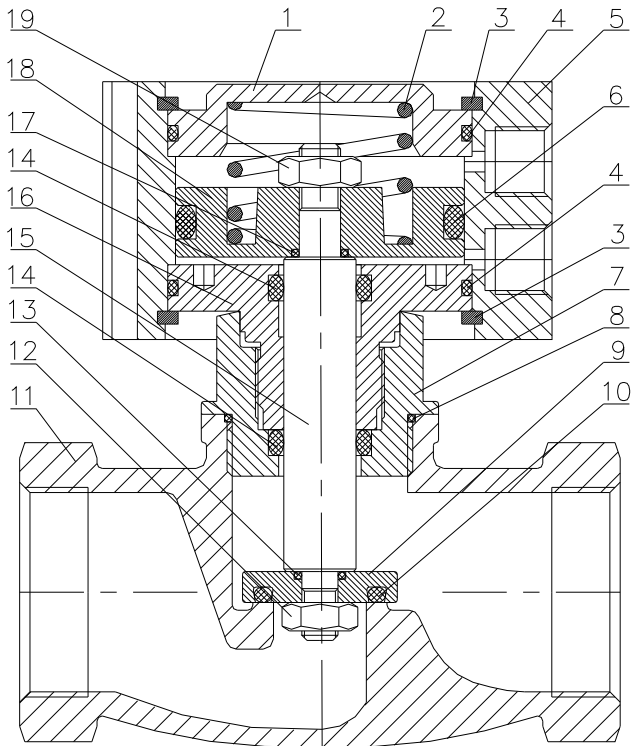


G1018222SCYM

КОДЫ ДЛЯ ЗАКАЗА



КОНСТРУКТИВНОЕ ИСПОЛНЕНИЕ



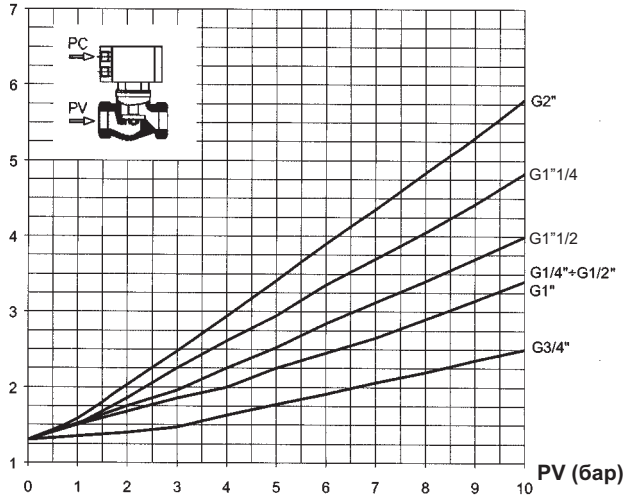
Поз.	Описание	Кол.	Поз.	Описание	Кол.
1	Крышка задняя	1	11	Корпус клапана	1
2	Пружина	1*	12	Гайка	1
3	Стопорное кольцо	2	13	Уплотнение	1
4	Уплотнение	2	14	Уплотнение штока	2
5	Корпус пневмоцилиндра	1	15	Шток	1
6	Уплотнение поршня	1	16	Крышка передняя	1
7	Втулка	1	17	Уплотнение	1
8	Уплотнение втулки	1	18	Поршень	1
9	Тарелка клапана	1	19	Гайка	1
10	Уплотнение клапана	1	* исполнения клапанов с присоединением G1" и G2" имеют по 2 пружины в пневмоцилиндре		

КЛАПАНЫ С КОРПУСОМ ТИПА «Т» И ПНЕВМОЦИЛИНДРОМ ДВОЙНОГО ДЕЙСТВИЯ
(исполнение «DET»)

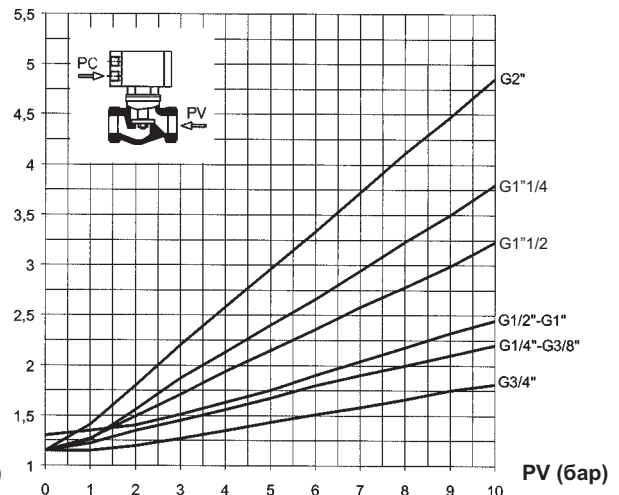
ДИАГРАММЫ

Рабочее давление - Давление управления

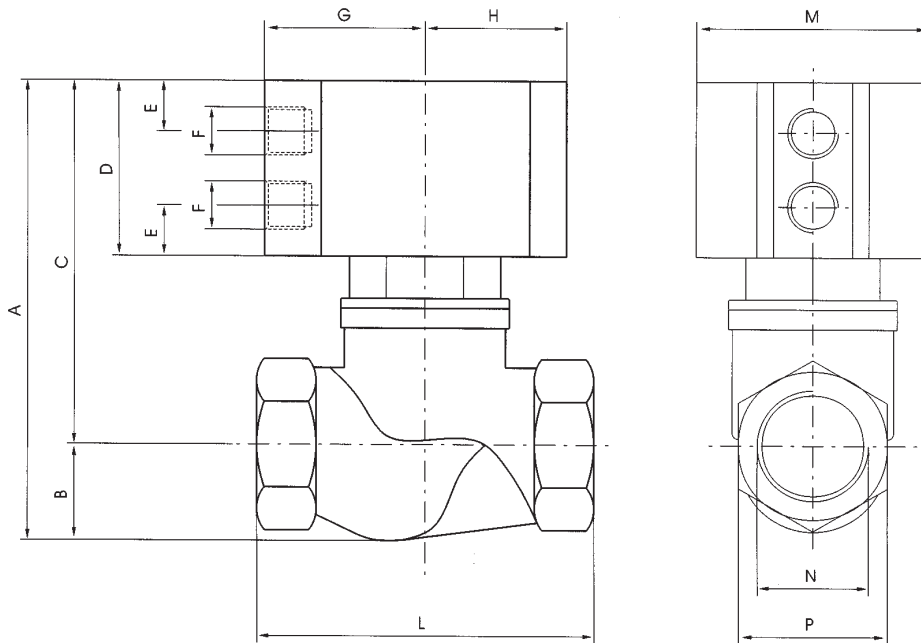
PC (бар)



PC (бар)



PC - давление управления в пневмоцилиндре
PV - рабочее давление основного потока в клапане

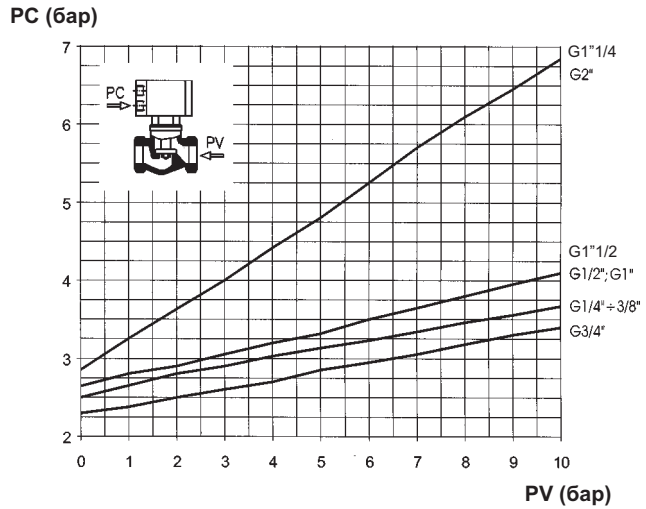
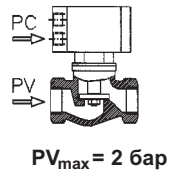


Присоединение (N):	Габаритные размеры (пневмоцилиндр без магнита в поршне)										с магнитом			Диам. цил-ра	Условн. проход	Масса, г	
	A	B	C	D	E	F	G	H	L	M	P	A	C				D
G1/4" - G3/8"	93,5	16	77,5	41	10,3	G1/8"	32,5	28,5	64	47	25	93,5	77,5	41	40	13,5	350
G1/2"	93,5	17,5	78	41	10,3	G1/8"	32,5	28,5	68	47	30	93,5	78	41	40	15	400
G3/4"	105	22	83	41	11,3	G1/8"	44	40	79	70	36	105	83	41	63	20,5	800
G1"	117	28	89	41	11,3	G1/8"	44	40	94	70	44	117	89	41	63	25	1100
G1\"1/4	131	28	103	48	11,3	G1/8"	44	40	110	70	55	131	103	48	63	30	1400
G1\"1/2	154	36	118	57	13,8	G1/8"	56	49	120	90	60	154	118	57	80	38	2100
G2"	169	45	124	57	13,8	G1/8"	56	49	140	90	73	169	124	57	80	49,5	3000

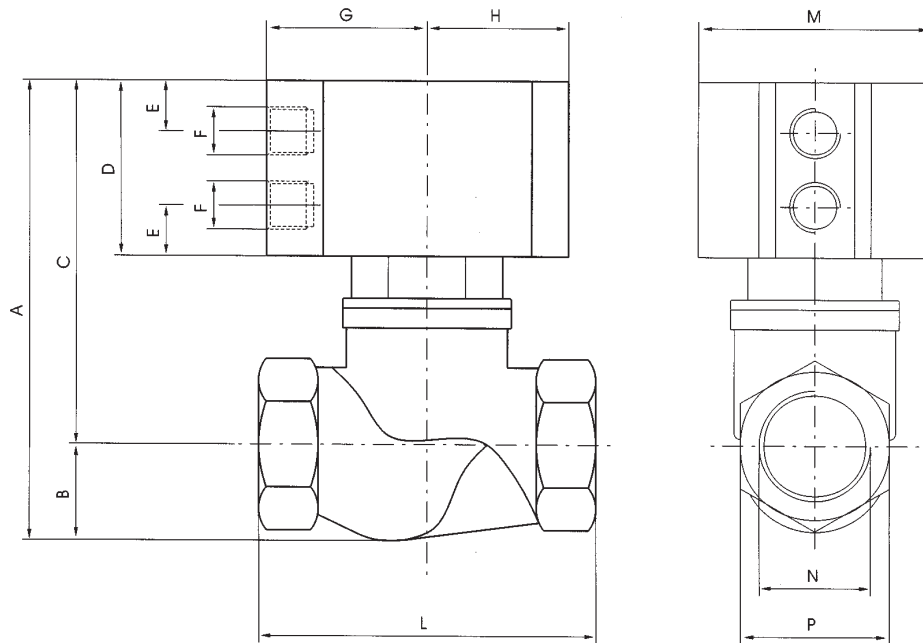
КЛАПАНЫ НОРМАЛЬНО ЗАКРЫТЫЕ ТИПА «Т», ПНЕВМОЦИЛИНДР С ПРУЖИНОЙ
(исполнение "SCT")

ДИАГРАММЫ

Рабочее давление - Давление управления



PC - давление управления в пневмоцилиндре
PV - рабочее давление основного потока в клапане

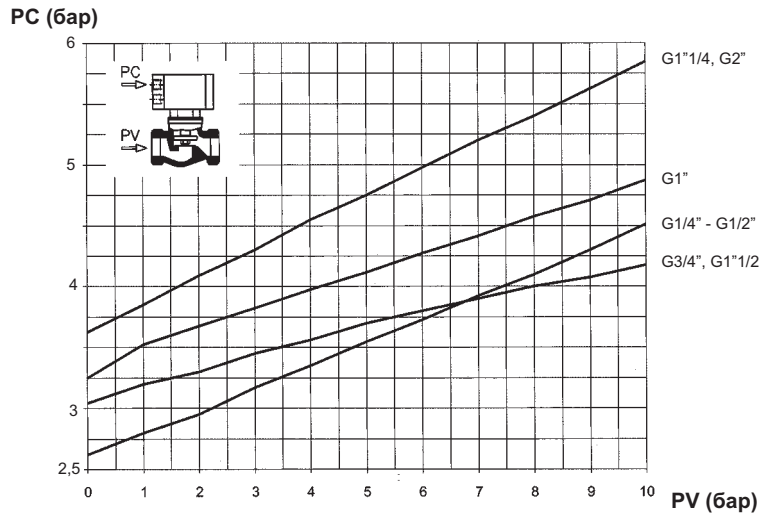


Присоединение (N):	Габаритные размеры (пневмоцилиндр без магнита в поршне)											с магнитом			Диам. цил-ра	Условн. проход	Масса, г
	A	B	C	D	E	F	G	H	L	M	P	A	C	D			
G1/4" - G3/8"	93,5	16	77,5	41	10,3	G1/8"	32,5	28,5	64	47	25	97,5	81,5	45	40	13,5	550
G1/2"	93,5	17,5	78	41	10,3	G1/8"	32,5	28,5	68	47	30	99,5	82	45	40	15	600
G3/4"	105	22	83	41	11,3	G1/8"	44	40	79	70	36	161	138	96	63	20,5	1000
G1"	117	28	89	41	11,3	G1/8"	44	40	94	70	44	168	144	96	63	25	1400
G1 1/4"	131	28	103	48	11,3	G1/8"	44	40	110	70	55	187	159	104	63	30	1750
G1 1/2"	188	36	152	91	13,8	G1/8"	56	49	120	90	60	200	164	103	80	38	2450
G2"	203	45	158	91	13,8	G1/8"	56	49	140	90	73	281	236	169	80	49,5	3500

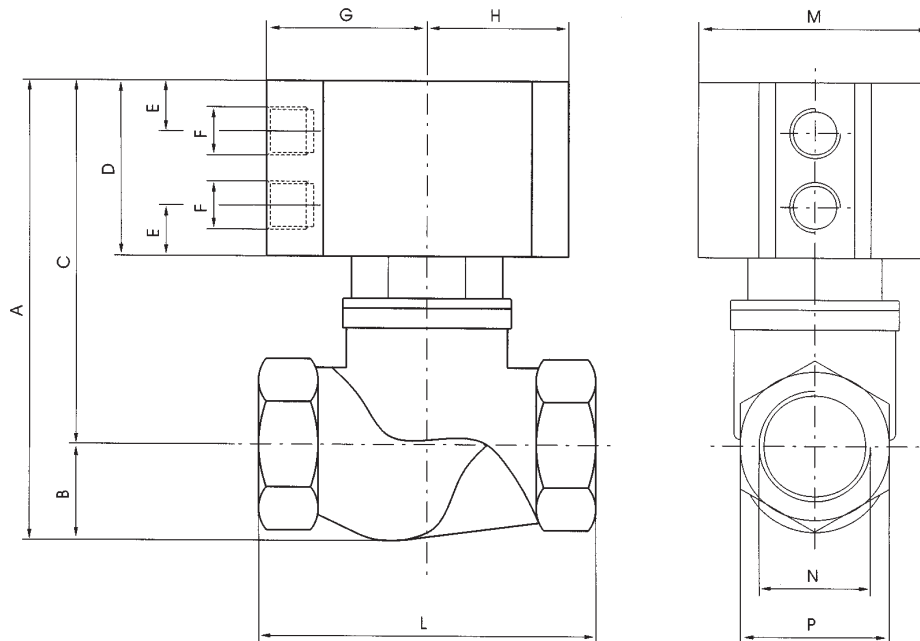
КЛАПАНЫ НОРМАЛЬНО ОТКРЫТЫЕ ТИПА «Т», ПНЕВМОЦИЛИНДР С ПРУЖИНОЙ
(исполнение «SAT»)

ДИАГРАММЫ

Рабочее давление - Давление управления



PC - давление управления в пневмоцилиндре
PV - рабочее давление основного потока в клапане



6

Присоединение (N):	Габаритные размеры (пневмоцилиндр без магнита в поршне)											с магнитом			Диам. цил-ра	Условн. проход	Масса, г
	A	B	C	D	E	F	G	H	L	M	P	A	C	D			
G1/4" - G3/8"	93,5	16	77,5	41	10,3	G1/8"	32,5	28,5	64	47	25	100,5	84,5	48	40	13,5	550
G1/2"	93,5	17,5	78	41	10,3	G1/8"	32,5	28,5	68	47	30	102,5	85	48	40	15	600
G3/4"	103,5	22	81,5	41	11,3	G1/8"	44	40	79	70	36	115,5	93,5	53	63	20,5	1000
G1"	122,5	28	94,5	41	11,3	G1/8"	44	40	94	70	44	127,5	99,5	53	63	25	1400
G1 1/4"	137,5	28	109,5	48	11,3	G1/8"	44	40	110	70	55	154,5	126,5	65	63	30	1750
G1 1/2"	202,5	36	166,5	91	13,8	G1/8"	56	49	120	90	60	222,5	186,5	111	80	38	2450
G2"	201,5	45	156,5	91	13,8	G1/8"	56	49	140	90	73	221,5	176,5	111	80	49,5	3500

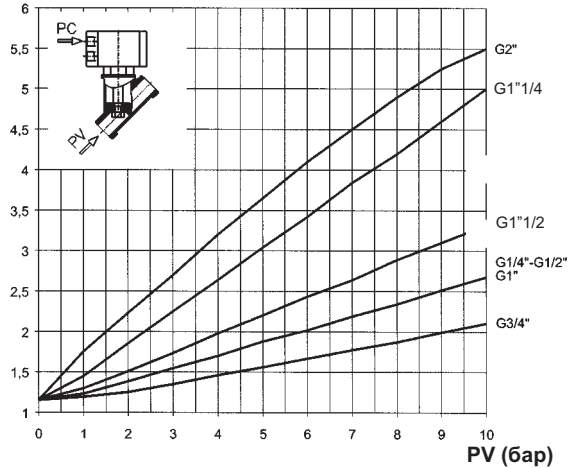
6

КЛАПАНЫ С КОРПУСОМ ТИПА «У» И ПНЕВМОЦИЛИНДРОМ ДВОЙНОГО ДЕЙСТВИЯ
(исполнение "DEY")

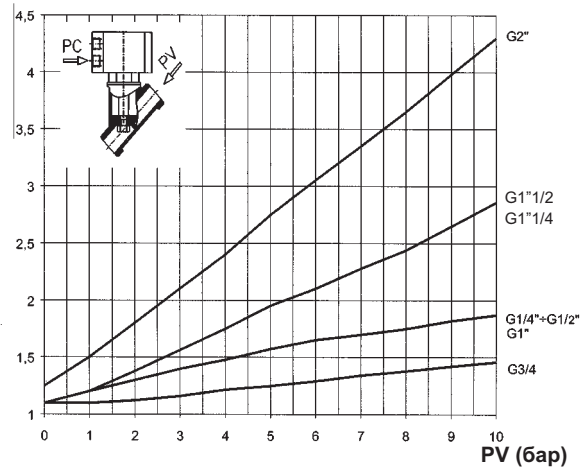
ДИАГРАММЫ

Рабочее давление - Давление управления

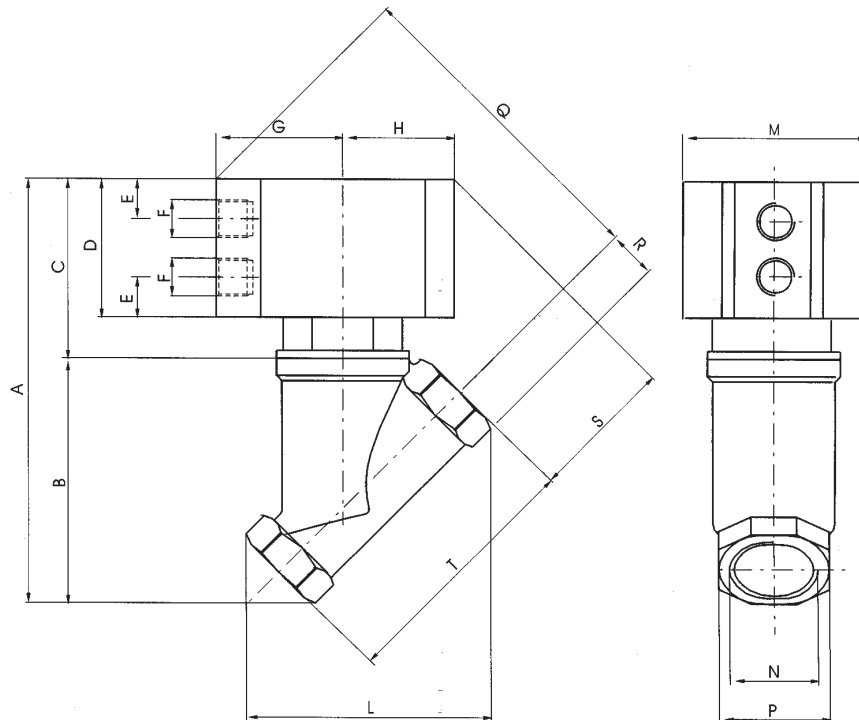
PC (бар)



PC (бар)



PC - давление управления в пневмоцилиндре
PV - рабочее давление основного потока в клапане

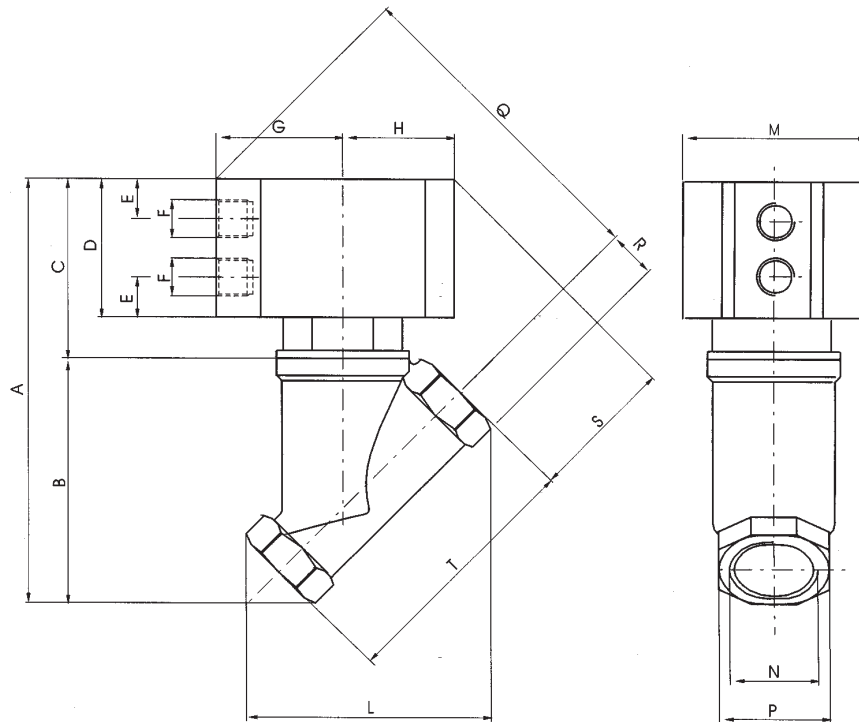
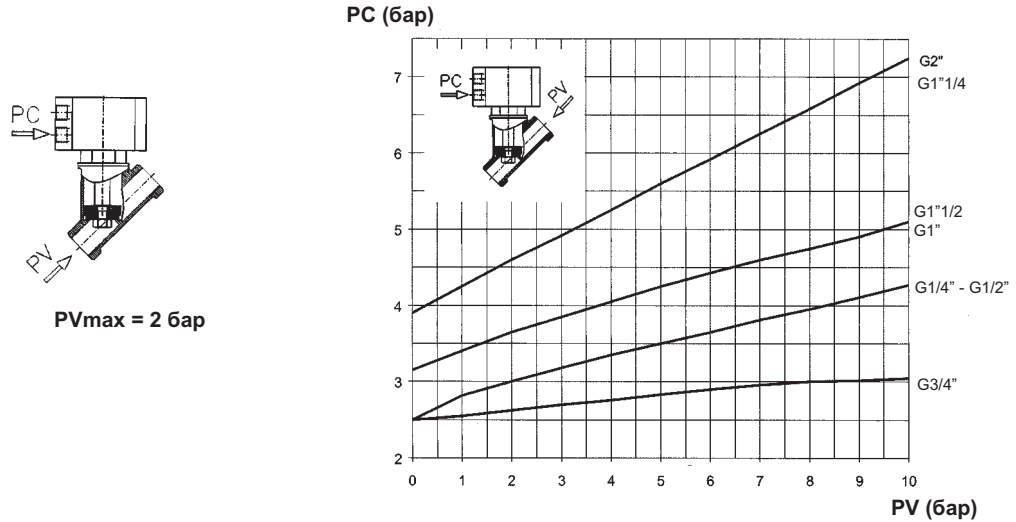


Присоединение (N):	Габаритные размеры (пневмоцилиндр без магнита в поршне)														с магнитом					Диам. цилинра	Условн. проход	Масса, г	
	A	B	C	D	E	F	G	H	L	M	P	Q	R	S	T	A	C	D	Q				S
G1/4" - G3/8"	121	50	71	45	10,3	G1/8"	32,5	28,5	52	47	21	95	10,5	51	50	124	74	48	97	53	40	13	350
G1/2"	127	56	71	45	10,3	G1/8"	32,5	28,5	57	47	27	97	13,5	54	56	130	74	48	99	56	40	13	400
G3/4"	148	68	80	48	11,3	G1/8"	44	40	70	70	32	119	16	66	66	201	133	104	175	92	63	18	850
G1"	159	84	75	48	11,3	G1/8"	44	40	82	70	38	123	19	75	78	215	131	104	175	92	63	21,5	850
G1 1/4"	184	93	91	65	11,3	G1/8"	44	40	105	70	47	140	23,5	70	101	231	138	112	172	96	63	30	1200
G1 1/2"	180	126	99	81	13,8	G1/8"	56	49	125	90	55	173	27,5	85	113	255	129	111	187	107	80	36	2000
G2"	246	140	106	88	13,8	G1/8"	56	49	136	90	68	182	34	88	125	269	129	111	203	109	80	46	2300

КЛАПАНЫ НОРМАЛЬНО ЗАКРЫТЫЕ ТИПА «У», ПНЕВМОЦИЛИНДР С ПРУЖИНОЙ
(исполнение "SCY")

ДИАГРАММЫ

Рабочее давление - Давление управления

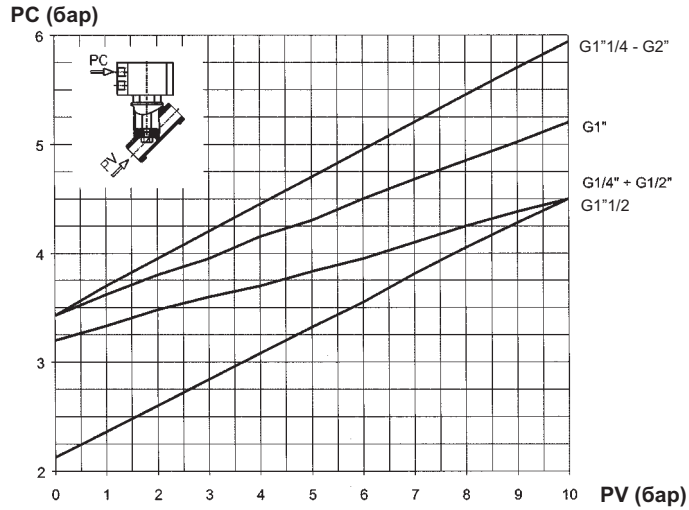


Присоединение (N):	Габаритные размеры (пневмоцилиндр без магнита в поршне)														с магнитом					Диам. цилинра	Условн. проход	Масса, г	
	A	B	C	D	E	F	G	H	L	M	P	Q	R	S	T	A	C	D	Q				S
G1/4" - G3/8"	121	50	71	45	10,3	G1/8"	32,5	28,5	52	47	21	95	10,5	51	50	124	74	48	97	53	40	13	500
G1/2"	127	56	71	45	10,3	G1/8"	32,5	28,5	57	47	27	97	13,5	54	56	130	74	48	99	56	40	13	550
G3/4"	196	68	128	96	11,3	G1/8"	44	40	70	70	32	100	16	86	66	204	136	104	187	92	63	18	1000
G1"	207	84	123	96	11,3	G1/8"	44	40	82	70	38	158	19	105	78	215	131	104	163	109	63	21,5	1100
G1"1/4	223	93	130	104	11,3	G1/8"	44	40	105	70	47	172	23,5	96	101	231	138	112	181	103	63	30	1500
G1"1/2	247	126	121	103	13,8	G1/8"	56	49	125	90	55	181	27,5	101	113	255	129	111	187	107	80	36	2300
G2"	327	140	187	169	13,8	G1/8"	56	49	136	90	68	210	34	139	125	327	187	169	240	139	80	46	2700

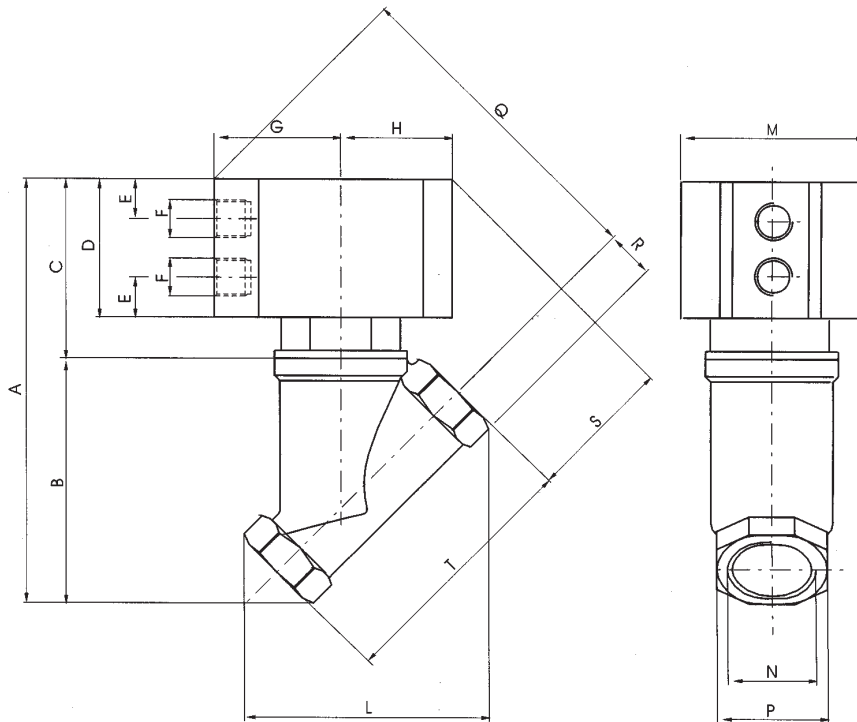
КЛАПАНЫ НОРМАЛЬНО ОТКРЫТЫЕ ТИПА «У», ПНЕВМОЦИЛИНДР С ПРУЖИНОЙ
(исполнение "SAY")

ДИАГРАММЫ

Рабочее давление - Давление управления



PC - давление управления в пневмоцилиндре
PV - рабочее давление основного потока в клапане



Присоединение (N):	Габаритные размеры (пневмоцилиндр без магнита в поршне)														с магнитом					Диам. цилинра	Условн. проход	Масса, г	
	A	B	C	D	E	F	G	H	L	M	P	Q	R	S	T	A	C	D	Q				S
G1/4" - G3/8"	120	50	70	45	10,3	G1/8"	32,5	28,5	52	47	21	95	10,5	51	50	123	73	48	95	53	40	13	500
G1/2"	126	56	70	45	10,3	G1/8"	32,5	28,5	57	47	27	97	13,5	54	56	129	73	48	99	56	40	13	600
G3/4"	181	68	125	96	11,3	G1/8"	44	40	70	70	32	100	16	86	66	189	133	104	187	92	63	18	1050
G1"	207	84	123	96	11,3	G1/8"	44	40	82	70	38	158	19	105	78	215	131	104	163	109	63	22	1150
G1 1/4"	227	93	134	104	11,3	G1/8"	44	40	105	70	47	172	23,5	98	101	241	148	112	181	101	63	30	1550
G1 1/2"	255	126	129	103	13,8	G1/8"	56	49	125	90	55	181	27,5	101	113	255	129	111	181	104	80	36	2350
G2"	327	140	187	169	13,8	G1/8"	56	49	136	90	68	240	34	139	125	327	187	169	240	139	80	46	2800