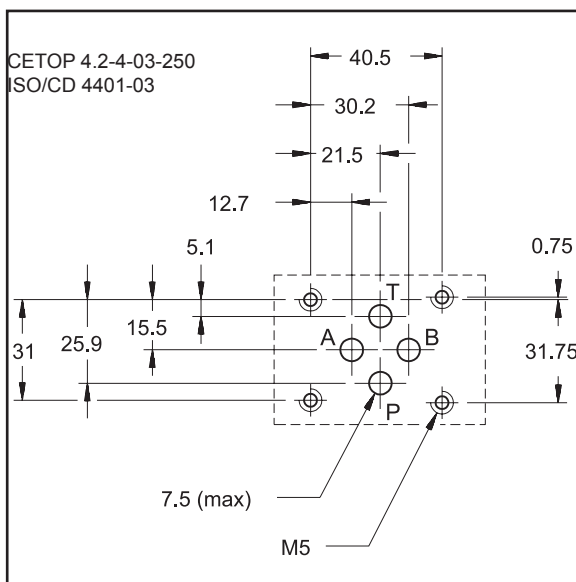


MDT НАПРАВЛЯЮЩИЙ РАСПРЕДЕЛИТЕЛЬ КЛАПАННОГО ТИПА С ЭЛЕКТРОМАГНИТНЫМ УПРАВЛЕНИЕМ СЕРИЯ 10

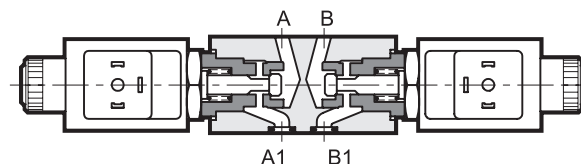
МОДУЛЬНОЕ ИСПОЛНЕНИЕ

СЕТОР 03
Р_{макс} 250 бар
Q_{макс} 25 л/мин

МОНТАЖНАЯ ПОВЕРХНОСТЬ



ПРИНЦИП ДЕЙСТВИЯ



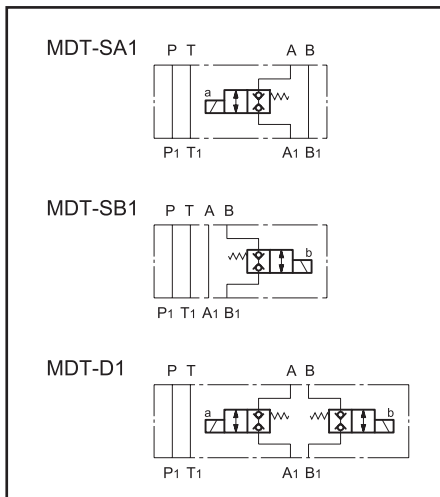
- Направляющий распределитель с уплотнением в виде конического седла.
- Двухлинейное исполнение, с нормально закрытым состоянием, с герметизацией в обоих направлениях при обесточенном электромагните.
- Герметичные маслозаполненные электромагниты, доступные как в версии для постоянного тока, так и в версии для выпрямленного переменного тока.

КОНФИГУРАЦИИ КЛАПАНА (см. Таблицу гидравлических символов)

Конфигурация "SA": используется для контроля потока в линии A.
 Конфигурация "SB": используется для контроля потока в линии B.
 Конфигурация "D": используется для контроля потока в линиях A и B

Максимальное рабочее давление:	бар	250
Максимальный расход	л/мин	25
- в линиях управления		65
- в свободных линиях		
Диапазон температур окружающей среды	°C	-20...+50
Диапазон температур рабочей жидкости	°C	-20...+80
Диапазон вязкостей жидкости	сСт	10...400
Рекомендуемая вязкость	сСт	25
Допустимая степень загрязнения жидкости	класс 20/18/15 по ISO 4406:1999	
Масса:		
- клапан с одним электромагнитом	кг	1,7
- клапан с двумя электромагнитами	кг	1,2

ГИДРАВЛИЧЕСКИЕ СИМВОЛЫ





1 - ИДЕНТИФИКАЦИОННЫЙ КОД

M D T - 1 / 10 - /

Модульный клапан
размера SETOP 03

Направляющий распределитель
клапанного типа с
электромагнитным управлением

Конфигурация:

SA = контроль линии **A**; **SB** = контроль линии **B**;
D = контроль в линиях **A и B**

Тип конфигурации:

1 = с двойной герметизацией - нормально закрытая

Уплотнения :
пропустить для
минеральных масел
V = вайтон для
специальных жидкостей

Напряжение питания катушек:

Постоянный ток: **12V-DC** = 12В

24V-DC = 24В

Переменный ток: **24V-RAC** = 24В

110V-RAC = 110В

220V-RAC = 220В

№ серии: (габаритные и монтажные размеры
не изменяются от 10 до 19)

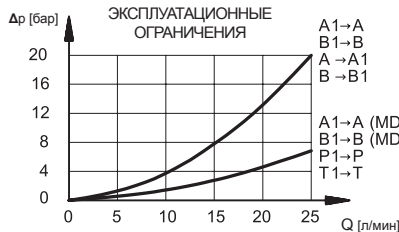
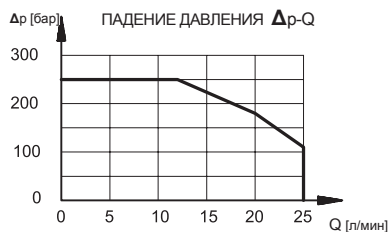
ПРИМЕЧАНИЕ: Клапаны с электромагнитным управлением поставляются без электроразъемов.

Электроразъемы должны заказываться отдельно.

Для получения идентификации тип электроразъема, который необходимо заказать, обратитесь к каталогу 49 000

2 - ДИАГРАММЫ ХАРАКТЕРИСТИК

(значения получены при вязкости 36 сСт при температуре 50 °С)



3 - НАПРЯЖЕНИЕ ПИТАНИЯ

Примечание: При питании переменным
током необходимо использовать
электроразъем с выпрямительным
мостом и катушки для выпрямленного
тока (RAC).

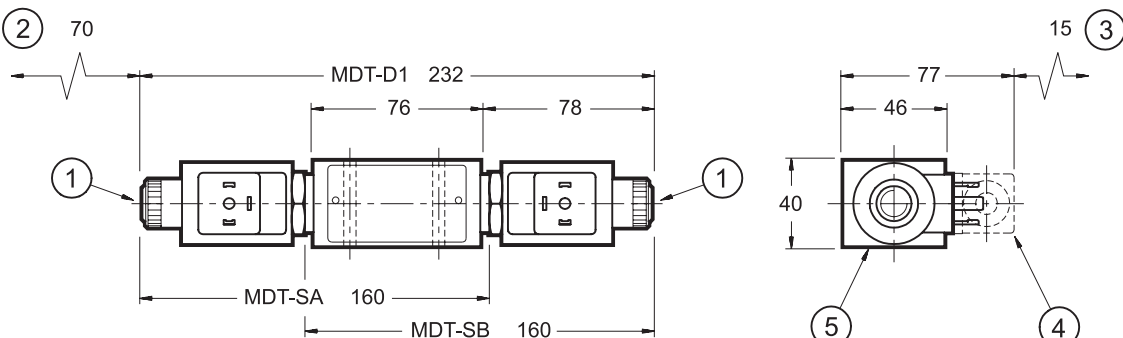
ВРЕМЯ ПЕРЕКЛЮЧЕНИЯ (точность $\pm 10\%$)	
Инициирование	30 мс
Обесточивание	50 мс

4 - ГИДРАВЛИЧЕСКИЕ ЖИДКОСТИ

Используйте гидравлические жидкости на основе минеральных масел с добавлением применимых антивспенивателей и антиоксидантов.

По поводу использования других типов жидкостей (водно-гликолевые растворы, фосфатные эфиры и т.п.) проконсультируйтесь в нашем отделе технической поддержки.

5 - ГАБАРИТНЫЕ И МОНТАЖНЫЕ РАЗМЕРЫ



размеры в мм.

1	Ручное дублирование
2	Пространство для снятия катушки
3	Пространство для снятия разъема
4	Катушка с возможностью поворота на 360°
5	Монтажная поверхность с уплотнительными кольцами: Тип OR 2037(9.25x1.78) 4 шт.

DIPLOMATIC OLEODINAMICA SpA

ПРЕДСТАВИТЕЛЬСТВО В РОССИИ ООО "ПНЕВМАКС"

20025 LEGNANO(MI),p. le Bozzi 1/ Via Edison
Tel.0331/472111-472236, Fax 0331/548328

Телефон: (495) 739-39-99 Факс:(495) 739-49-99
mail@pneumax.ru www.pneumax.ru

КОПИРОВАНИЕ ЗАПРЕЩЕНО. КОМПАНИЯ ОСТАВЛЯЕТ ЗА СОБОЙ ПРАВО ВНОСИТЬ ИЗМЕНЕНИЯ В КАТАЛОГ.