

RM/92000/M Короткоходовые цилиндры

Двустороннего действия - Ø 12 ... 100 мм



Одна треть базовой длины соответствующих ISO/VDMA моделей

Малое трение, уплотнение с длительным сроком службы

Нержавеющее исполнение - позволяющее сочетать с подобными изделиями

Стандартный магнитный поршень для разносторонних полностью управляемых систем

ТЕХНИЧЕСКИЕ ХАРАКТЕРИСТИКИ

Среда:

Сжатый воздух, фильтрованный, с маслом или без масла

Действие:

Двустороннего действия, магнитный поршень, без демпфирования

Рабочее давление:

1 ... 10 бар

Рабочая температура:

+80°C

При применении ниже +2° С проконсультируйтесь с нашей технической службой

МАТЕРИАЛЫ

Гильза и торцевые крышки: алюминий с анодированным покрытием

Шток: нержавеющая сталь (от Ø 12 до 40 мм аустенитная, от Ø 50 до 100 мм мартенситная)

Уплотнения: полиуретан и/или нитрильная резина

СТАНДАРТНЫЕ МОДЕЛИ

Ø	Ø штока	Размер порта	МОДЕЛЬ		ПРИНАДЛЕЖНОСТИ									
			Магнит	С направляющей	Герконовый переключатель с интегрированным 5 м кабелем	Крепление датчика	Банджо регулятор расхода	Прямой фитинг	Угловой фитинг	Сервисный набор				

*Заявленная длина хода в мм

Информацию о других магнитных датчиках смотреть на странице 1-290
Другие фитинги доступны, пожалуйста, смотрите раздел 7

СТАНДАРТНЫЙ ХОД

Ø	5	10	15	20	25	30	40	50	60	80	100
12	•	•	•	•	•	•					
16	•	•	•	•	•	•					
20	•	•	•	•	•	•	•	•			
25	•	•	•	•	•	•	•	•			
32	•	•	•	•	•	•	•	•	•	•	
40	•	•	•	•	•	•	•	•	•	•	
50		•	•	•	•	•	•	•	•	•	•
63		•	•	•	•	•	•	•	•	•	•
80			•	•	•	•	•	•	•	•	•
100				•	•	•	•	•	•	•	•

Другие доступные величины хода

СЕЛЕКТОР ОПЦИЙ

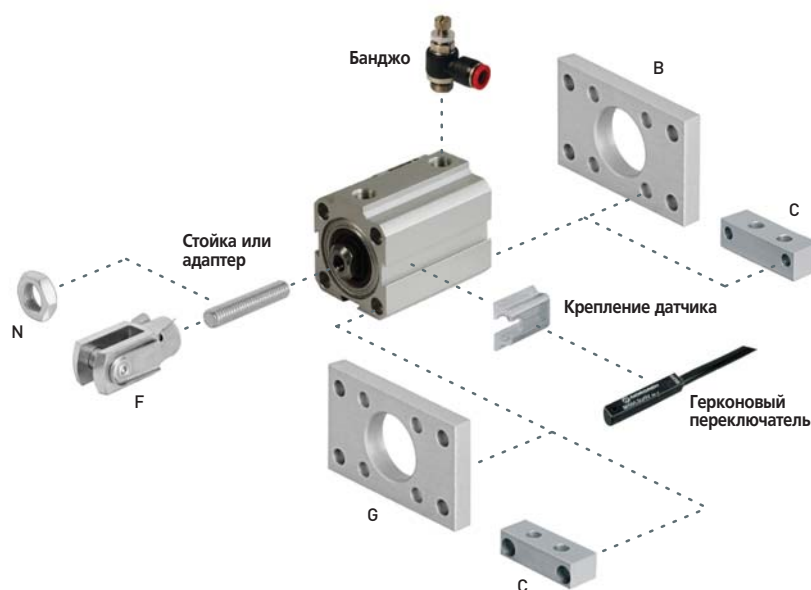
★RM/92★/★/★/★

Специальные варианты	Замена	Ход (мм)	
Высокотемпературные уплотнения, 150°C макс.	T	∅ 16 ... 25	макс. 200
		∅ 32 ... 40	макс. 250
		∅ 50 ... 100	макс. 300
Диаметр цилиндра (мм)	Замена	Варианты (магнитный поршень)	Замена
012	012	Стандарт	M
016	016	Шток без проворота	N2
020	020	Направляющие штока	N4
025	025	Двухсторонний шток	JM
032	032	Удлиненный шток	MU
040	045	RM92***/MU/***/**	
050	050		
063	063		
080	080		
100	100		

Удлинение (мм)

Примечание: Если выбор не требуется, игнорируйте позицию опции в пределах части индекса, т.е. RM/92100/M/100. При комбинировании вариантов цилиндра консультируйтесь с технической службой. Пожалуйста, отметьте, что высокотемпературные уплотнения доступны не для всех вариантов. Дополнительные варианты/опции не могут быть приведены. Информацию относительно вариантов смотрите в технической документации.

КРЕПЛЕНИЯ



∅	B,G	C	F	N	Стойка или адаптер*
12	QM/90012/22	QM/90012/21	QM/57008/25	M/P1500/111	M/P1710/18
16	QM/90016/22	QM/90016/21	QM/8010/25	M/P1501/80	M/P1710/1
20	QM/90020/22	QM/90020/21	QM/92020/25	M/P1501/109	M/P1710/20
25	QM/90025/22	QM/90025/21	QM/57016/25	M/P1501/79	M/P1710/21
32	QM/90032/22	QM/90032/21	QM/57020/25	M/P1501/60	M/P1710/22
40	QM/90040/22	QM/90040/21	QM/57020/25	M/P1501/60	M/P1710/22
50	QM/90050/22	QM/90050/21	QM/57025/25	-	M/P71470/1
63	QM/90063/22	QM/90063/21	QM/57040/25	-	M/P71470/2
80	QM/90080/22	QM/90080/21	QM/57063/25	-	M/P71470/3
100	QM/90100/22	QM/90100/21	QM/57063/25	-	M/P71470/3

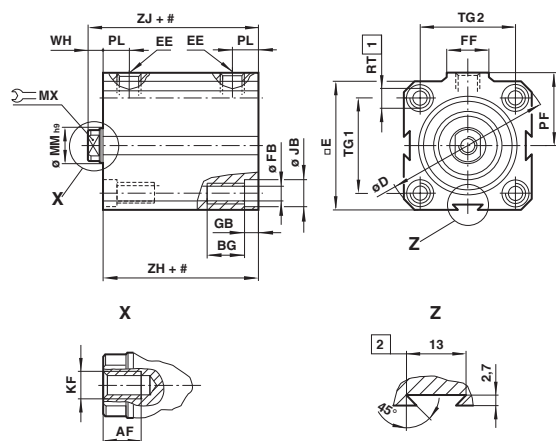
*При присоединении F закрепите на внутренней резьбе штока

RM/92000/M Короткоходовые цилиндры

Двустороннего действия - Ø 12 ... 100 мм

ОСНОВНЫЕ РАЗМЕРЫ

RM/92000/M – СТАНДАРТ



Ход

- 1 Только 4 передних отверстия имеют глубины резьбы менее, чем:
 Ø 25 и 32 мм: 5 мм,
 Ø 40 и 63 мм: 15 мм (.../N2: 5 мм),
 Ø 50 и 80 мм: 10 мм, Ø 100 мм: 25 мм (.../N2: 15 мм).
- 2 Примечание: От Ø 12 до 20 мм отличаются только двумя боковыми соединениями "ласточкин хвост"

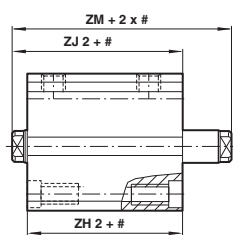
МОДЕЛЬ	Ø	AF	BG	Ø D	E	EE	Ø FB	FF	GB	Ø JB	KF	Ø MM h9	MX
RM/92012/.	12	6	9	32,5	25	M 5	3,3	10	3,5	6	M 3	6	5
RM/92016/.	16	7	9	36,5	28	M 5	3,3	10	3,5	6	M 4	8	6
RM/92020/.	20	8	9	41,5	32	M 5	3,3	10	3,5	6	M 5	10	8
RM/92025/.	25	9	12	48	37	M 5	4,2	10	4,5	7,5	M 6	12	10
RM/92032/.	32	12	12	58	45	G 1/8	4,2	18	4,5	7,5	M 8	16	13
RM/92040/.	40	12	16	71,5	55	G 1/8	6,8	18	6,5	10,5	M 8	16	13
RM/92050/.	50	14	16	81	63	G 1/8	6,8	18	6,5	10,5	M 10	20	17
RM/92063/.	63	16	20	104	80	G 1/4	8,5	22	8,5	13,5	M 12	20	17
RM/92080/.	80	22	20	120	94	G 1/4	8,5	22	8,5	13,5	M 16	25	22
RM/92100/.	100	22	25	148,5	116,5	G 1/4	10,2	22	10,5	16,5	M 16	25	22
МОДЕЛЬ	Ø	PF	PL	RT	TG1	TG2	WH	ZH	ZH*	ZJ	ZJ*	при 0 мм	через 5 мм
RM/92012/.	12	15	7	M 4	17	13	4,5	24	34	28,5	38,5	0,06 кг	0,04 кг
RM/92016/.	16	17	7,5	M 4	20	20	5,5	24,5	34,5	30	40	0,08 кг	0,04 кг
RM/92020/.	20	19,5	7,5	M 4	23	23	6	26	36	32	42	0,10 кг	0,06 кг
RM/92025/.	25	22	8	M 5	27	27	6,5	28,5	38,5	35	45	0,15 кг	0,07 кг
RM/92032/.	32	27,5	9	M 5	33	33	6,5	29	39	35,5	45,5	0,25 кг	0,12 кг
RM/92040/.	40	31,5	10	M 8	41	41	6,5	31,5	41,5	38	48	0,38 кг	0,15 кг
RM/92050/.	50	37	10,5	M 8	48	48	8	35	45	43	53	0,45 кг	0,18 кг
RM/92063/.	63	48	13	M 10	61	61	8	42,5	52,5	50,5	60,5	0,82 кг	0,26 кг
RM/92080/.	80	57	14,5	M 10	73	73	9	47	57	56	66	1,20 кг	0,33 кг
RM/92100/.	100	67	16	M 12	90,5	90,5	10	48,5	58,5	58,5	68,5	1,83 кг	0,42 кг

* для хода > 50 мм

Варианты цилиндра

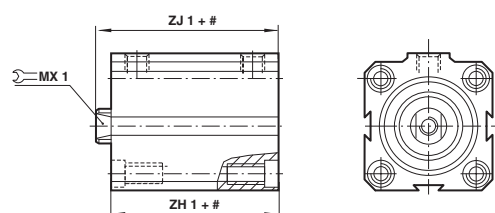
RM/92000/JM

Цилиндры с двусторонним штоком



RM/92000/N2

Цилиндры с штоком без проворота



Ход

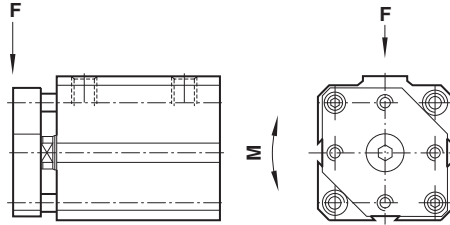
МОДЕЛЬ	∅	ZH2	ZJ2	ZM
RM/92016/JM	16	29,5	35	41
RM/92020/JM	20	31,5	37,5	44
RM/92025/JM	25	34,5	41	48
RM/92032/JM	32	36,5	43	50
RM/92040/JM	40	39,5	46	53
RM/92050/JM	50	42	50	59
RM/92063/JM	63	52	60	69
RM/92080/JM	80	56	65	74
RM/92100/JM	100	58	68	78

МОДЕЛЬ	∅	MX1	ZH1	ZJ1	Крутящий момент макс.
RM/92016/N2	16	6	34,5	40	0,15 Нм
RM/92020/N2	20	8	36	42	0,25 Нм
RM/92025/N2	25	10	38	45	0,40 Нм
RM/92032/N2	32	13	39	45,5	0,75 Нм
RM/92040/N2	40	13	41,5	48	0,75 Нм
RM/92050/N2	50	16	45	53	1,50 Нм
RM/92063/N2	63	16	52,5	60,5	1,50 Нм
RM/92080/N2	80	21	57	66	2,50 Нм
RM/92100/N2	100	21	58,5	68,5	2,50 Нм

RM/92000/M Короткоходовые цилиндры

Двустороннего действия - Ø 12 ... 100 мм

RM/92000/N4 – Цилиндр с направляющей штока Боковая нагрузка



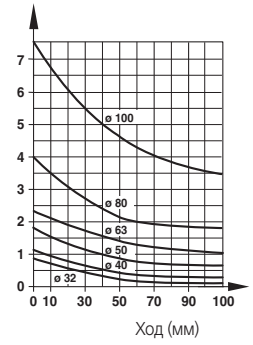
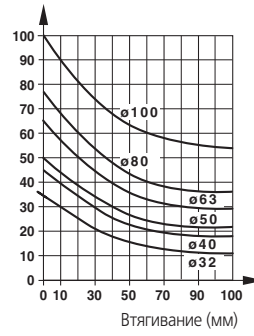
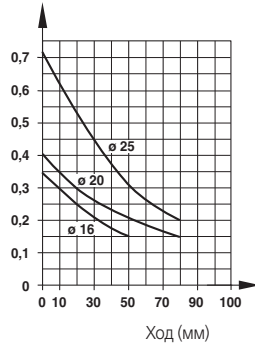
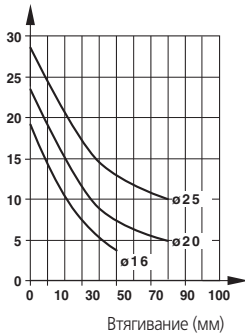
Боковые нагрузки и крутящий момент

F – Боковая нагрузка (Н)

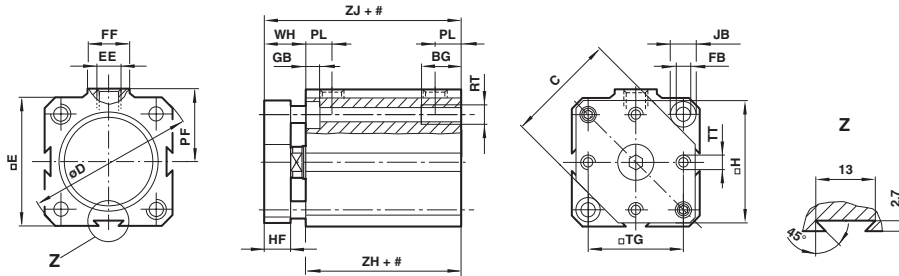
M – Крутящий момент (Нм)

F – Боковая нагрузка (Н)

F – Боковая нагрузка (Н)



RM/92000/N4 – Цилиндр с направляющей штока



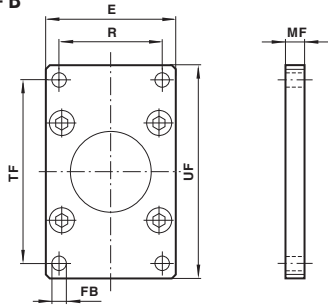
МОДЕЛЬ	Ø	BG	C	Ø D	□ E	EE	Ø FB	FF	GB	□ H	HF	Ø JB
RM/92016/N4	16	9	21	36,5	28	M 5	3,3	10	3,5	26,5	6	6
RM/92020/N4	20	9	25	41,5	32	M 5	3,3	10	3,5	30	8	6
RM/92025/N4	25	12	29,5	48	37	M 5	4,2	10	4,5	35	8	7,5
RM/92032/N4	32	12	38	58	45	G 1/8	4,2	18	4,5	43	10	7,5
RM/92040/N4	40	16	46,5	71,5	55	G 1/8	6,8	18	6,5	52	10	10,5
RM/92050/N4	50	16	56,5	81	63	G 1/8	6,8	18	6,5	60	12	10,5
RM/92063/N4	63	20	71	104	80	G 1/4	8,5	22	8,5	76	12	13,5
RM/92080/N4	80	20	89	120	94	G 1/4	8,5	22	8,5	90	16	13,5
RM/92100/N4	100	25	110	148,5	116,5	G 1/4	10,2	22	10,5	113	20	16,5
МОДЕЛЬ	PF	PL	RT	□ TG	TT	WH	ZH	ZH*	ZJ	ZJ*	при 0 мм	через 25 мм
RM/92016/N4	17	7,5	M 4	20	M 3	11,5	24,5	24,5	36	36	0,110 кг	0,050 кг
RM/92020/N4	19,5	7,5	M 4	23	M 3	14	26	36	40	50	0,130 кг	0,070 кг
RM/92025/N4	22	8	M 5	27	M 4	14,5	28,5	38,5	43	53	0,170 кг	0,100 кг
RM/92032/N4	27,5	9	M 5	33	M 4	16,5	29	39	45,5	55,5	0,280 кг	0,130 кг
RM/92040/N4	31,5	10	M 8	41	M 5	16,5	31,5	41,5	48	58	0,440 кг	0,150 кг
RM/92050/N4	37	10,5	M 8	48	M 6	20	35	45	55	65	0,500 кг	0,200 кг
RM/92063/N4	48	13	M 10	61	M 8	20	42,5	52,5	62,5	72,5	0,900 кг	0,300 кг
RM/92080/N4	57	14,5	M 10	73	M 10	25	47	57	72	82	1,350 кг	0,350 кг
RM/92100/N4	67	16	M 12	90,5	M 12	30	48,5	58,5	78,5	88,5	2,200 кг	0,600 кг

* для хода > 50 мм

КРЕПЛЕНИЯ - Для RM/91000/М и RM/92000/М

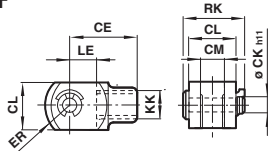
Передний фланец – G

Задний фланец – B



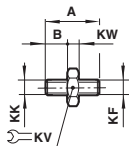
МОДЕЛЬ	Ø	E	R	Ø FB	MF	TF	UF	кг
QM/90012/22	12	26	18	3,5	5	38	46	0,02
QM/90016/22	16	30	22	3,5	5	42	50	0,02
QM/90020/22	20	33	25	3,5	5	48	56	0,02
QM/90025/22	25	38	28	4,5	6,5	54	64	0,04
QM/90032/22	32	46	36	4,5	6,5	66	76	0,06
QM/90040/22	40	57	43	6,5	9,5	78	92	0,15
QM/90050/22	50	64	50	6,5	9,5	90	104	0,17
QM/90063/22	63	81	63	9,5	12,5	110	128	0,33
QM/90080/22	80	95	77	8,5	12,5	128	146	0,41
QM/90100/22	100	118	98	11	12,5	156	176	0,72

Вилка штока – F



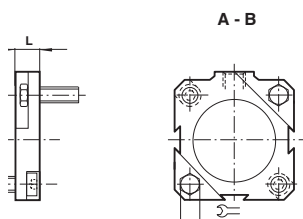
МОДЕЛЬ	Ø	KK	CE	Ø CKh11	CL	CM	ER	LE	RK	кг
QM/57008/25	12	M3	11	3 h9	6	3	4,5	5	10	0,01
QM/8010/25	16	M4	16	4	8	4	6,5	8	11,5	0,01
QM/92020/25	20	M5	20	5	10	5	8	10	14,5	0,01
QM/57016/25	25	M6	20	5	10	5	8	10	14,5	0,01
QM/57020/25	32 и 40	M8	24	6	12	6	9,5	12	17,5	0,02
QM/57025/25	50	M10x1,25	26	8	14	7	11,5	12	20,5	0,04
QM/57040/25	63	M12x1,25	40	10	20	11	16	20	29	0,09
QM/57063/25	80 и 100	M16x1,5	56	14	27	14	21	28	36,5	0,22

Адаптор



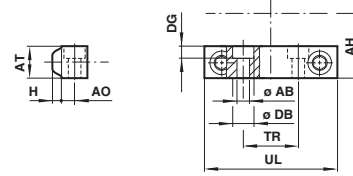
МОДЕЛЬ	Ø	A	B	KF	KK	KV	KW	кг
M/P71470/1	50	29	12	M10	M10x1,25	12	5	0,02
M/P71470/1	63	35	15	M12	M12x1,25	13	5	0,04
M/P71470/1	80 и 100	45	20	M16	M16x1,5	17	5	0,08

Монтажный набор



МОДЕЛЬ	Ø	L	±
QM/90012/55	12	10	7
QM/90016/55	16	10	7
QM/90020/55	20	10	7
QM/90025/55	25	10	8
QM/90032/55	32	10	8
QM/90040/55	40	15	13
QM/90050/55	50	15	13
QM/90063/55	63	20	17
QM/90080/55	80	20	17
QM/90100/55	100	25	19

Лапа – C



МОДЕЛЬ	Ø	Ø AB	AH	AO	AT	H
QM/90012/21	12	3,4	13,5	4	9,5	2
QM/90016/21	16	3,4	15	4	9,5	2
QM/90020/21	20	3,4	16,5	4	9,5	2
QM/90025/21	25	4,3	20	5	12,5	3
QM/90032/21	32	4,3	23	5	12,5	3
QM/90040/21	40	6,4	28,5	6,5	16	4,5
QM/90050/21	50	6,4	32	6,5	16	4,5
QM/90063/21	63	8,4	41,5	8	22	5,5
QM/90080/21	80	8,4	49	8	25,5	5,5
QM/90100/21	100	10,5	59,5	9	28,5	6,5

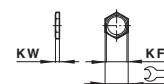
МОДЕЛЬ	Ø	Ø DB	DG	TR	UL	кг
QM/90012/21	12	6	3,5	25	33	0,02
QM/90016/21	16	6	3,5	32	40	0,02
QM/90020/21	20	6	3,5	35	43	0,02
QM/90025/21	25	7,5	4,5	41	51	0,04
QM/90032/21	32	7,5	4,5	19	46	0,04
QM/90040/21	40	10,5	6,5	21	56	0,10
QM/90050/21	50	10,5	6,5	27	64	0,11
QM/90063/21	63	13,5	8,5	34	81	0,13
QM/90080/21	80	13,5	8,5	44	95	0,18
QM/90100/21	100	16,5	10,5	56	118	0,48

Шпилька



МОДЕЛЬ	Ø	A	KF	кг
M/P1710/18	12	12	M3	0,01
M/P1710/19	16	16	M4	0,01
M/P1710/20	20	20	M5	0,01
M/P1710/21	25	25	M6	0,01
M/P1710/22	32 и 40	25	M8	0,01

Гайка - N



МОДЕЛЬ	Ø	KF	KW	±	кг
M/P1500/111	12	M3	2	6	0,01
M/P1501/80	16	M4	2	7	0,01
M/P1501/109	20	M5	2,5	8	0,01
M/P1501/79	25	M6	3	10	0,01
M/P1501/60	32 и 40	M8	4	13	0,01