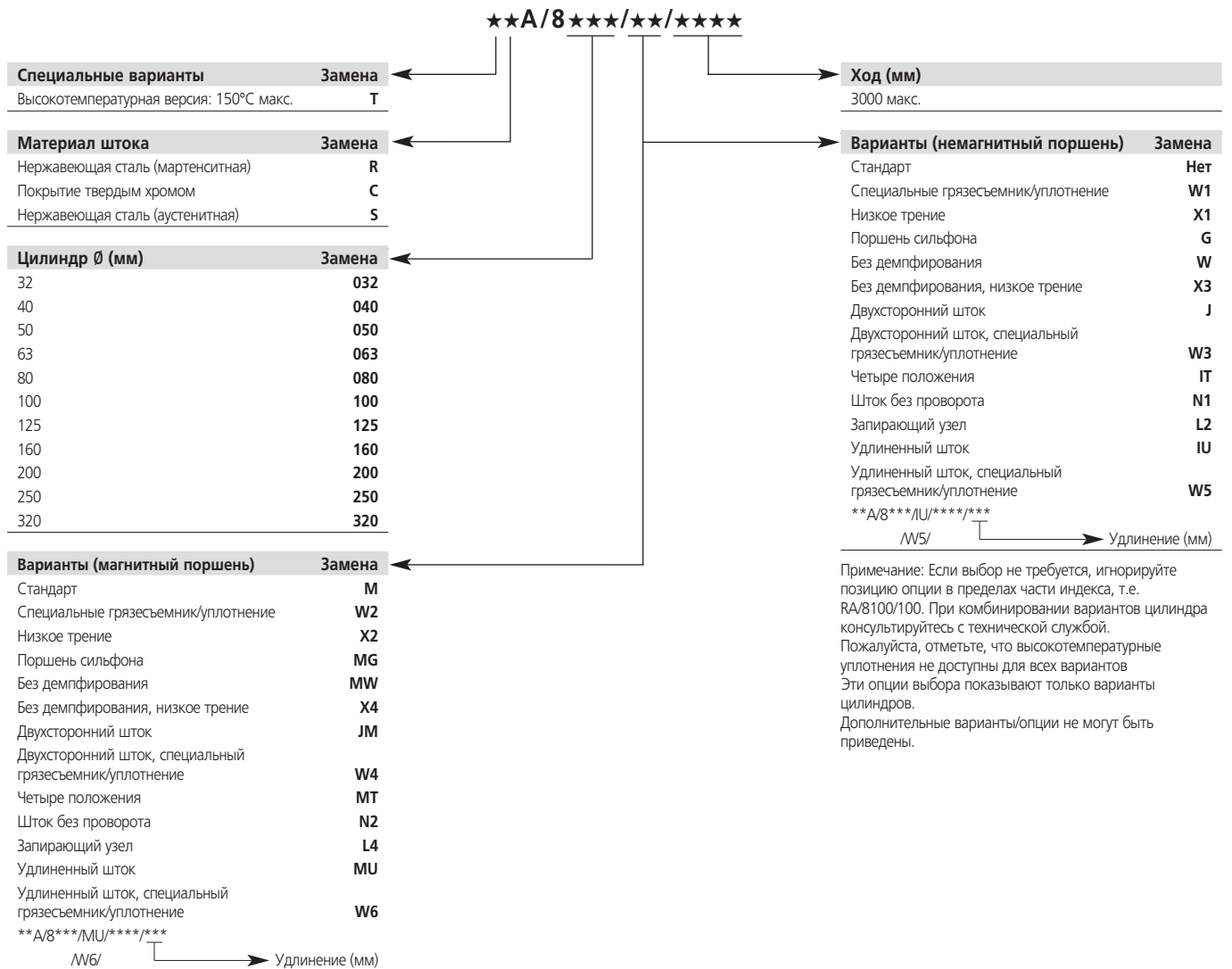


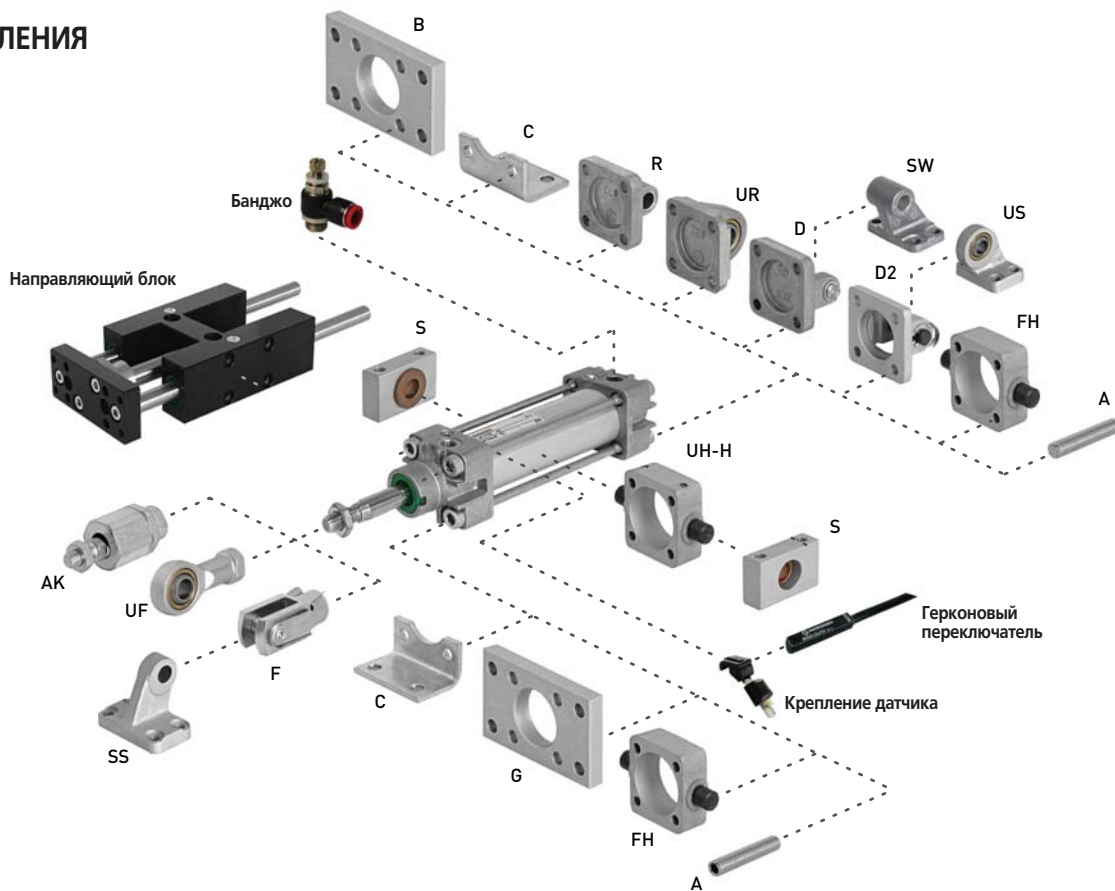
СЕЛЕКТОР ОПЦИЙ



RA/8000, RA/8000/M ISO/VDMA цилиндры

Двустороннего действия - Ø 32 ... 320 мм

КРЕПЛЕНИЯ



Ø	A	AK	B, G	C	D	D2	F	FH	H
32	QM/8032/35	QM/8025/38	QA/8032/22	QA/8032/21	QA/8032/23	QA/8032/42	QM/8025/25	QA/8032/34	QA/8032/28
40	QM/8032/35	QM/8040/38	QA/8040/22	QA/8040/21	QA/8040/23	QA/8040/42	QM/8040/25	QA/8040/34	QA/8040/28
50	QM/8050/35	QM/8050/38	QA/8050/22	QA/8050/21	QA/8050/23	QA/8050/42	QM/8050/25	QA/8050/34	QA/8050/28
63	QM/8050/35	QM/8050/38	QA/8063/22	QA/8063/21	QA/8063/23	QA/8063/42	QM/8050/25	QA/8063/34	QA/8063/28
80	QM/8080/35	QM/8080/38	QA/8080/22	QA/8080/21	QA/8080/23	QA/8080/42	QM/8080/25	QA/8080/34	QA/8080/28
100	QM/8080/35	QM/8080/38	QA/8100/22	QA/8100/21	QA/8100/23	QA/8100/42	QM/8080/25	QA/8100/34	QA/8100/28
125	QM/8125/35	QM/8125/38	QM/8125/22	QM/8125/21	QM/8125/23	QA/8125/42	QM/8125/25	QA/8125/34	QM/8125/28
160	QM/8160/35	QM/8160/38	QM/8160/22	QM/8160/21	QM/8160/23	QA/8160/42	QM/8160/25	-	QM/8160/28
200	QM/8160/35	QM/8160/38	QM/8200/22	QM/8200/21	QM/8200/23	QA/8200/42	QM/8160/25	-	QM/8200/28
250	QM/8250/35	-	QM/8250/22	QM/8250/21	QM/8250/23	-	QM/8250/25	-	QM/8250/28
320	QM/8320/35	-	QM/8320/22	QM/8320/21	QM/8320/23	-	QM/8320/25	-	QM/8320/28
Ø	R	S	SS	SW	UF	UH	UR	US	
32	QA/8032/27	QA/8032/41	M/P19931	M/P19493	QM/8025/32	QA/8032/40	QA/8032/33	MP40310	
40	QA/8040/27	QA/8040/41	M/P19932	M/P19494	QM/8040/32	QA/8040/40	QA/8040/33	MP40311	
50	QA/8050/27	QA/8040/41	M/P19933	M/P19495	QM/8050/32	QA/8050/40	QA/8050/33	MP40312	
63	QA/8063/27	QA/8063/41	M/P19934	M/P19496	QM/8050/32	QA/8063/40	QA/8063/33	MP40313	
80	QA/8080/27	QA/8063/41	M/P19935	M/P19497	QM/8080/32	QA/8080/40	QA/8080/33	MP40314	
100	QA/8100/27	QA/8100/41	M/P19936	M/P19498	QM/8080/32	QA/8100/40	QA/8100/33	MP40315	
125	QM/8125/27	QA/8100/41	M/P19937	M/P19499	QM/8125/32	QA/8125/40	QM/8125/33	MP71355	
160	QM/8160/27	QA/8160/41	M/P19938	M/P19679	QM/8160/32	QA/8160/40	QM/8160/33	MP71356	
200	QM/8200/27	QA/8160/41	M/P19939	M/P19683	QM/8160/32	QA/8200/40	QM/8200/33	MP71357	
250	-	-	-	M/P19446	QM/8250/32	-	QM/8250/33	-	
320	-	-	-	M/P19447	QM/8320/32	-	QM/8320/33	-	

Направляющий блок

Ø	МОДЕЛЬ	МОДЕЛЬ
32	QA/8032/51/*	QA/8032/61/*
40	QA/8040/51/*	QA/8040/61/*
50	QA/8050/51/*	QA/8050/61/*
63	QA/8063/51/*	QA/8063/61/*
80	QA/8080/51/*	QA/8080/61/*
100	QA/8100/51/*	QA/8100/61/*

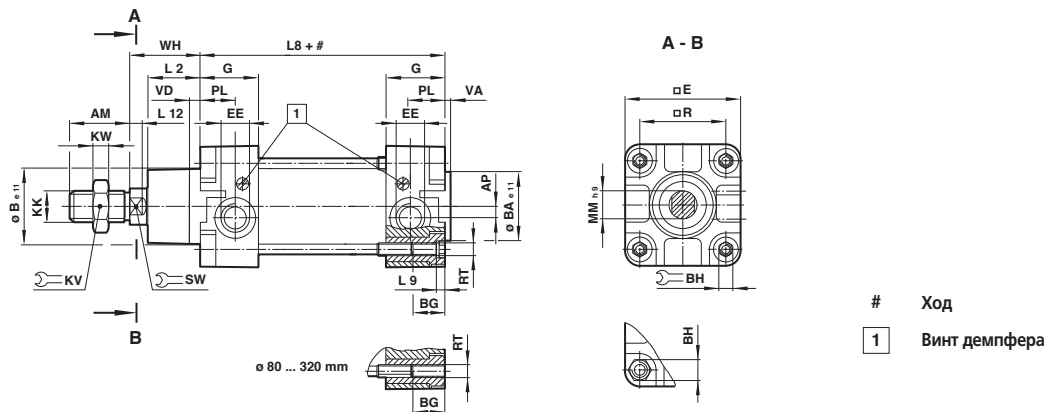
Стандартные величины хода с направляющими блоками

Ø	50	100	160	200	50	320	400	500
32	•	•	•	•	•	•	•	•
40	•	•	•	•	•	•	•	•
50	•	•	•	•	•	•	•	•
63	•	•	•	•	•	•	•	•
80	•	•	•	•	•	•	•	•
100	•	•	•	•	•	•	•	•

* Подставить длину хода в мм из таблицы справа.
 Примечание: QA/8_/_/51* = Подшипник скольжения.
 QA/8_/_/61* = Роликовый подшипник.

Другие величины хода не доступны - используйте ближайший стандартный ход.
 Максимальный ход 500 мм.

ОСНОВНЫЕ РАЗМЕРЫ RA/8000



МОДЕЛЬ	∅	AM	AP	∅ B _{e11}	∅ BA _{e11}	BG	∅ BH	E	EE	G	KK	∅ KV	KW	L2
RA/8032/.	32	22	3,5	30	30	18	6	47	G 1/8	27,5	M10x1,25	17	5	20
RA/8040/.	40	24	4,5	35	35	18	6	53	G 1/4	32	M12x1,25	19	6	22
RA/8050/.	50	32	6	40	40	18	8	65	G 1/4	31	M16x1,5	24	8	27
RA/8063/.	63	32	10	45	45	17,5	8	75	G 3/8	33	M16x1,5	24	8	29
RA/8080/.	80	40	8,5	45	45	21,5	19	95	G 3/8	33	M20x1,5	30	10	33
RA/8100/.	100	40	9	55	55	21,5	19	115	G 1/2	37	M20x1,5	30	10	36
RA/8125/.	125	54	10	60	60	30	24	140	G 1/2	46	M27x2	41	13,5	45
RA/8160/.	160	72	18	65	65	28,5	32	183,5	G 3/4	50	M36x2	55	18	58
RA/8200/.	200	72	18	75	75	28,5	32	224	G 3/4	50	M36x2	55	18	67
RA/8250/.	250	84	22,5	90	90	35	36	280	G 1	58	M42x2	65	21	80
RA/8320/.	320	96	22,5	110	110	30	46	350	G 1	60	M48x2	75	24	90
МОДЕЛЬ	∅	L8	L9	L12	∅ MM _{h9}	PL	R	RT	∅ SW	VA	VD	WH	при 0 мм	через 25 мм
RA/8032/.	32	94	4	6	12	13	32,5	M 6	10	3	6	26	0,51 кг	0,06 кг
RA/8040/.	40	105	4	6,5	16	15	38	M 6	13	3,5	6	30	0,80 кг	0,08 кг
RA/8050/.	50	106	5	8	20	18,5	46,5	M 8	17	3,5	6	37	1,33 кг	0,12 кг
RA/8063/.	63	121	5	8	20	19	56,5	M 8	17	4	6	37	1,80 кг	0,13 кг
RA/8080/.	80	128	-	10	25	19	72	M 10	22	4	6	46	3,25 кг	0,20 кг
RA/8100/.	100	138	-	10	25	18	89	M 10	22	4	6	51	4,81 кг	0,23 кг
RA/8125/.	125	160	-	13	32	22,5	110	M 12	27	6	15,5	65	8,00 кг	0,33 кг
RA/8160/.	160	180	-	16	40	21	140	M 16	36	4	15	80	14,9 кг	0,55 кг
RA/8200/.	200	180	-	16	40	21	175	M 16	36	5	15	95	21,7 кг	0,60 кг
RA/8250/.	250	200	-	20	50	29	220	M 20	41	7	13	105	32,6 кг	0,92 кг
RA/8320/.	320	220	-	24	63	30	270	M 24	55	7	13	120	59,8 кг	1,46 кг

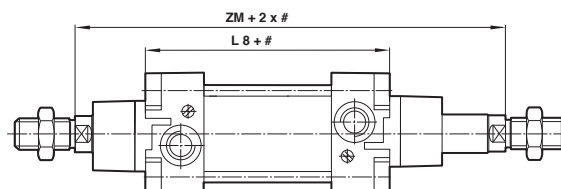
RA/8000, RA/8000/M ISO/VDMA цилиндры

Двухстороннего действия - Ø 32 ... 320 мм

Варианты цилиндра

RA/8000/J, RA/8000/JM – Цилиндр с двухсторонним штоком

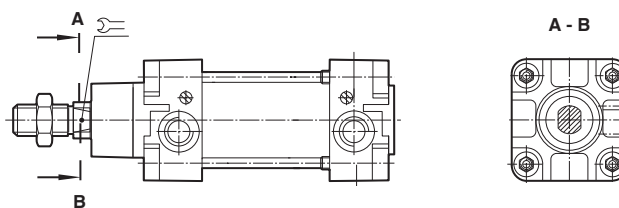
МОДЕЛЬ	Ø	ZM	L8
RA/8032/J./.	32	146	94
RA/8040/J./.	40	165	105
RA/8050/J./.	50	180	106
RA/8063/J./.	63	195	121
RA/8080/J./.	80	220	128
RA/8100/J./.	100	240	138
RA/8125/J./.	125	290	160
RA/8160/J./.	160	340	180
RA/8200/J./.	200	370	180
RA/8250/J./.	250	410	200
RA/8320/J./.	320	460	220



Ход

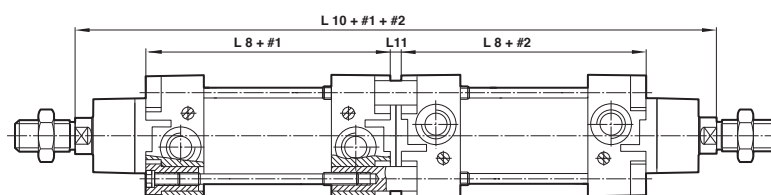
RA/8000/N1, RA/8000/N2 – Цилиндр со штоком без проворота

МОДЕЛЬ	Ø	δ	Крутящий момент макс..
RA/8032/N./.	32	10	0,5 Нм
RA/8040/N./.	40	13	1,0 Нм
RA/8050/N./.	50	16	1,5 Нм
RA/8063/N./.	63	16	1,5 Нм
RA/8080/N./.	80	16	2,5 Нм
RA/8100/N./.	100	21	2,5 Нм



RA/8000/IT, RA/8000/MT – Четырех позиционный цилиндр

МОДЕЛЬ	Ø	L 8	L 10	L 11
RA/8032/.T/.	32	94	247	7
RA/8040/.T/.	40	105	278	8
RA/8050/.T/.	50	106	294	8
RA/8063/.T/.	63	121	325	9
RA/8080/.T/.	80	128	357	9
RA/8100/.T/.	100	138	387	9
RA/8125/.T/.	125	160	462	12
RA/8160/.T/.	160	180	532	12
RA/8200/.T/.	200	180	560	10



Ход

RA/8000/G и RA/8000/MG – Цилиндр с гофрированным покрытием штока

МОДЕЛЬ	Ø	Ø A	Макс. ход на гофру	Удлинитель штока В	Для первой гофры	Для следующей гофры
RA/8032/.G/..	32	40	60	30	25	
RA/8040/.G/..	40	63	145	50	32	
RA/8050/.G/..	50	63	145	40	32	
RA/8063/.G/..	63	63	145	40	32	
RA/8080/.G/..	80	80	250	50	45	
RA/8100/.G/..	100	80	250	50	45	
RA/8125/.G/..	125	80	250	50	45	
RA/8160/.G/..	160	116	350	70	60	
RA/8200/.G/..	200	116	350	70	60	
RA/8250/.G/..	250	116	350	70	60	
RA/8320/.G/..	320	143	500	110	100	

