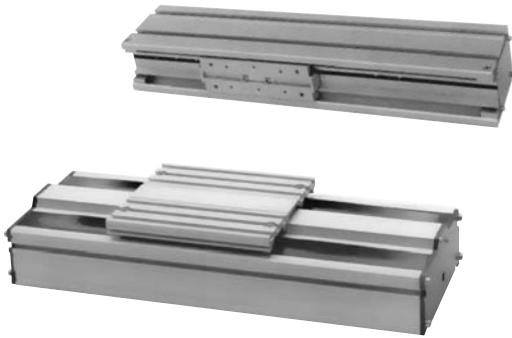


# LAP4, LAP8 Пневматический линейный привод

Размеры цилиндра: 4 и 8



Профили, стойкие к скручиванию и гибанию  
Т-прорезь во внешнем профиле позволяет индивидуальные варианты установки

Регулируемая система направляющей (LAP4)

Прецизионная роликовая направляющая (LAP8)

## МАТЕРИАЛЫ

Профиль направляющих: анодированный алюминий  
Конечные пластины: сталь, порошковая окраска  
Покрытие: полиамид  
Уплотнения: пербунан

## ТЕХНИЧЕСКИЕ ХАРАКТЕРИСТИКИ

### Среда:

Фильтрованный, с маслом или без масла сжатый воздух

### Действие:

Двустороннего действия с демпфированием

### Рабочее давление:

10 бар макс.

### Рабочая температура:

-15°C ... +60°C макс.

При применении ниже +2° С проконсультируйтесь с нашей технической службой

### Варианты:

- LAP4-50-K-A-... – 2  
Позиционный цилиндр, прямое действие
- LAP4-50-K-C-... – 2  
Позиционный цилиндр, двойной ход
- LAP8-63-K-A-... – 2  
Позиционный цилиндр, прямое действие
- LAP8-63-K-C-... – 2  
Позиционный цилиндр, двойной ход

### Максимальный ход:

- 2000 мм (прямое действие, LAP4)
- 1500 мм (прямое действие, LAP8)
- 3000 мм (двойной ход, LAP4/LAP8)
- Длинный ход по запросу

## СЕЛЕКТОР ОПЦИЙ

Размеры цилиндра		Замена	LAP★-★-★-★-★/★-★-★-★		Варианты цилиндра		Ход (мм)
Профиль 100 x 135		4	←	→	LAP4 (прямое действие)	макс. 2000	
Профиль 250 x 110		8			LAP4 (двойной ход)	макс. 3000	
Диаметр цилиндра (мм)		Замена	←	→	LAP8 (прямое действие)	макс. 1500	
50 (LAP4)		050			LAP8 (двойной ход)	макс. 3000	
63 (LAP8)		063					
Варианты каретки		Замена	←	→	Варианты		Замена
Длина каретки 200 мм (LAP4/LAP8)		K			Прямое действие	A	
Длина каретки 300 мм (LAP4), 540 мм (LAP8)		L			Двойной ход	C	
Каретка длиной 180 мм, траверса (только LAP8)		M					

Примечание: Игнорируемые опции не используются. При комбинировании вариантов цилиндров проконсультируйтесь с нашей технической службой. Эти опции выбора показывают только варианты цилиндров. Дополнительные варианты/опции не возможны.

## ПРИНАДЛЕЖНОСТИ

Датчик положения (индуктивный)

Соединительный кабель с разъемом M12 x 1



4314817

4542800, PVC, 3 x 0,25, 5 м

4314828

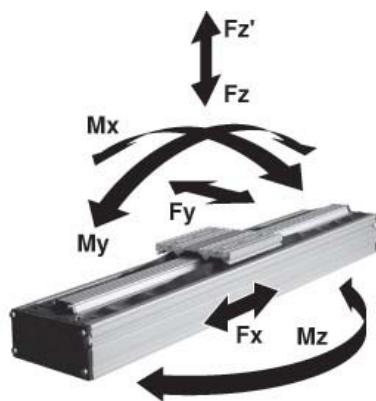
4542801, PUR, 3 x 0,25, 5 м

Информацию о датчиках положения смотреть на странице 1-293

## КРЕПЛЕНИЯ

МОДЕЛЬ	Датчик активизации LAP4	Датчик активизации LAP8	Крепление для датчика положения	Монтажная гайка M6	Монтажная гайка M8
LAP4	11 195 73	-	11 195 72	11 112 00	11 112 01
LAP8	-	11 195 74	11 195 72	11 112 00	11 112 01

## LAP4, LAP8



### Уровни нагрузок для пневматических цилиндров LAP4 и LAP8

Величины, приведенные в нижней таблице, указывают на одиночные усилия в направлениях  $F_y$  и  $F_z$  и максимальные моменты  $M_x$ ,  $M_y$  и  $M_z$ . Все значения соответствуют только для скорости до 0,2 м/сек. Для того, чтобы использовать эти значения, требуется гладкое равномерное движение массы по всей длине хода цилиндра. Точка отсчета, от которой должны быть вычислены моменты для всех цилиндров, является центральной осью поршня.

#### Суммарные нагрузки

Когда к цилиндру приложено несколько усилий и моментов, необходим дополнительный расчет с применением следующей формулы:

$$\frac{M_x}{M_{x \text{ макс}}} + \frac{M_y}{M_{y \text{ макс}}} + \frac{M_z}{M_{z \text{ макс}}} + \frac{F_y}{F_{y \text{ макс}}} + \frac{F_z (F_z')}{F_z (F_z')_{\text{макс}}} \leq 1$$

## ПОВТОРЯЕМОСТЬ, СКОРОСТЬ И ВЕЛИЧИНА НАГРУЗКИ

МОДЕЛЬ	Повторяемость* (мм)	Макс. скорость* (м/сек)	Макс. рабочее Давление/усилие (бар/Н)	Каретка (мм)	Величины нагрузки					
					F <sub>x</sub> (Н)	F <sub>y</sub> (Н)	F <sub>z</sub> /F <sub>z'</sub> (Н)	M <sub>x</sub> (Нм)	M <sub>y</sub> (Нм)	M <sub>z</sub> (Нм)
LAP4	±1,0	1 (прямое действие) 2 (двойной ход)	6/840 (прямое действие) 10/700 (двойной ход)	200	870	500	500	20	40	40
				300	870	500	500	20	65	65
LAP8	±1,0	1 (прямое действие) 2 (двойной ход)	6/1440 (прямое действие) 10/1200 (двойной ход)	200	1440	1600	3200	450	210	160
				300	1440	2400	4800	640	1150	720
				540 (Поперечная балка)	1440	1600	3200	320	210	160

\* Зависит от хода, нагрузки и мотора.

Номинальные усилия и моменты будут макс. индивидуальны от нагрузки в области упругости. Они уменьшаются при наложении усилий и моментов или изменении запаса прочности.

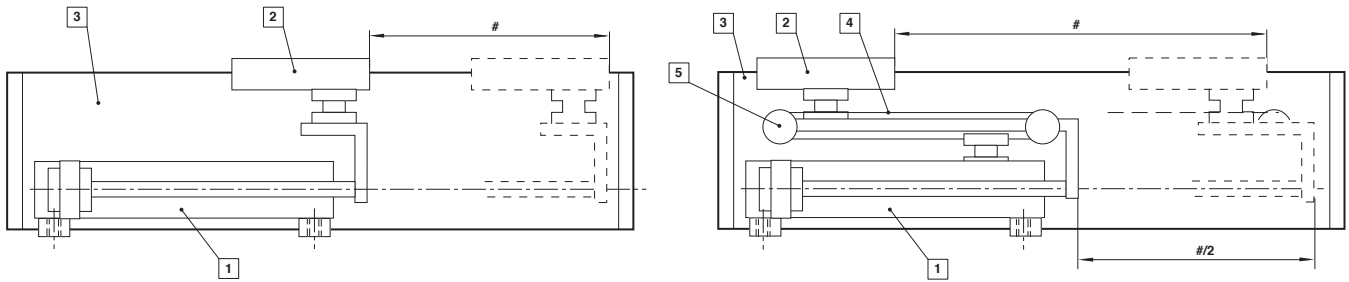
# LAP4, LAP8 Пневматический линейный привод

Размеры цилиндра: 4 и 8

## ОСНОВНЫЕ РАЗМЕРЫ

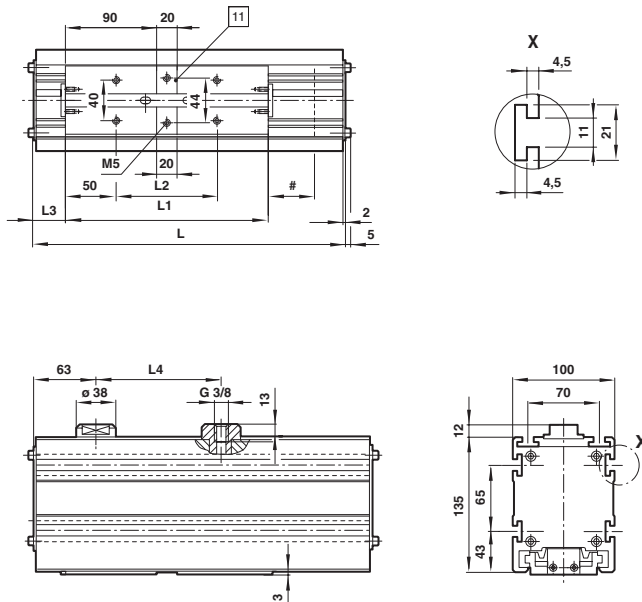
LAP4, LAP8 – 2 позиционный цилиндр  
прямое действие

двойной ход



- # Ход
- 1 Цилиндр
- 2 Каретка
- 3 Корпус
- 4 Ремень
- 5 Ролик

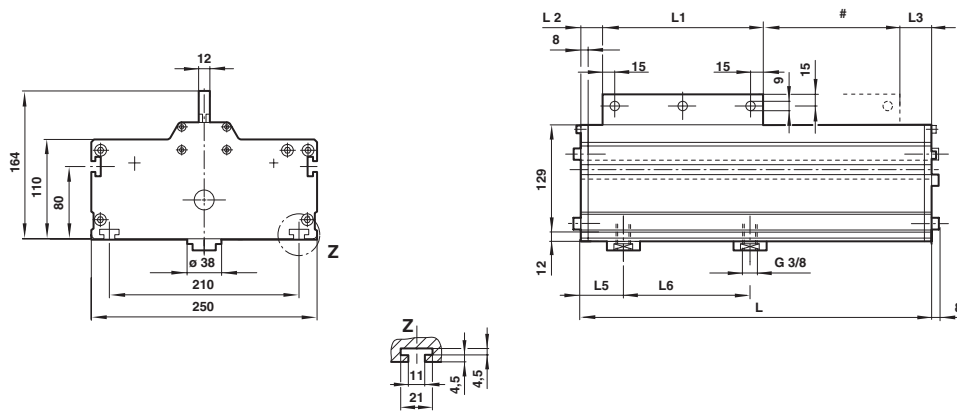
### LAP4



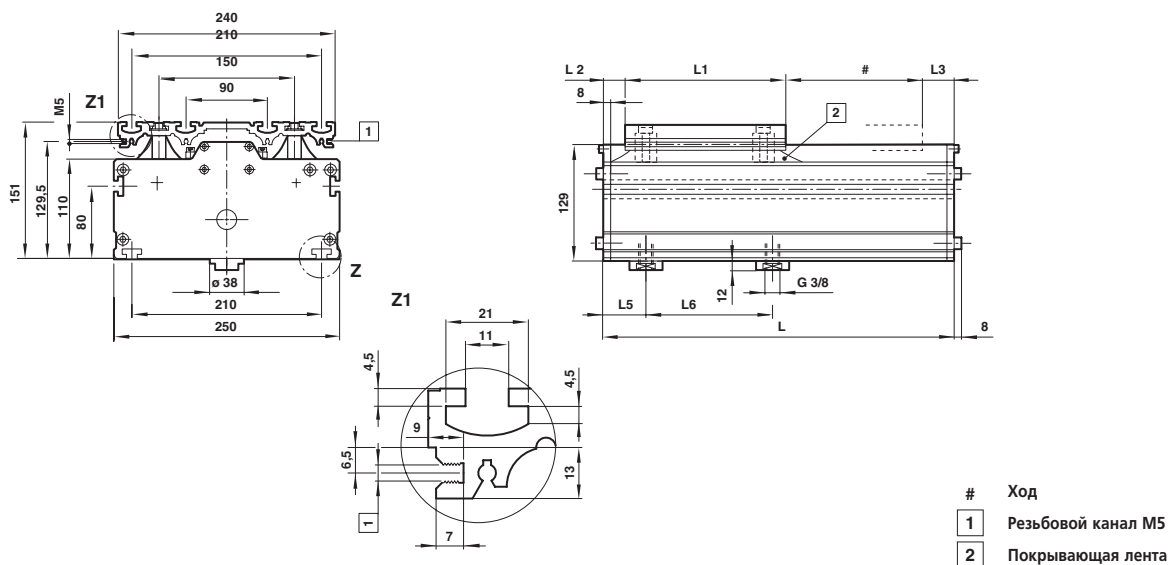
- # Ход
- 11 Углубление для блока датчика (1,7 мм глубина)

МОДЕЛЬ (прямое действие)	L	L1	L2	L3	L4	Вес в 0 мм	Вес до 100 мм	Вес каретки
LAP4-50-K-A	260+(2 x Ход)	200	100	30+Ход	87+Ход	6,4 кг	2,75 кг	1,65 кг
LAP4-50-L-A	360+(2 x Ход)	300	200	30+Ход	87+Ход	7,6 кг	2,75 кг	1,95 кг
МОДЕЛЬ (двойной ход)	L	L1	L2	L3	L4	Вес в 0 мм	Вес до 100 мм	Вес каретки
LAP4-50-K-C	260+Ход	200	100	30	87+(1/2 x Ход)	8,2 кг	1,45 кг	1,65 кг
LAP4-50-L-C	360+Ход	300	200	30	87+(1/2 x Ход)	9,7 кг	1,45 кг	1,95 кг

### LAP8 с траверсой



### LAP8 с пластиной стола

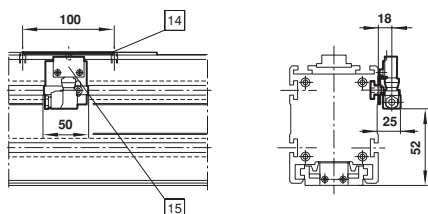


МОДЕЛЬ (прямое действие)	L	L1	L2	L3	L5	L6	Вес в 0 мм	Вес до 100 мм	Вес каретки
LAP8-63-K-A	240+(2 x Ход)	200	15+Ход	25	38	74+Ход	13,8 кг	3,9 кг	5,2 кг
LAP8-63-L-A	600+(2 x Ход)	540	25+Ход	35	38	74+Ход	23,2 кг	3,9 кг	11,8 кг
LAP8-63-M-A	240+(2 x Ход)	180	25+Ход	35	38	74+Ход	13,7 кг	3,9 кг	4,8 кг
МОДЕЛЬ (двойной ход)	L	L1	L2	L3	L5	L6	Вес в 0 мм	Вес до 100 мм	Вес каретки
LAP8-63-K-C	250+Ход	200	25	25	49	74+(1/2 x Ход)	15,8 кг	1,85 кг	5,2 кг
LAP8-63-L-C	610+Ход	540	35	35	49	74+(1/2 x Ход)	25,2 кг	1,85 кг	11,8 кг
LAP8-63-M-C	250+Ход	180	35	35	49	74+(1/2 x Ход)	15,7 кг	1,85 кг	4,8 кг

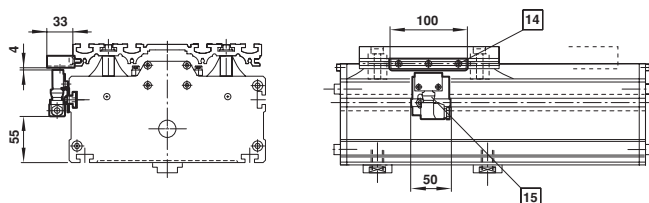
## LAP4, LAP8 Пневматический линейный привод

Размеры цилиндра: 4 и 8

### Крепление датчика LAP4

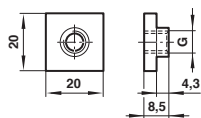


### Крепление датчика LAP4



- 14 Датчик активизации
- 15 Датчик положения

### Гайка для паза (Оцинкованная сталь)



МОДЕЛЬ	G	Вес
11 112 00	M6	0,006 кг
11 112 01	M8	0,006 кг