

M/49800/P LINTRA® Шпиндель

Версия для тяжелых условий - Ø 16 ... 63 мм



Высокие усилия
Высокая динамика
Профили, стойкие к скручиванию и сгибанию
Высокая повторяемость
Альтернативные возможности установки

ТЕХНИЧЕСКИЕ ХАРАКТЕРИСТИКИ

Действие:

Приведение в действие шариковым винтом

Рабочая температура:

-15°C ... +60°C макс.

При применении ниже +2° С проконсультируйтесь с нашей технической службой

Диаметр цилиндра:

16, 25, 40, 63 мм

Максимальный ход:

3000 мм

Длинный ход по запросу

Максимальная скорость:

2,5 м/сек

Усилия:

3000 ... 12000 Н

Повторяемость:

+/-0,05 мм (Одиночная гайка)

+/-0,01 мм (Двойная гайка)

Зависящий от нагрузки, хода и скорости

МАТЕРИАЛЫ

Профиль направляющей, каретка и концевые чашки: анодированный алюминий
 Реверсивный шариковый винт: сталь, с поверхностной закалкой

СЕЛЕКТОР ОПЦИЙ

M/498***P/B***/*****

Диаметр цилиндра (мм)	Замена
16	16
25	25
40	40
63	63

Гайка шпинделя	Замена
Одиночная гайка (стандарт)	S
Двойная гайка (по запросу)	D

Примечание: Не показанные опции позиции не применяются.

При комбинировании вариантов цилиндра консультируйтесь с нашей технической службой.

Эти опции выбора показывают только варианты цилиндров.

Дополнительные варианты/опции не возможны.

Размеры цилиндра (Тяжелый режим)	Ход (мм)
16	макс. 3000
25	макс. 3000
40	макс. 3000
63	макс. 3000

Шаг резьбы (Одиночная гайка)	Замена
16	05, 10
25	05, 20, 50
40	05, 20, 40
63	05, 20, 40

Шаг резьбы (Двойная гайка)	Замена
16	05, 10
25	05, 20
40	05, 20
63	05, 20

ПРИНАДЛЕЖНОСТИ

Датчик положения (индуктивный)	Датчик положения (индуктивный)	Соединительный кабель с разъемом M8 x 1	Соединительный кабель с разъемом M8 x 1
			
M/P70104/10 M/P70104/11	M/P70104/5 M/P70104/6	M/P73001/5, PVC, 3 x 0,25, 5 м M/P73002/5, PUR, 3 x 0,25, 5 м	M/P73372/5, PVC, 3 x 0,25, 5 м M/P73373/5, PUR, 3 x 0,25, 5 м

Информацию о датчиках положения смотреть на странице 1-293

КРЕПЛЕНИЯ

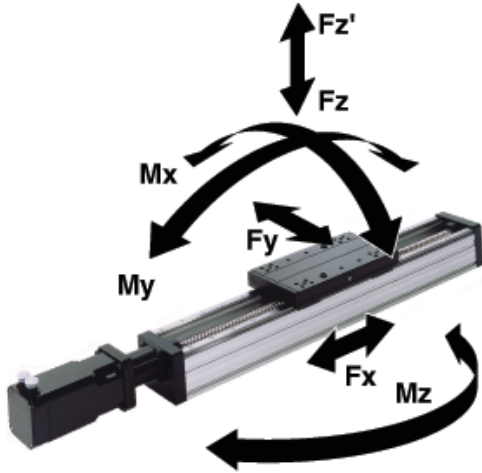
∅	Крепление для датчика положения	Гайка для паза M5	Гайка для паза M6	Гайка для паза M8	T-гайка 2 x M6	T-гайка 2 x M8	Центрирующая поверхность
							
16	QM/46816/22/64	LNS-M5	–	–	–	–	LZS-16-12
25	QM/46816/22/64	–	LNS-M6	M/P41858	LNS-2 x M6	LNS-2 x M8	LZS-25-15
40	QM/46816/22/64	–	LNS-M6	M/P41858	LNS-2 x M6	LNS-2 x M8	LZS-40-18
63	QM/46816/22/64	–	LNS-M6	M/P41858	LNS-2 x M6	LNS-2 x M8	LZS-63-22

∅	Боковое крепление, короткое	Боковое крепление, длинное
		
16	LBK-16-KM6	LBK-40/63-2 x KM8
25	LBK-16-KM6	LBK-40/63-2 x KM8
40	LBK-16-KM6	LBK-40/63-2 x KM8
63	LBK-16-KM6	LBK-40/63-2 x KM8

M/49800/P LINTRA® Шпиндель

Версия для тяжелых условий - Ø 16 ... 63 мм

M/49800/P



Величины нагрузок для LINTRA® Шпиндель

Величины, приведенные в нижней таблице, указывают на одиночные усилия в направлениях Fy и Fz и максимальные моменты Mx, My и Mz. Все значения соответствуют только для скорости ≤ 0,2 м/сек.

Для того, чтобы использовать эти значения, требуется гладкое равномерное движение массы по всей длине хода цилиндра.

Точка отсчета, от которой должны быть вычислены моменты для всех цилиндров, является центральной осью поршня.

Суммарные нагрузки

Когда к цилиндру LINTRA® приложено несколько усилий и моментов, необходим дополнительный расчет с применением этой формулы:

$$\frac{M_x}{M_{x \text{ макс}}} + \frac{M_y}{M_{y \text{ макс}}} + \frac{M_z}{M_{z \text{ макс}}} + \frac{F_y}{F_{y \text{ макс}}} + \frac{F_z}{F_{z \text{ макс}}} \leq 1$$

Ускорение, перемещения/обороты и уровни нагрузок

Диаметр цилиндра (мм)	Шаг резьбы	Повторяемость* ¹⁾ (мм)	Макс. скорость* ²⁾ (м/сек)	Макс. ускорение (м/сек)	Макс. перемещения* ²⁾ (мм)	Величины нагрузки						
						Fx (Н)	Fy (Н)	Fz (Н)	Fz' (Н)	Mx (Нм)	My (Нм)	Mz (Нм)
16	5, 10	± 0,05	0,5	10	3000	3000	3000	3000	3000	100	300	300
25	5, 20, (50)* ⁴⁾	± 0,05	2,5	10	3000	5000	4200	5000	4200	250	500	500
40	5, 20, (40)	± 0,05	2,0	10	3000	8500	7200	8500	7200	600	1200	1200
63	5, 20, (40)* ⁴⁾	± 0,05	2,0	10	3000	12000	10000	12000	10000	1200	2400	2400

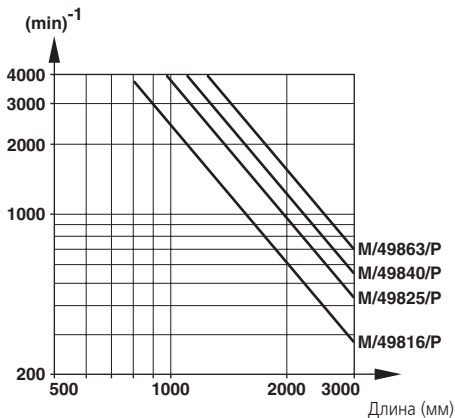
*¹⁾ Зависит от хода, нагрузки и мотора (с двойной гайкой ±0,01),

*²⁾ Длинный ход по запросу

*³⁾ Обратите внимание на критические обороты шарикового винта (см. диаграмму), максимальные обороты 3000 мин-1

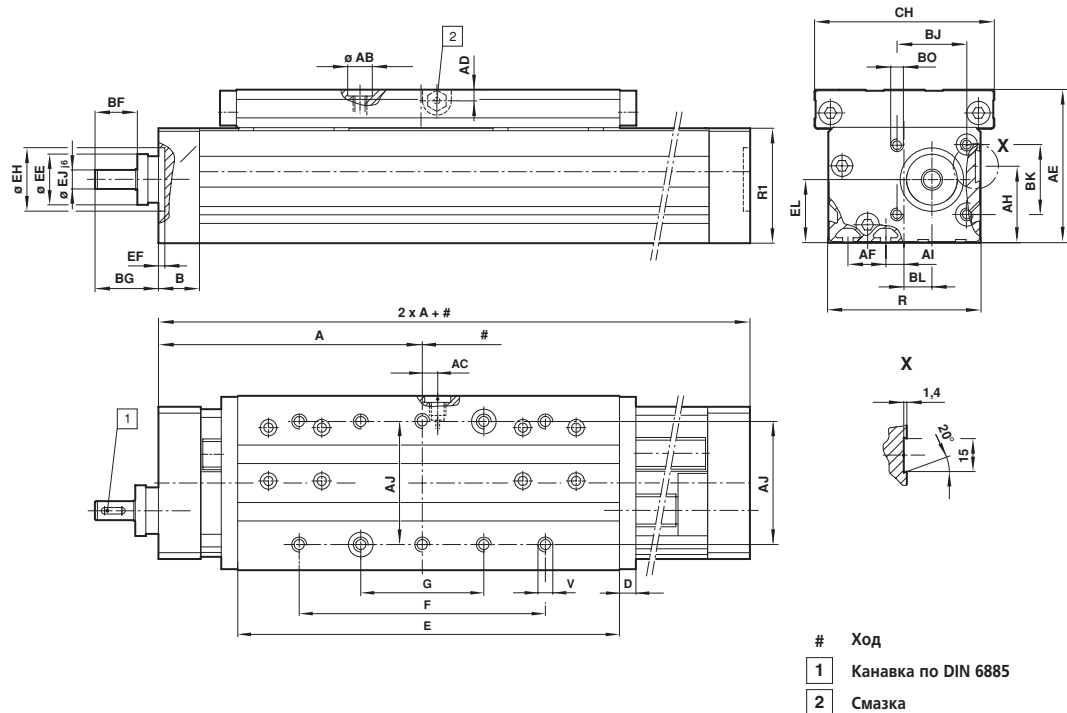
*⁴⁾ Шаг не возможен для двойной гайки

Полная длина, зависящая от критических оборотов шпинделя



ОСНОВНЫЕ РАЗМЕРЫ

М/49800/P – LINTRA® спиндельный для тяжелых условий, размеры цилиндра 16



- # Ход
- 1 Канавка по DIN 6885
- 2 Смазка

МОДЕЛЬ	∅	A	∅ AB ^{H7}	AC	AD	AE	AF	AG	AH	AI	B	BF	F	G
М/49816/...	16	128	12	7,5	5,5	75	18	60	35	9	20	20	120	60
МОДЕЛЬ	∅	BG	BJ	BK	BL	BO	CH	D	E	∅ EE	EF	∅ EH ^{H7}	∅ EJ j6	EL
М/49816/...	16	30	33	35	13	M5	95,5	8	180	24	3	30	9	32,5
МОДЕЛЬ	∅	R	R1	V	Вес в 0 мм		Вес до 100 мм							
М/49816/...	16	72	56,5	10 x M6*	3,2		0,75							

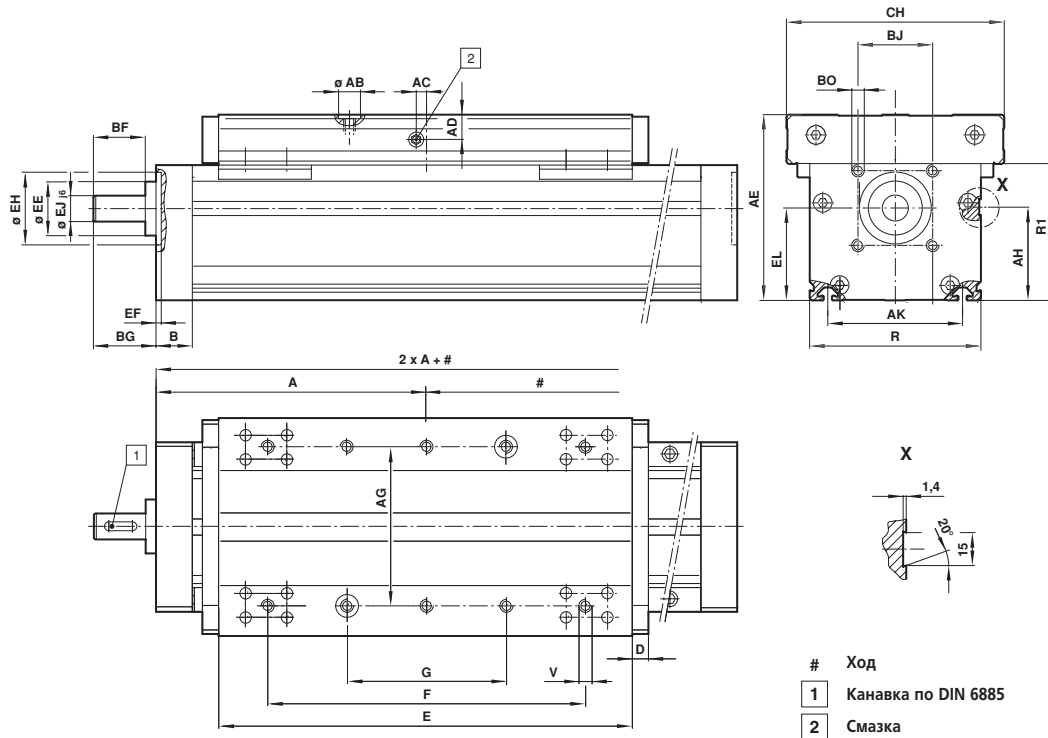
* Глубина

M/49800/P LINTRA® Шпиндель

Версия для тяжелых условий - Ø 16 ... 63 мм

ОСНОВНЫЕ РАЗМЕРЫ

M/49800/P – Lintra® Шпиндельный для тяжелых условий, размеры цилиндра 25 ... 63 мм

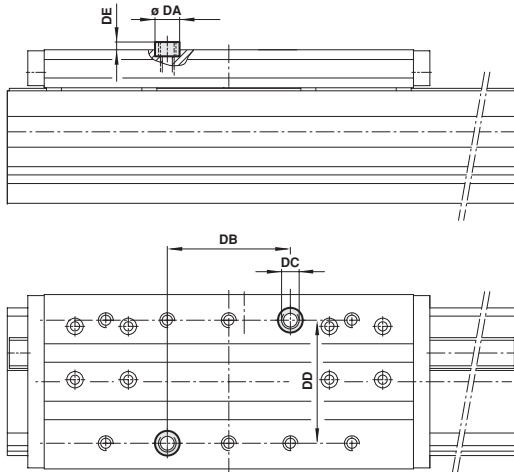


- # Ход
- 1 Канавка по DIN 6885
- 2 Смазка

МОДЕЛЬ	Ø	A	Ø AB ^{H7}	AC	AD	AE	AG	AH	AK	B	BF	BG	BJ	BK
M/49825/...	25	165	15	7	12	105	90	48	67	25	30	40	62	32
M/49840/...	40	210	18	0	18,5	140	120	66	95	30	40	50	55	55
M/49863/...	63	260	22	0	24	180	154	90	130	35	50	60	72	72
МОДЕЛЬ	Ø	BO	CH	D	E	Ø EE	EF	Ø EH ^{H7}	Ø EJ ₆	EL	F	G	R	R1
M/49825/...	25	M6	125	10	240	33	4	38	12	59	180	90	96	82,5
M/49840/...	40	M6	170	12	320	45	5	55	20	73	240	120	130	107
M/49863/...	63	M8	210	15	400	52	5	70	25	90	308	154	165	136,5
МОДЕЛЬ	Ø	V	Вес в 0 мм	Вес до 100 мм										
M/49825/...	25	10 x M8 - 12*	6,5 кг	1,2 кг										
M/49840/...	40	10 x M10 - 15*	14,5 кг	2,1 кг										
M/49863/...	63	10 x M12 - 18*	28,5 кг	3,3 кг										

* Глубина

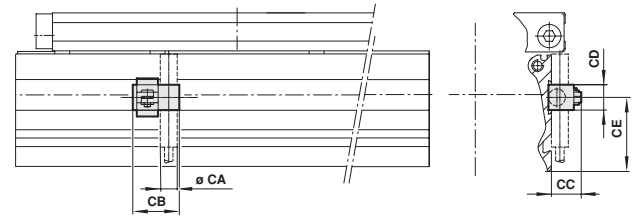
Центрирующая поверхность



Тип	∅	∅ DA ^{h6}	DB ±0,01	DC	DD ±0,01	DE
LZS-16-12	16	12	60	M8	60	2,8
LZS-25-15	25	15	90	M10	90	2,8
LZS-40-18	40	18	120	M12	120	2,8
LZS-63-22	63	22	154	M16	154	2,8

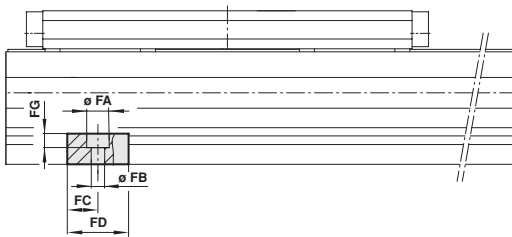
2 центрирующие поверхности поставляются с каждым приводом с зубчатым ремнем.

Комплект крепления для датчика положения



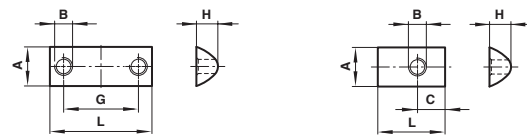
∅	∅ CA	CB	CC	CD	CE	кг
16	8	22	15	12	35	0,05
25	8	22	15	12	48	0,05
40	8	22	15	12	66	0,05
63	8	22	15	12	90	0,05

LBK-16-KM6 – Боковое крепление, короткое



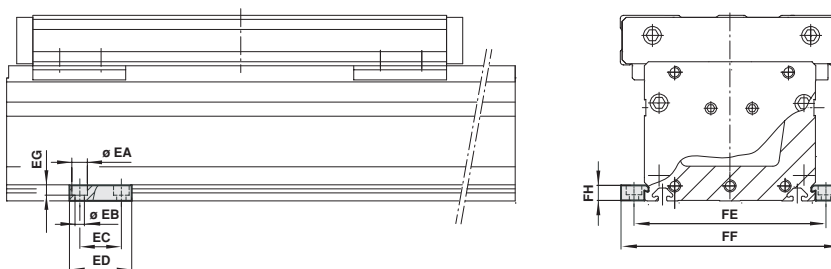
∅	∅ FA	∅ FB	FC	FD	FE	FF	FG	FH
16	11	6,6	15	30	90	110	6,8	15
25	11	6,6	15	30	116	141	6,8	15
40	11	6,6	15	30	150	175	6,8	15
63	11	6,6	15	30	185	210	6,8	15

Гайка для паза



Тип	∅	A	B	C	G	H	L	кг
LNS-M5	16	8	M5	4	-	4	11,5	0,002
LNS-M6	25 ... 63	13,8	M6	6,5	-	7,3	23	0,011
LNS-2xM6	25 ... 63	13,8	M6	-	26,5	-	36	0,010
LNS-2xM8	25 ... 63	13,8	M8	-	64	7,3	76	0,036
MP41858	25 ... 63	13,8	M8	7,5	-	7,3	23	0,010

LBK-40/63-2 x KM8 – Боковое крепление, длинное



∅	∅ EA	∅ EB	EC	ED	EG	FE	FF	FH
16	15	9	40	60	9	90	110	15
25	15	9	40	60	9	116	141	15
40	15	9	40	60	9	150	175	15
63	15	9	40	60	9	185	210	15