



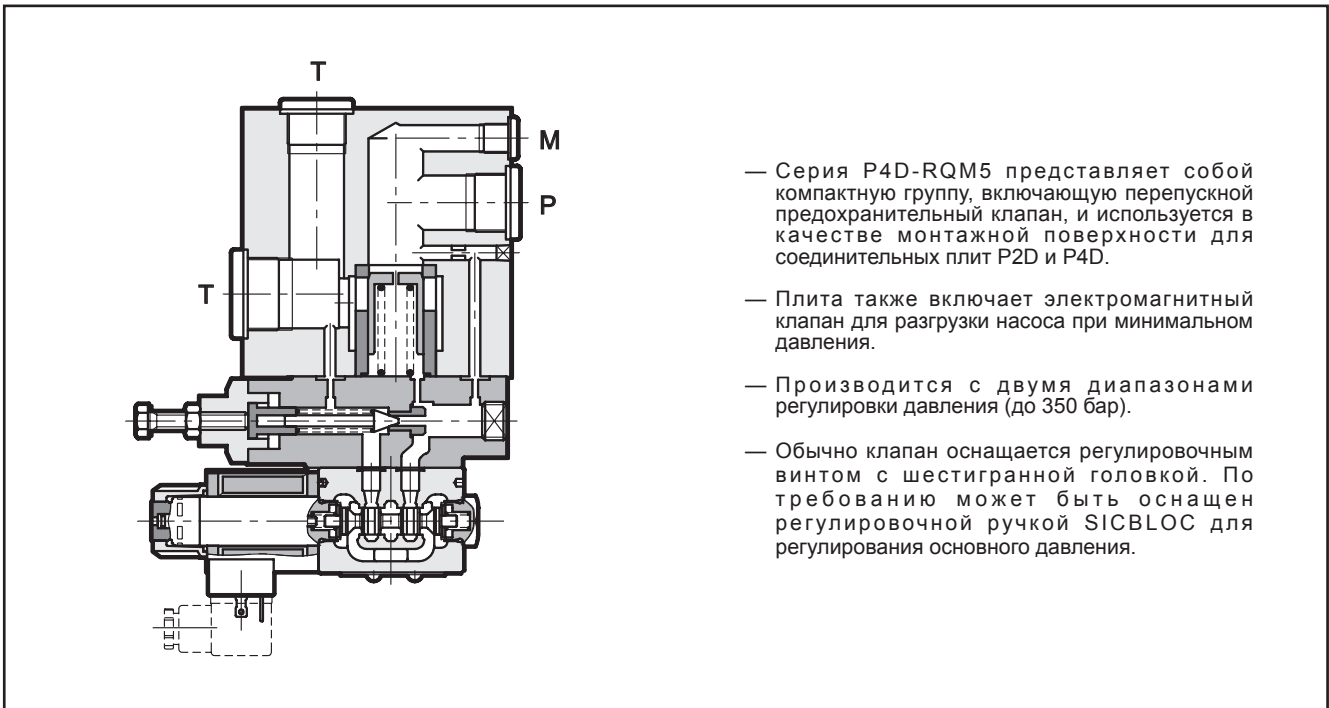
P4D-RQM5

**МОДУЛЬНАЯ МОНТАЖНАЯ ПЛИТА С
ПЕРЕПУСКНЫМ
ПРЕДОХРАНИТЕЛЬНЫМ КЛАПАНОМ
И КЛАПАНОМ ЭЛЕКТРОУПРАВЛЕНИЯ
РАЗГРУЗКОЙ НАСОСА
СЕРИЯ 30**

Pмакс **350** бар

Qмакс **250** л/мин

ПРИНЦИП ДЕЙСТВИЯ



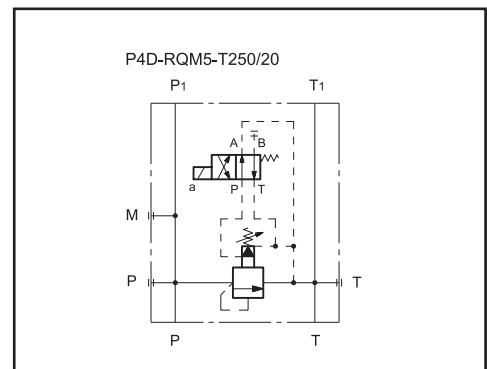
- Серия P4D-RQM5 представляет собой компактную группу, включающую перепускной предохранительный клапан, и используется в качестве монтажной поверхности для соединительных плит P2D и P4D.
- Плита также включает электромагнитный клапан для разгрузки насоса при минимальном давлении.
- Производится с двумя диапазонами регулировки давления (до 350 бар).
- Обычно клапан оснащается регулировочным винтом с шестигранной головкой. По требованию может быть оснащен регулировочной ручкой SICBLOC для регулирования основного давления.

РАБОЧИЕ ХАРАКТЕРИСТИКИ

(для минерального масла вязкостью 36 сантистокс (сСт) при 50°C)

Максимальное рабочее давление		350
Максимальный расход (перепускной предохранительный клапан)	л/мин	250
Максимальный расход (канал P 1/2" BSP)	л/мин	120
Минимальный расход	л/мин	10
Диапазон температур окружающей среды	°C	-20 ... +50
Диапазон температур жидкости	°C	-20 ... +80
Диапазон вязкостей жидкости	сСт	10 ... 400
Рекомендуемая фильтрация	мкм абсолютн.	≤ 25
Рекомендуемая вязкость	сСт	25
Масса	кг	10

**ОБОЗНАЧЕНИЕ НА
ГИДРАВЛИЧЕСКИХ СХЕМАХ**





1 - ИДЕНТИФИКАЦИОННЫЙ КОД



Размер монтажной плиты
СЕТОР 05

Перепускной предохранительный
клапан с клапаном электроуправления
разгрузки насоса

Номинальный размер Ду25

Диапазон регулировки давления:

5 = 250 бар
6 = 350 бар

M = регулировочная ручка SICBLOC
(пропустить в случае регулирования при
помощи винта с шестигранной головкой)

Номер серии
(габаритные и монтажные размеры остаются
неизменными для серий от 30 до 39)

Уплотнения:
пропустить в случае минеральных масел
V = Вайтон (для специальных типов жидкости)

CM = Защитный
резиновый
копачок на
кнопке ручного
управления
(пропустить, если
не требуется)

Электрическое
соединение катушки:
вилка электроразъема
DIN 43650 (**стандартный
вариант**)

Питание постоянным током

D12 = 12 В

D24 = 24 В

D48 = 48 В

D110 = 110 В

D220 = 220 В

D00 = клапан без катушек (см.
примечание)

Питание переменным током

A24 = 24 В - 50 Гц

A48 = 48 В - 50 Гц

A110 = 110 В - 50 Гц / 120 В - 60 Гц

A230 = 230 В - 50 Hz

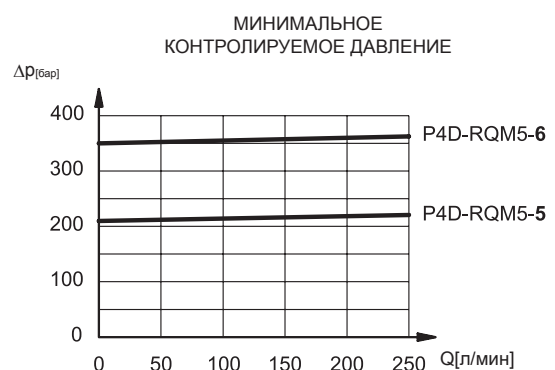
A00 = клапан без катушек (см.
примечание)

F110 = 110 В - 60 Гц

F220 = 220 В - 60 Гц

ПРИМЕЧАНИЕ: Гайки фиксации катушек и уплотнительные кольца (OR) поставляются вместе с клапанами

2 - ДИАГРАММЫ ХАРАКТЕРИСТИК (значения получены при вязкости 36 сантистокс (сСт) при 50°C)



ПРИМЕЧАНИЕ: Максимальный расход 150 л/мин соответствует максимальному номинальному расходу в отверстии P 1/2" BSP (через монтажную поверхность для соединительных плит P2D и P4D).

Максимальный расход через перепускной предохранительный клапан (дополнительные отверстия P 3/4" BSP и T 1" BSP) составляет 250 л/мин.

3 - ГИДРАВЛИЧЕСКИЕ ЖИДКОСТИ

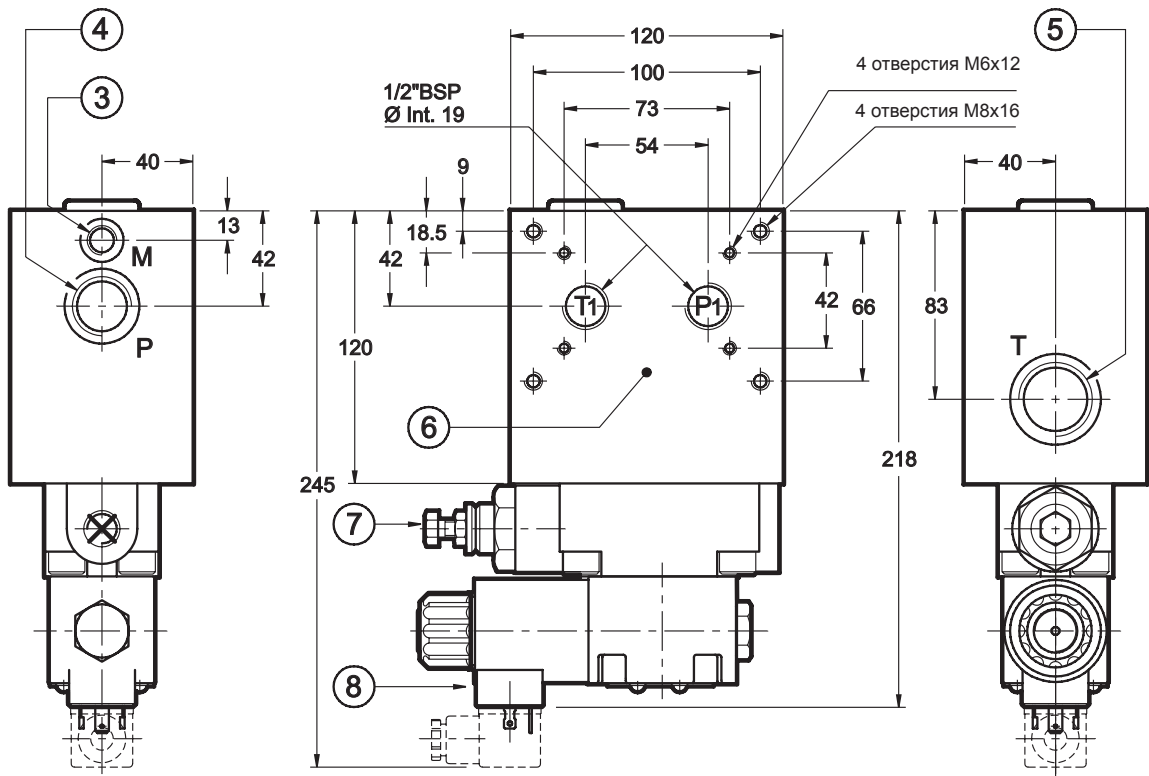
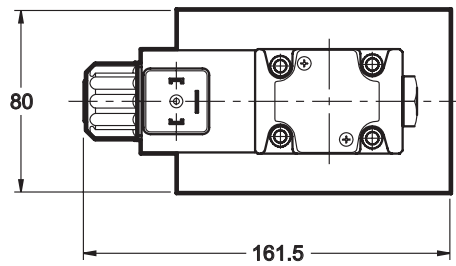
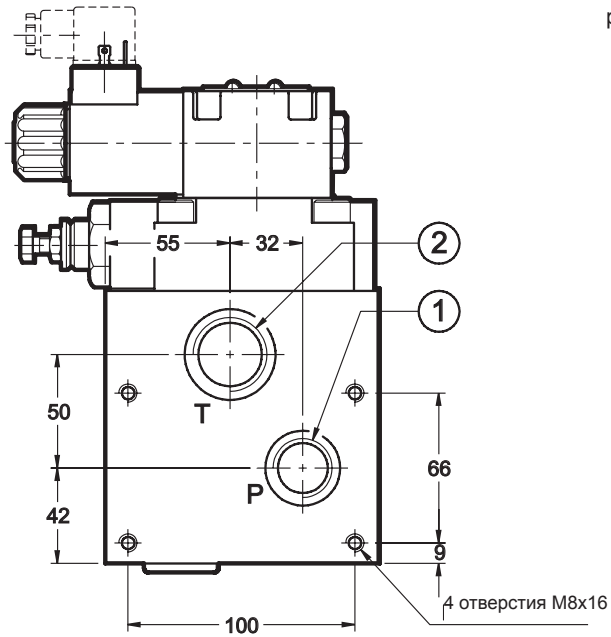
Используйте гидравлические жидкости на основе минеральных масел с добавлением применимых антивспенивателей и антиоксидантов. По поводу использования других типов жидкостей (водно-гликолевые растворы, фосфатные эфиры и т.д.) проконсультируйтесь в нашем отделе технической поддержки.



4 - ГАБАРИТНЫЕ И МОНТАЖНЫЕ РАЗМЕРЫ

1	Напорное отверстие P 3/4" BSP
2	Сливное отверстие T 1" BSP
3	Отверстие присоединения манометра M 1/4" BSP
4	Дополнительное отверстие P 3/4" BSP
5	Дополнительное отверстие T 1" BSP
6	Монтажная поверхность: P2D (СЕТОР 03) и P4D (СЕТОР 05)
7	Винт регулировки давления с шестигранной головкой: гаечный ключ 13 Для увеличения давления вращать по часовой стрелке
8	Клапан электроуправления разгрузкой насоса

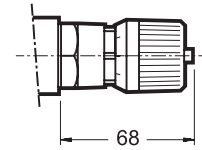
размеры в мм





5 - РЕГУЛИРОВОЧНАЯ РУЧКА

Клапаны серии P4D-RQM5 могут быть оснащены регулировочной ручкой SICBLOC. При использовании нажать и поворачивать ручку одновременно. Для заказа данного варианта исполнения добавить: /M (см. параграф 1).

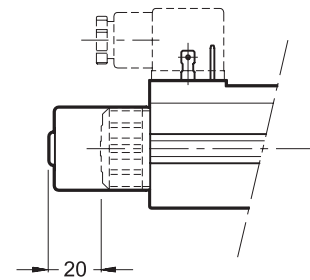


6 - ЭЛЕКТРИЧЕСКИЕ РАЗЪЕМЫ

Электромагнитные клапаны не оснащаются электроразъемами. Разъемы предоставляются по отдельному заказу. Для определения типа требуемого разъема см. каталог 49 000.

7 - КНОПКА РУЧНОГО УПРАВЛЕНИЯ С ЗАЩИТНЫМ РЕЗИНОВЫМ КОЛПАЧКОМ: CM

В случаях, когда электромагнитный клапан подвергается воздействию атмосферных явлений или используется в тропическом климате, рекомендуется применять кнопку ручного управления с защитным резиновым колпачком. Для заказа устройства добавить индекс **CM** (см. параграф 1, а также каталог 41150).



5

5

DIPLOMATIC OLEODINAMICA SpA

20025 LEGNANO(MI),p. le Bozzi 1/ Via Edison
Tel.0331/472111-472236, Fax 0331/548328

ПРЕДСТАВИТЕЛЬСТВО В РОССИИ ООО "ПНЕВМАКС"

Телефон: (495) 739-39-99 Факс:(495) 739-49-99
mail@pneumax.ru www.pneumax.ru

КОПИРОВАНИЕ ЗАПРЕЩЕНО. КОМПАНИЯ ОСТАВЛЯЕТ ЗА СОБОЙ ПРАВО ВНОСИТЬ ИЗМЕНЕНИЯ В КАТАЛОГ.