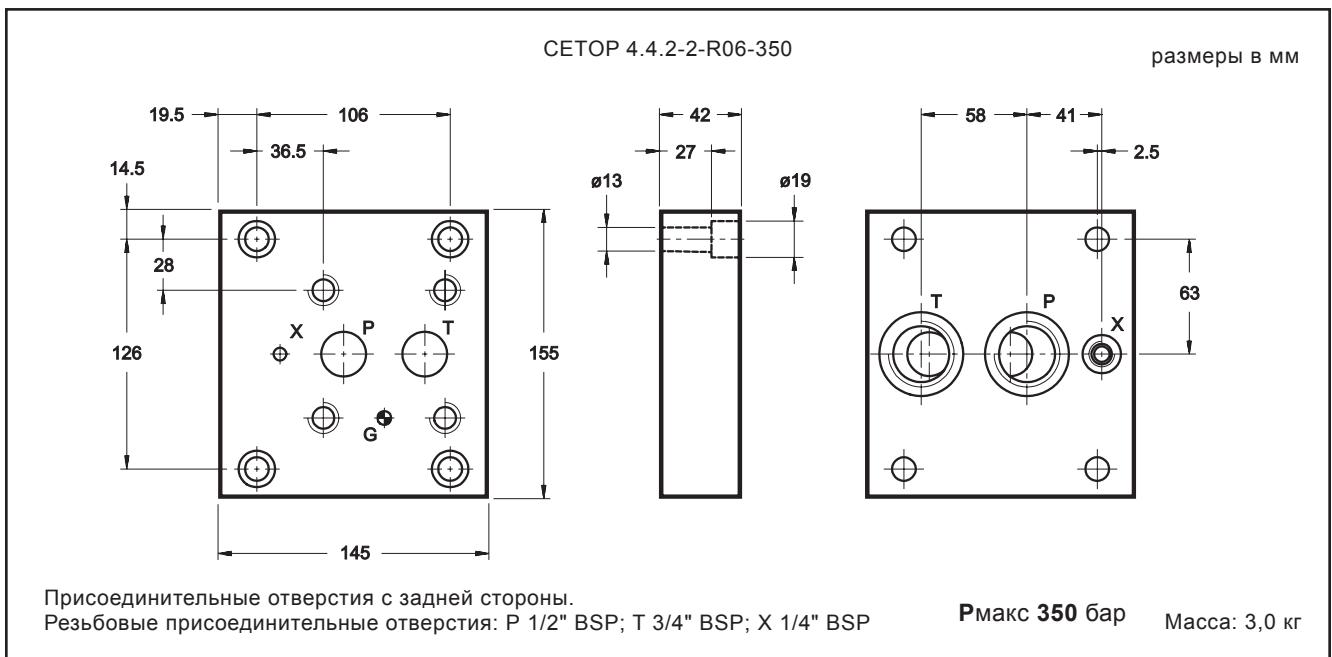


МОНТАЖНЫЕ ПЛИТЫ

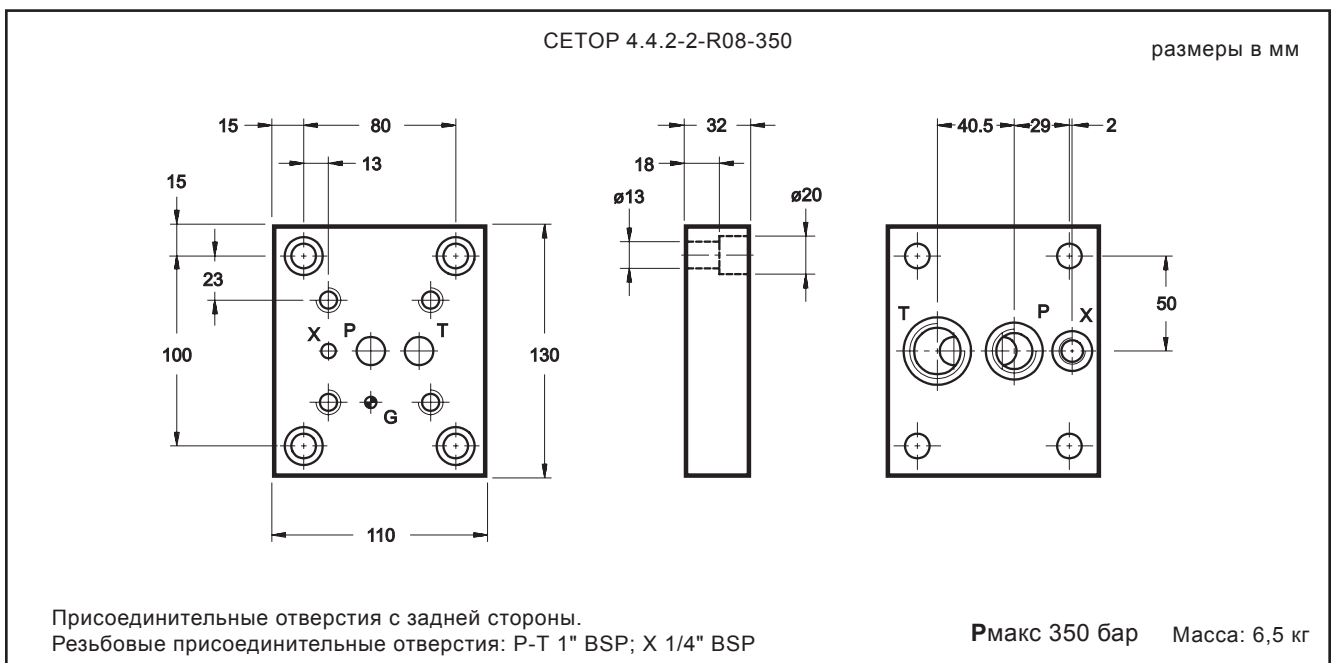
PMRQ*

ПЛИТЫ ДЛЯ МОНТАЖА ПЕРЕПУСКНЫХ ПРЕДОХРАНИТЕЛЬНЫХ КЛАПАНОВ

1 - ГАБАРИТНЫЕ И МОНТАЖНЫЕ РАЗМЕРЫ модели PMRQ3-AI4G/20 (код 1961211)



2 - ГАБАРИТНЫЕ И МОНТАЖНЫЕ РАЗМЕРЫ модели PMRQ5-AI6G/20 (код 1961221)

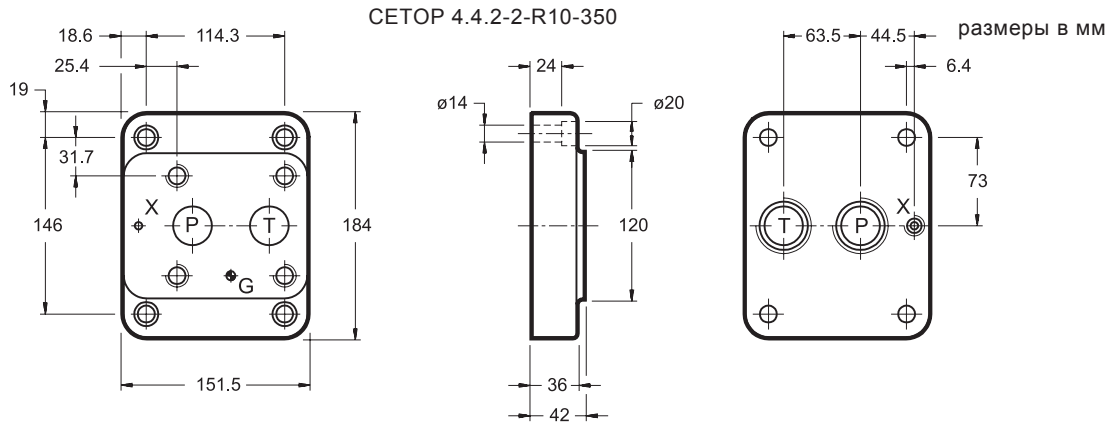




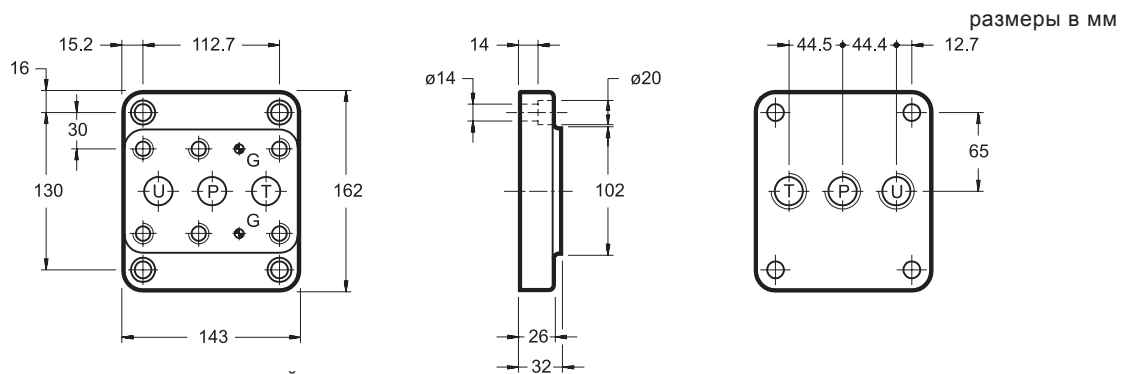
PMRQ*

ПЛИТЫ ДЛЯ МОНТАЖА ПЕРЕПУСКНЫХ ПРЕДОХРАНИТЕЛЬНЫХ КЛАПАНОВ

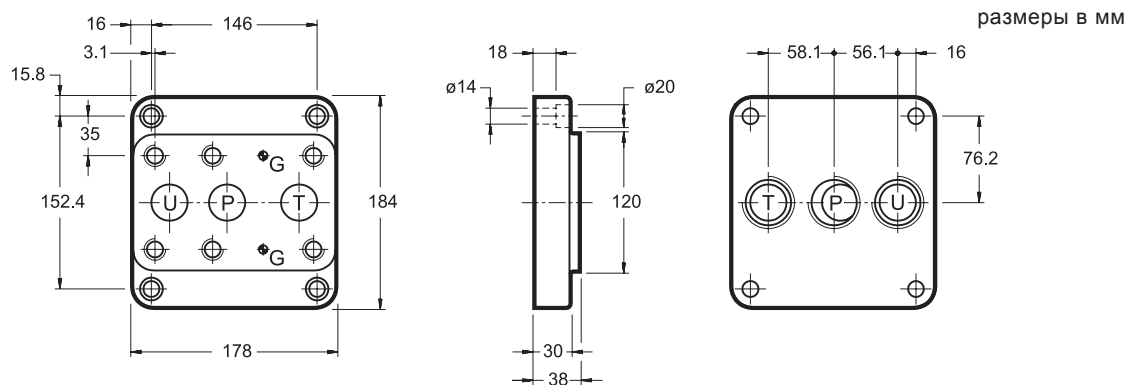
3 - ГАБАРИТНЫЕ И МОНТАЖНЫЕ РАЗМЕРЫ модели PMRQ7-AI7G/10 (код 1960051)



4 - ГАБАРИТНЫЕ И МОНТАЖНЫЕ РАЗМЕРЫ модели PMRQA5-AI5G/10 (код 1960070)



5 - ГАБАРИТНЫЕ И МОНТАЖНЫЕ РАЗМЕРЫ модели PMRQA7-AI7G/10 (код 1960090)





PMSZ*

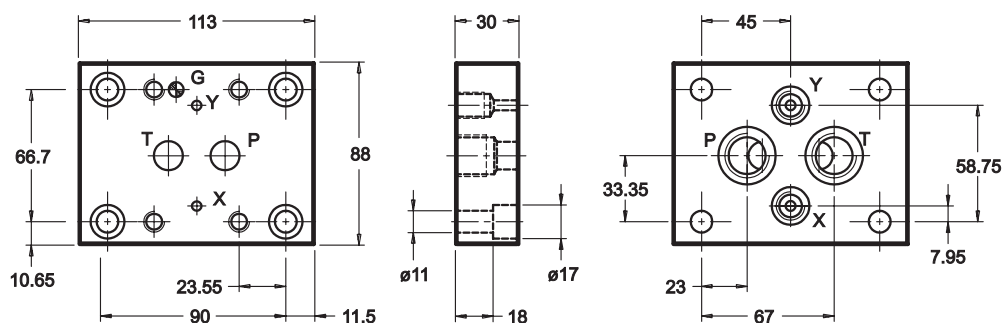
ПЛИТЫ ДЛЯ МОНТАЖА КЛАПАНОВ

S*, U*, T*, X*, Z*, VP*

6 - ГАБАРИТНЫЕ И МОНТАЖНЫЕ РАЗМЕРЫ модели PMSZ3-AI4G/20 (код 1961231)

СЕТОП 4.4.4-2-06-320

размеры в мм



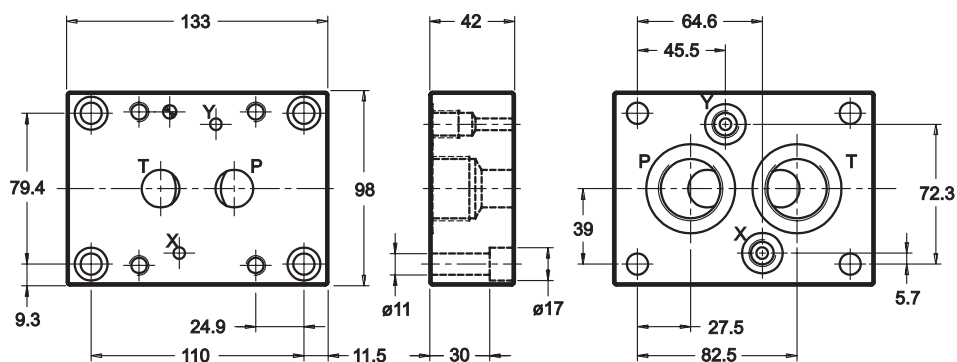
Присоединительные отверстия с задней стороны.

Резьбовые присоединительные отверстия: P-T 1/2" BSP; X-Y 1/4" BSP

Рмакс 320 бар Масса: 2,0 кг

7 - ГАБАРИТНЫЕ И МОНТАЖНЫЕ РАЗМЕРЫ модели PMSZ5-AI6G/20 (код 1961241)

СЕТОП 4.4.5-2-08-320



Присоединительные отверстия с задней стороны.

Резьбовые присоединительные отверстия: P-T 1" BSP; X-Y 1/4" BSP

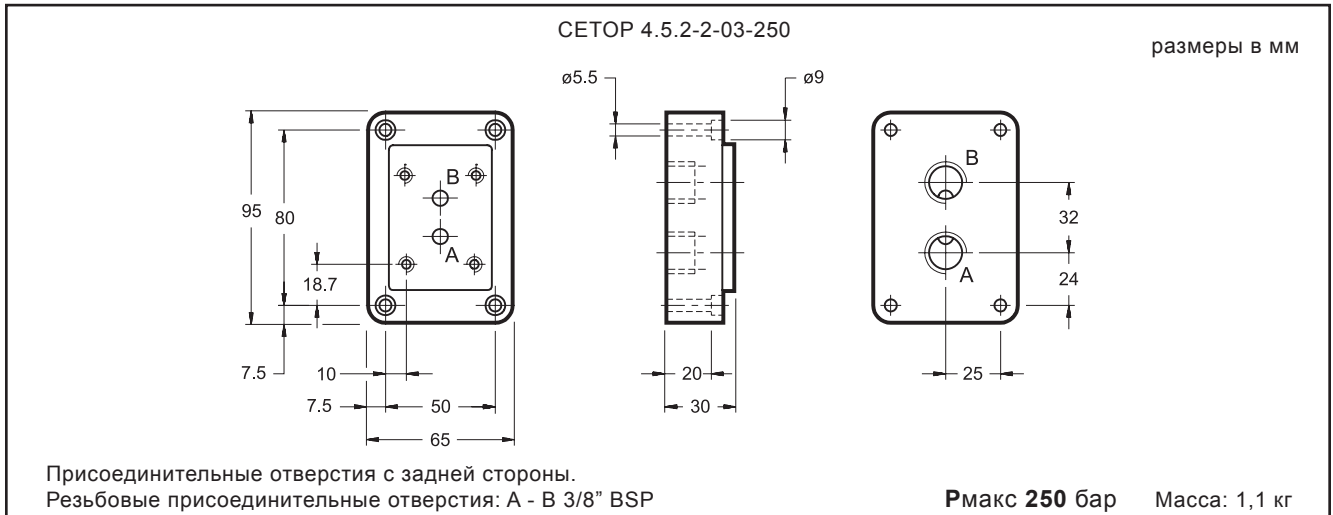
Рмакс 320 бар Масса: 4,0 кг



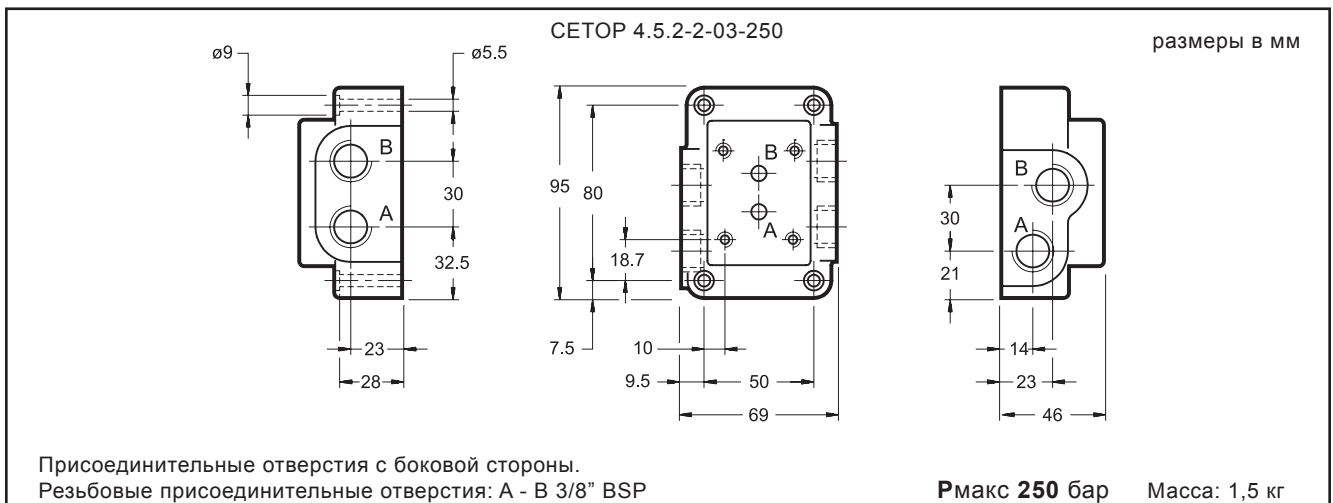
PMRPC*

ПЛИТЫ ДЛЯ МОНТАЖА РЕГУЛЯТОРОВ РАСХОДА

8 - ГАБАРИТНЫЕ И МОНТАЖНЫЕ РАЗМЕРЫ модели PMRPC1-AI3G/10 (код 1961045)



9 - ГАБАРИТНЫЕ И МОНТАЖНЫЕ РАЗМЕРЫ модели PMRPC1-AL3G/10 (код 1961051)



10 - ГАБАРИТНЫЕ И МОНТАЖНЫЕ РАЗМЕРЫ модели PMRPC2-AI4G/10 (код 1960330)

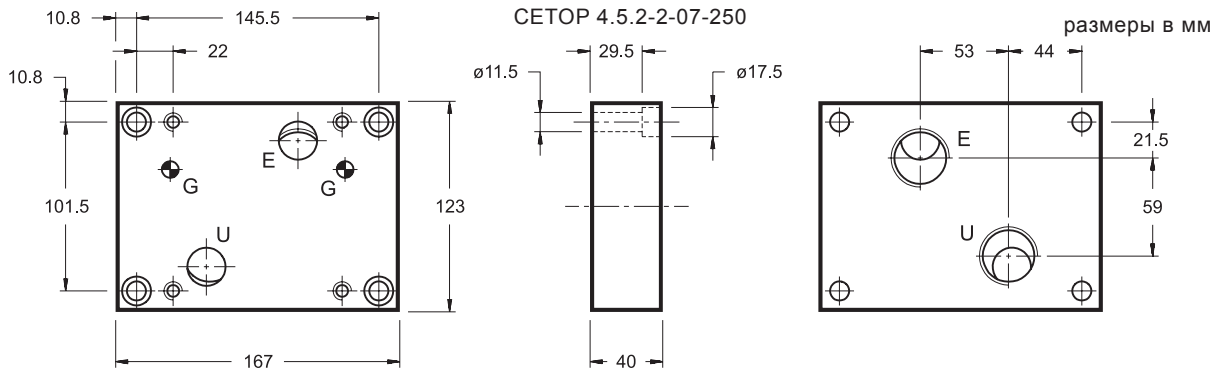




PMRPC*

ПЛИТЫ ДЛЯ МОНТАЖА РЕГУЛЯТОРОВ РАСХОДА

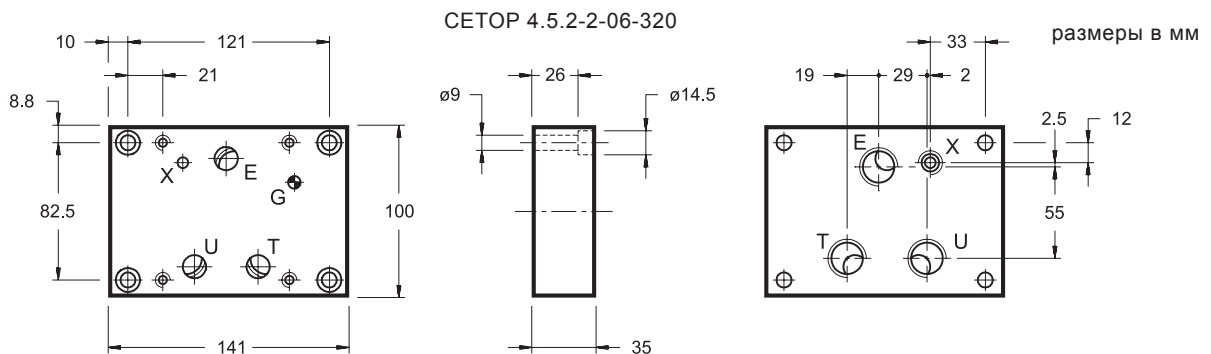
11 - ГАБАРИТНЫЕ И МОНТАЖНЫЕ РАЗМЕРЫ модели PMRPC3-AI6G/10 (код 1960511)



Присоединительные отверстия с задней стороны.
Резьбовые присоединительные отверстия: E - U 1" BSP

Рмакс 250 бар Масса: 5,5 кг

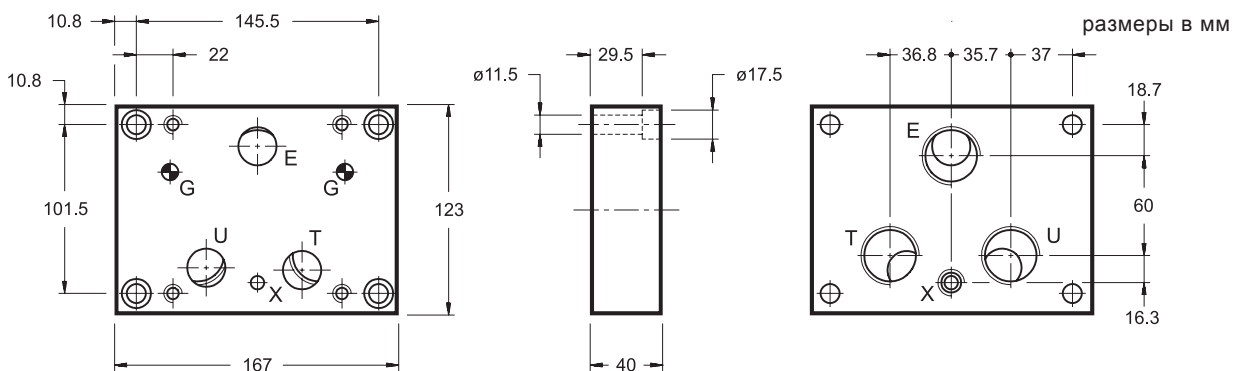
12- ГАБАРИТНЫЕ И МОНТАЖНЫЕ РАЗМЕРЫ модели PMRPCQ2-AI4G/10 (код 1960526)



Присоединительные отверстия с задней стороны.
Резьбовые присоединительные отверстия: E - U - T 1/2" BSP; X 1/4" BSP

Рмакс 320 бар Масса: 3,3 кг

13- ГАБАРИТНЫЕ И МОНТАЖНЫЕ РАЗМЕРЫ модели PMRPCQ3-AI6G/10 (код 1960423)



Присоединительные отверстия с задней стороны.
Резьбовые присоединительные отверстия: E - U - T 1" BSP; X 1/4" BSP

Рмакс 250 бар Масса: 5,8 кг

5

5



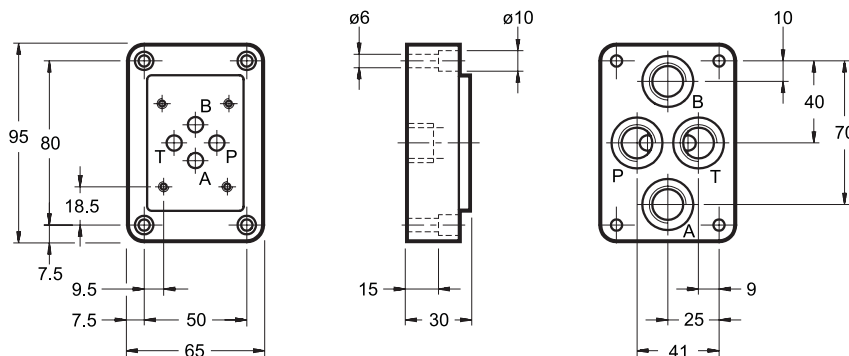
PMMD

ПЛИТЫ ДЛЯ МОНТАЖА КЛАПАНОВ ПО СТАНДАРТУ СЕТОР 03

14- ГАБАРИТНЫЕ И МОНТАЖНЫЕ РАЗМЕРЫ модели PMMD-AI3G/20 (код 1961261)

СЕТОР 4.2-4-03-350

размеры в мм



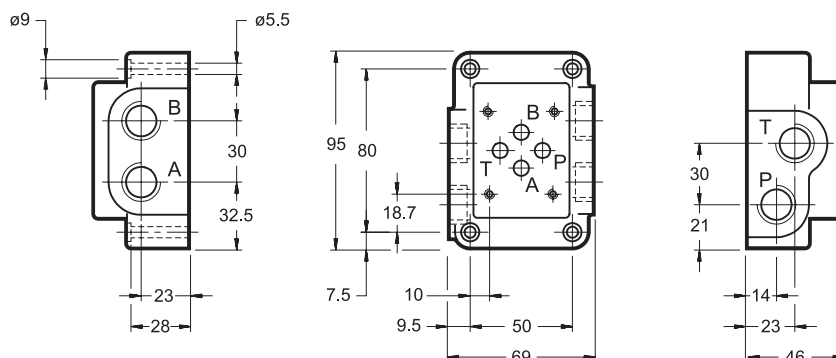
Присоединительные отверстия с задней стороны.
Резьбовые присоединительные отверстия: P-T-A-B 3/8" BSP

Р_{макс} 350 бар Масса: 1,9 кг

15- ГАБАРИТНЫЕ И МОНТАЖНЫЕ РАЗМЕРЫ модели PMMD-AL3G/11 (код 1961251)

СЕТОР 4.2-4-03-350

размеры в мм



Присоединительные отверстия с боковой стороны.
Резьбовые присоединительные отверстия: P-T-A-B 3/8" BSP

Р_{макс} 350 бар Масса: 2,2 кг



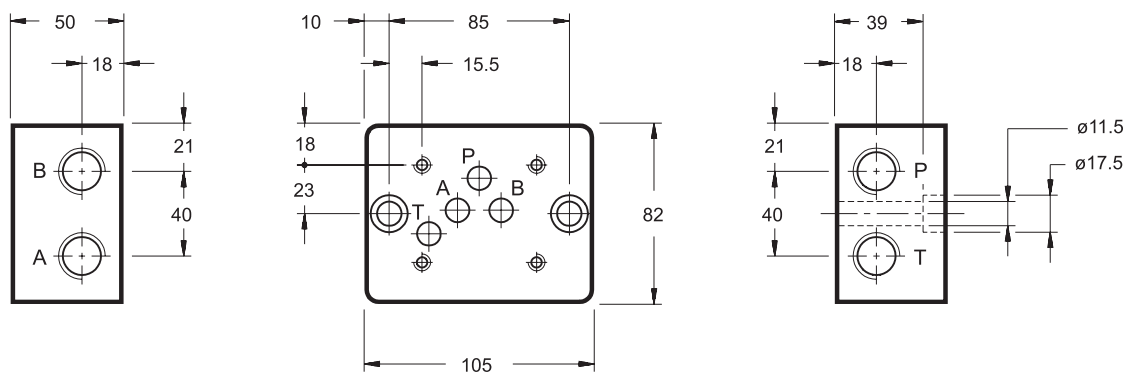
PMD4

ПЛИТЫ ДЛЯ МОНТАЖА КЛАПАНОВ ПО СТАНДАРТУ СЕТОР 05

16- ГАБАРИТНЫЕ И МОНТАЖНЫЕ РАЗМЕРЫ модели PMD4-AL4G/10 (код 1960981)

СЕТОР 4.2-4-05-350

размеры в мм



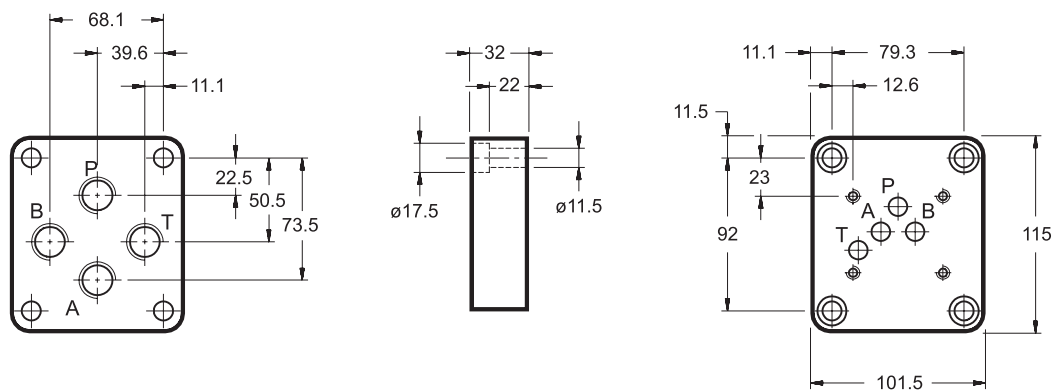
Присоединительные отверстия с боковой стороны.
Резьбовые присоединительные отверстия: P-T-A-B 1/2" BSP

Рмакс 350 бар Масса: 2,6 кг

17- ГАБАРИТНЫЕ И МОНТАЖНЫЕ РАЗМЕРЫ модели PMD4-AI4G/10 (код 1960961)

СЕТОР 4.2-4-05-350

размеры в мм



Присоединительные отверстия с задней стороны.
Резьбовые присоединительные отверстия: P-T-A-B 1/2" BSP

Рмакс 350 бар Масса: 2,6 кг



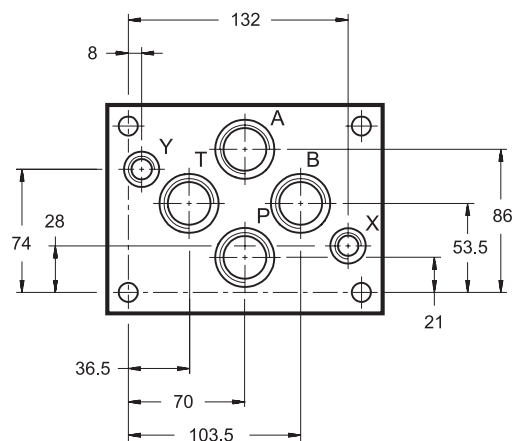
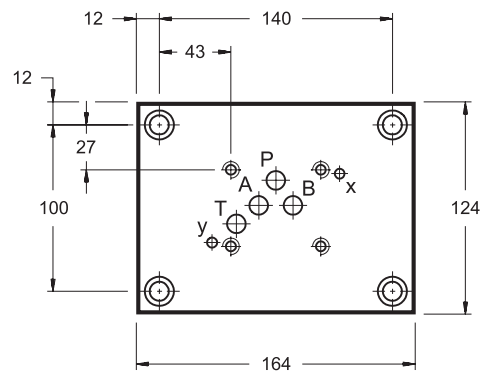
РМЕ4

ПЛИТЫ ДЛЯ МОНТАЖА КЛАПАНОВ ПО СТАНДАРТУ СЕТОР 05

18- ГАБАРИТНЫЕ И МОНТАЖНЫЕ РАЗМЕРЫ модели РМЕ4-АI5G/10 (код 1961181)

СЕТОР 4.2-4-Р05-320

размеры в мм



Присоединительные отверстия с задней стороны.

Резьбовые присоединительные отверстия: P-T-A-B 3/4" BSP X-Y 1/4" BSP

Р_{макс} 320 бар Масса: 5,3 кг

5

5



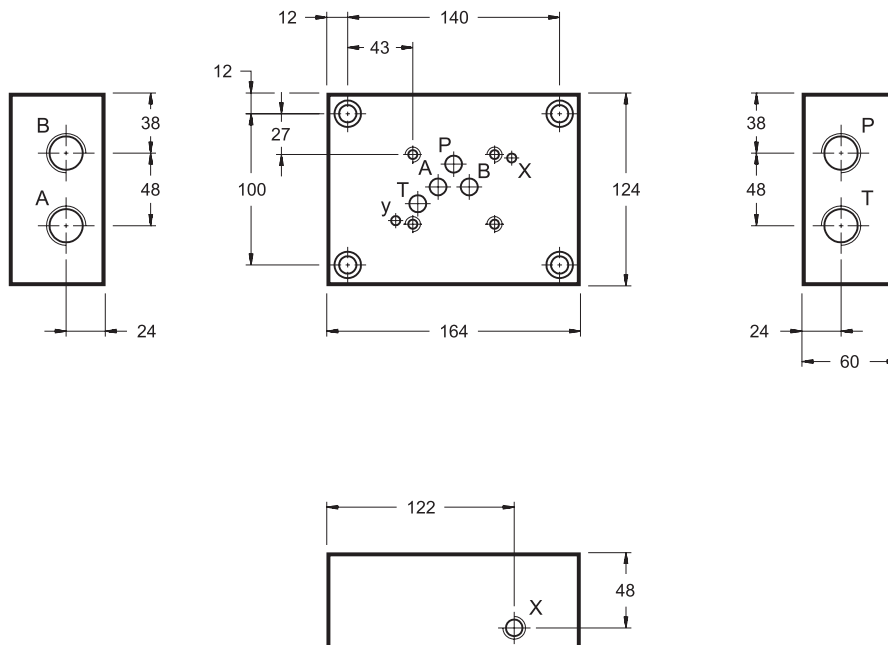
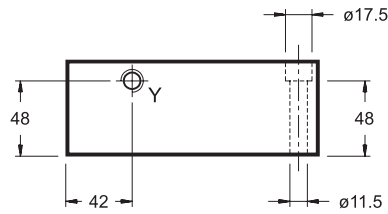
РМЕ4

ПЛИТЫ ДЛЯ МОНТАЖА КЛАПАНОВ ПО СТАНДАРТУ СЕТОР P05

19- ГАБАРИТНЫЕ И МОНТАЖНЫЕ РАЗМЕРЫ модели РМЕ4-AL5G/10 (код 1961201)

СЕТОР 4.2-4-P05-320

размеры в мм



Присоединительные отверстия с боковой стороны.
Резьбовые присоединительные отверстия: P-T-A-B 3/4" BSP X-Y 1/4" BSP

Р_{макс} 320 бар Масса: 5,3 кг



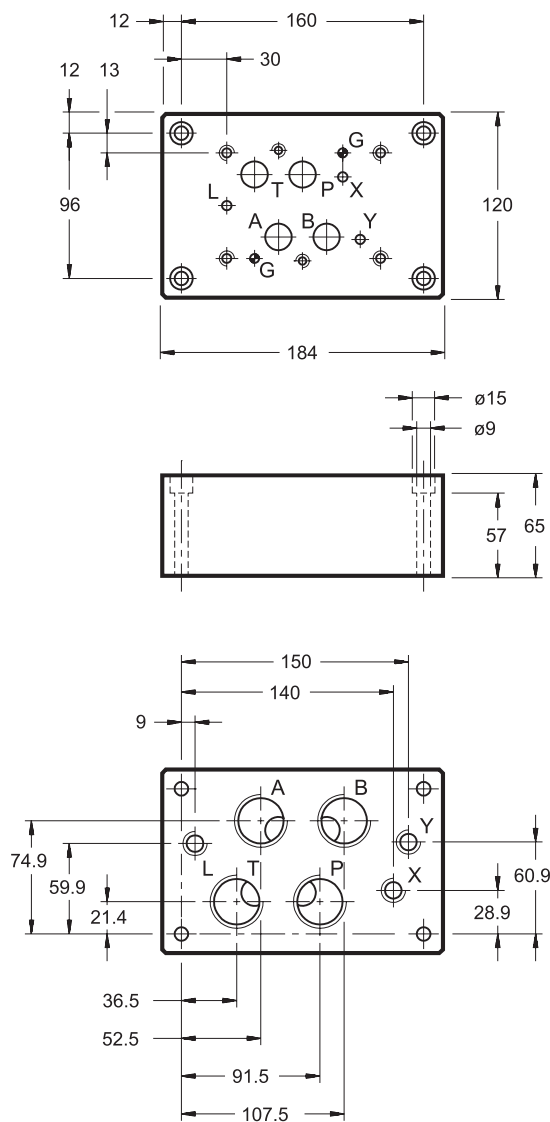
РМЕ07

ПЛИТЫ ДЛЯ МОНТАЖА КЛАПАНОВ ПО СТАНДАРТУ СЕТОР Р07

20- ГАБАРИТНЫЕ И МОНТАЖНЫЕ РАЗМЕРЫ модели РМЕ07-АІ6G/10 (код 1961071)

СЕТОР 4.2-4-07-320

размеры в мм



Присоединительные отверстия с задней стороны.
Резьбовые присоединительные отверстия: P-T-A-B 1" BSP X-Y-L 1/4" BSP

Рмакс 320 бар Масса: 9 кг



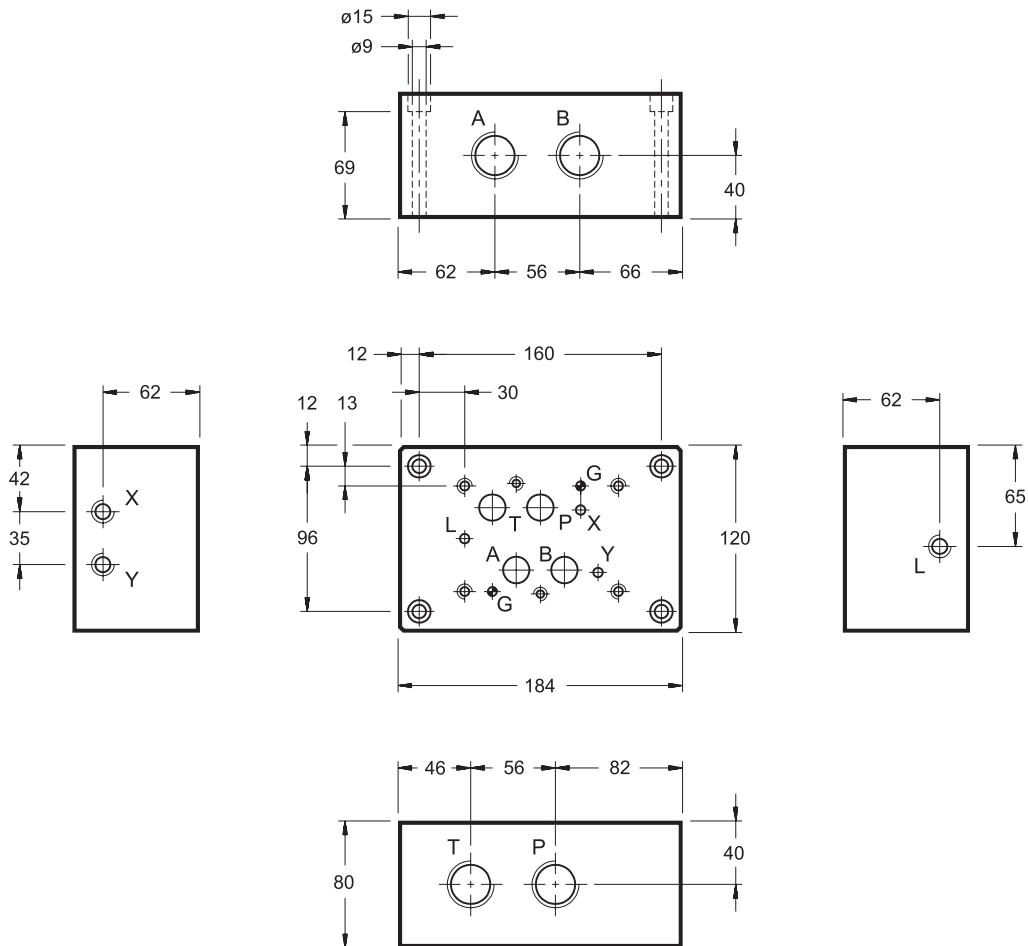
PME07

ПЛИТЫ ДЛЯ МОНТАЖА КЛАПАНОВ ПО СТАНДАРТУ СЕТОР P07

21- ГАБАРИТНЫЕ И МОНТАЖНЫЕ РАЗМЕРЫ модели PME07-AL6G/10 (код 1961111)

размеры в мм

СЕТОР 4.2-4-07-320



Присоединительные отверстия с боковой стороны.
Резьбовые присоединительные отверстия: P-T-A-B 1" BSP X-Y-L 1/4" BSP

Масса: 11,5 кг

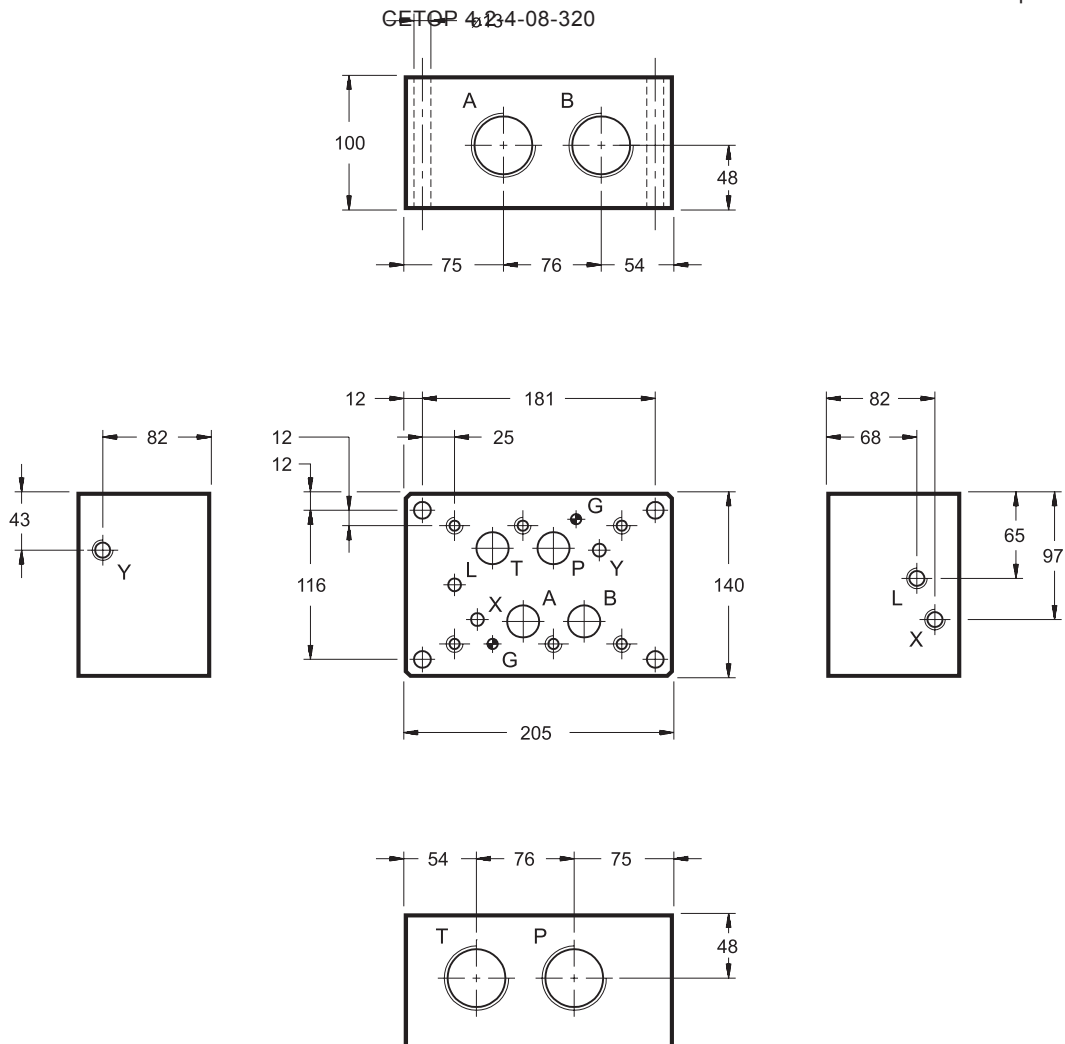


PME5

ПЛИТЫ ДЛЯ МОНТАЖА КЛАПАНОВ ПО СТАНДАРТУ СЕТОР 08

22- ГАБАРИТНЫЕ И МОНТАЖНЫЕ РАЗМЕРЫ модели PME5-AL8G/10 (код 1961141)

размеры в мм



Присоединительные отверстия с боковой стороны.

Резьбовые присоединительные отверстия: P-T-A-B 1"1/2 BSP X-Y-L 1/4" BSP

Масса: 19 кг

DUPLOMATIC OLEODINAMICA SpA

20025 LEGNANO(MI), p. le Bozzi 1/ Via Edison
Tel. 0331/472111-472236, Fax 0331/548328

ПРЕДСТАВИТЕЛЬСТВО В РОССИИ ООО "ПНЕВМАКС"

Телефон: (495) 739-39-99 Факс: (495) 739-49-99
mail@pneumax.ru www.pneumax.ru

КОПИРОВАНИЕ ЗАПРЕЩЕНО. КОМПАНИЯ ОСТАВЛЯЕТ ЗА СОБОЙ ПРАВО ВНОСИТЬ ИЗМЕНЕНИЯ В КАТАЛОГ.