

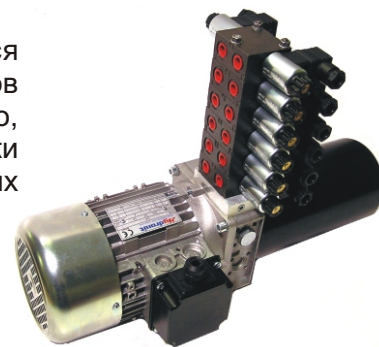
Компактные гидростанции серии PPC и компоненты к ним

ВВЕДЕНИЕ

Компактные гидростанции серии PPC предназначены для использования в оборудовании с небольшими гидравлическими системами, а также на мобильных машинах. Основной областью их применения является решения задач по управлению движением одним или несколькими гидроцилиндрами с простым алгоритмом управления. Например, в качестве источника питания в гидравлических подъемниках, гидрозажимах, малогабаритных прессах и т.п. На мобильных машинах, например, станция используется для управления лебедкой и перемещением стрелы крана.

Малые размеры станций серии PPC позволяют встраивать их в разнообразное оборудование. Использование аппаратуры модульного монтажа, включая пропорциональную гидроаппаратуру, существенно расширяет область их применения, открывает дополнительные возможности реализации более сложных гидравлических систем.

Конструктивной особенностью данной серии является использование центрального блока, имеющего несколько вариантов исполнения, в качестве силового элемента и, одновременно, многоканального гидравлического блока с возможностью установки картриджной гидроаппаратуры и присоединения внешних модульных элементов.



КОМПОНОВКА

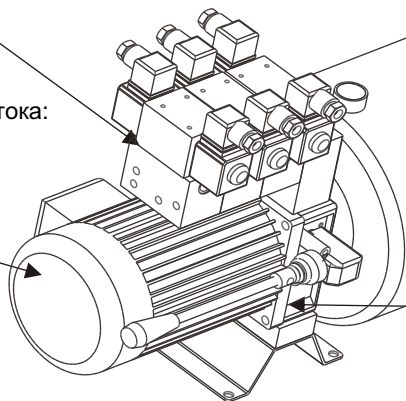
Внешние модульные плиты СЕТОРЗ, гидроаппаратура модульного и батарейного монтажа Монтируется на центральный фланец, что позволяет реализовать множество разных конфигураций гидравлических схем.

Шестеренный или героторный насос крепится внутри бака на центральный фланец

Стальной или пластиковый бак емкостью от 1,5 до 30 литров вертикального и горизонтального исполнения

Электродвигатели переменного тока:
- 3-х фазные и однофазные
- 1450 об/мин и 2900 об/мин
- мощность до 7,5 кВт

Электродвигатели Постоянного тока:
- 12В или 24В
- мощность до 4 кВт



Многофункциональный центральный фланец: может включать до 8 встроенных устройств связанных с модульной плитой и другими компонентами гидравлической схемы

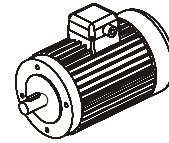
ОБЩАЯ ТЕХНИЧЕСКАЯ ИНФОРМАЦИЯ

Способ крепления	Горизонтально или вертикально в зависимости от исполнения бака
Температура окруж. среды	-20°C ... +50°C
Рабочая жидкость	Гидравлическое масло по ISO 6743/4 / DIN 51519, вязкость 15 ÷ 100 мм ² /с ISO 3448 (рекомендуемая вязкость 22÷46 мм ² /с)
Температура раб. жидкости	-10°C ... +70°C
Степень загрязнения рабочей жидкости	Не хуже классов: 18/14 по ISO 4406; 10 по NAS 1638
Момент затяжки крепежных и встраиваемых элементов	M5: 4...5,5 Нм, M6: 8...10 Нм, M8: 16...20 Нм, M8 насосы: 21...25 Нм, M10: 30...40 Нм, 1/4" BSPP: 6...20 Нм, 3/4-16 UNF клапаны: 15...40 Нм, M20x1,5 предохранительные клапаны: 50 Нм.

БЫСТРЫЙ ПОДБОР КОМПОНЕНТОВ ГИДРОСТАНЦИИ

1: Электродвигатели переменного тока (АС)

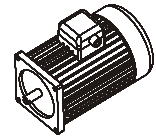
1.1: Электродвигатели с фланцем В14 (каталог U040.40.10)



Размер фланца В14	Мощность [кВт]	PPC код двигателя при заказе станции	PPC код монтажного набора для заказа станции без двигателя	Код переход. фланца как запчасти	Код соединительной муфты как запчасти
3-х фазный, 4-х полюсный (~1450 об/мин при 50Гц)					
71	0,25	E0,25AC3-4P71B14	XB1471 -1 (насосы 1 группы) -0 (насосы 0 группы)	F27010001	E36100001 + E36100006 E36100001 + E36100000
71	0,37	E0,37AC3-4P71B14	XB1471 -1 (насосы 1 группы) -0 (насосы 0 группы)	F27010001	E36100001 + E36100006 E36100001 + E36100000
80	0,55	E0,55AC3-4P80B14	XB1480 -1 (насосы 1 группы) -0 (насосы 0 группы)	F27010002	E36100002 + E36100006 E36100002 + E36100000
80	0,75	E0,75AC3-4P80B14	XB1480 -1 (насосы 1 группы) -0 (насосы 0 группы)	F27010002	E36100002 + E36100006 E36100002 + E36100000
90	1,1	E1.1AC3-4P90B14	XB1490	F27010003	E36100003 + E36100000
90	1,5	E1.5AC3-4P90B14	XB1490	F27010003	E36100003 + E36100000
100	2,2	E2.2AC3-4P100B14	XB14100	F27010004	E36100004 + E36100000
100	3,0	E3.0AC3-4P100B14	XB14100	F27010004	E36100004 + E36100000
112	4,0	E4.0AC3-4P100B14	XB14100	F27010004	E36100004 + E36100000
132	5,5	E5.5AC3-4P100B14	XB14100	F27010004	E36100004 + E36100000

PPC с фланцем В14 может также поставляться без электродвигателя, только с монтажным фланцем. В этом случае двигатель приобретает заказчиком самостоятельно.

1.2: Электродвигатели встраиваемого исполнения (каталог U040.40.08)



Размер фланца	Мощность, кВт	PPC код двигателя при заказе станции	Код двигателя как запчасти	Код соединительной втулки, при заказе отдельно	
3-х фазный, 4-х полюсный (~1450 об/мин при 50Гц)					
71	0,25	E0,25AC3-4P71	E025AC341	E36100000 (насосы 1 группы)	
	0,37	E0,37AC3-4P71	E037AC341		
	0,55	E0,55AC3-4P71	E055AC341		
	0,75	E0,75AC3-4P71S3	E075AC341S3*		
80	0,55	E0,55AC3-4P80	E055AC342		
	0,75	E0,75AC3-4P80	E075AC342		
	1,1	E1,1AC3-4P80	E110AC342		
	1,5	E1,5AC3-4P80S3	E150AC342S3*		
90	1,5	E1,5AC3-4P90	E150AC343		E36100006 (насосы 0 группы)
	2,2	E2,2AC3-4P90S3	E220AC343S3*		
	2,6	E2,6AC3-4P90S3	E260AC343S3*		
	3	E3AC3-4P90S3	E300AC343S3*		
	3,3	E3,3AC3-4P90S3	E330AC343S3*		

Электродвигатели с другой мощностью и другими размерами фланца также доступны к заказу.

ВНИМАНИЕ: ДВИГАТЕЛИ С КОДОМ "S3" ПРЕДНАЗНАЧЕНЫ ТОЛЬКО ДЛЯ КРАТКОВРЕМЕННОГО ВКЛЮЧЕНИЯ.

При заказе комплектной РРС станции указывается только мощность двигателя, количество полюсов и диаметр фланца В этом случае, соединительная втулка входит в комплект.

При заказе двигателя как запчасти необходимо соединительную втулку указывать отдельной позицией.

БЫСТРЫЙ ПОДБОР КОМПОНЕНТОВ ГИДРОСТАНЦИИ

1.2: Электродвигатели встраиваемого исполнения (продолжение)

Размер фланца	Мощность, кВт	РРС код двигателя при заказе станции	Код двигателя как запчасти	Код соединительной втулки, при заказе отдельно
3-х фазный, 2-х полюсный (~2900 об/мин при 50Гц)				
71	0,37	E0,37AC3-2P71	E037AC321	E36100000 (насосы 1 группы)
	0,55	E0,55AC3-2P71	E055AC321	
80	0,75	E0,75AC3-2P80	E075AC322	
	1,1	E1,1AC3-2P80	E110AC322	
	1,5	E1,5AC3-2P80	E150AC322	
	2,2	E2,2AC3-2P80S3	E220AC322S3*	
90	2,2	E2,2AC3-2P90	E220AC323	E36100006 (насосы 0 группы)
	3	E3AC3-2P90	E300AC323	
	4	E4AC3-2P90S3	E400AC323S3*	

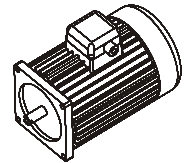
Электродвигатели с другой мощностью и другими размерами фланца также доступны к заказу.

ВНИМАНИЕ: ДВИГАТЕЛИ С КОДОМ "S3" ПРЕДНАЗНАЧЕНЫ ТОЛЬКО ДЛЯ КРАТКОВРЕМЕННОГО ВКЛЮЧЕНИЯ.

При заказе комплектной РРС станции указывается только мощность двигателя, количество полюсов и диаметр фланца В этом случае соединительная втулка входит в комплект.

При заказе двигателя как запчасти необходимо соединительную втулку указывать отдельной позицией.

1.3: Однофазные встраиваемые электродвигатели (каталог U040.40.08)



Размер фланца	Мощность, кВт	РРС код двигателя при заказе станции	Код двигателя как запчасти	Код соединительной втулки, при заказе отдельно
Однофазный 4-х полюсный (~1450 об/мин при 50 Гц)				
71	0,25	E0,25ACS-4P71	E025ACS41	E36100000 (насосы 1 группы)
	0,37	E0,37ACS-4P71	E037ACS41	
80	0,55	E0,55ACS-4P80	E055ACS42	
	0,75	E0,75ACS-4P80	E075ACS42	
90	1,1	E1,1ACS-4P90	E110ACS43	E36100006 (насосы 0 группы)
	1,5	E1,5ACS-4P90	E150ACS43	
	2,2	E2,2ACS-4P90S3*	E220ACS43S3*	
Однофазный 2-х полюсный (~2900 об/мин при 50 Гц)				
71	0,37	E0,37ACS-2P71	E037ACS21	E36100000 (насосы 1 группы)
	0,55	E0,55ACS-2P71	E055ACS21	
80	0,75	E0,75ACS-2P80	E075ACS22	
	1,1	E1,1ACS-2P80	E110ACS22	
	1,5	E1,5ACS-2P80S3*	E150ACS22S3*	
90	1,5	E1,5ACS-2P90	E150ACS23	E36100006 (насосы 0 группы)
	2,2	E2,2ACS-2P90	E220ACS23	

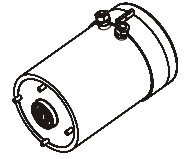
Электродвигатели с другой мощностью и другими размерами фланца также доступны к заказу.

ВНИМАНИЕ: ДВИГАТЕЛИ С КОДОМ "S3" ПРЕДНАЗНАЧЕНЫ ТОЛЬКО ДЛЯ КРАТКОВРЕМЕННОГО ВКЛЮЧЕНИЯ.

При заказе комплектной РРС станции указывается только мощность двигателя, количество полюсов и диаметр фланца В этом случае соединительная втулка входит в комплект.

При заказе двигателя как запчасти необходимо соединительную втулку указывать отдельной позицией.

2: Двигатели постоянного тока (DC, каталог U040.40.01 - U040.40.07)



Размер фланца	кВт	Напряжение, В	об/мин.	Макс. время работы*	PPC код двигателя при заказе станции	PPC код двигателя с тепловым реле	Код двигателя как запчасти	Код двигателя с тепловым реле как запчасти	Код монтажного набора, при заказе отдельно
Ø80	0,5	12	2500	S2: 4 мин S3: 10%	0,5-12DC	0,5-12DC/T	M46C1S005	M46C1ST05	E36200002 (насосы 1 группы) E36200006 (насосы 1 группы)
	0,5	24	2500	S2: 4 мин S3: 10%	0,5-24DC	0,5-24DC/T	M46C2S005	M46C1ST05	
	0,8	12	4000	S2: 4 мин S3: 10%	0,8-12DC	0,8-12DC/T	M46C1S008	M46C1ST08	
	0,8	24	4500	S2: 4 мин S3: 10%	0,8-24DC	0,8-24DC/T	M46C2S008	M46C2ST08	
Ø112	1,6	12	2600	S2: 2 мин S3: 7,5%	1,6-12DC	1,6-12DC/T	M46C1S016	M46C1ST16	E36200001
	2,1	12	2300	S2: 2 мин S3: 7,5%	-	2,1-12DC/T	-	M46C1ST21	
	2,2	24	2600	S2: 1 мин S3: 4,5%	2,2-24DC	2,2-24DC/T	M46C2S022	M46C2ST22	
Ø125	2,4	12	3400	S2: 4 мин S3: 7,5%	-	2,4-12DC/T	-	M46C1ST24	E36200001
	3,0	24	3500	S2: 4 мин S3: 7,5%	-	3-24DC/T	-	M46C2ST30	
Ø151	2,5	12	1700	S2: 16 мин	-	2,5HD-12DC/T	-	MB14C1ST25	XB1490
	3,0	24	1800	S2: 16 мин	-	3HD-24DC/T	-	MB14C2ST30	
	4,0	24	1500	S2: 10 мин	-	4HD-24DC/T	-	MB14C2ST40	

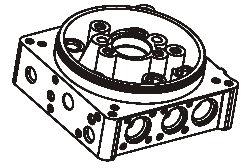
Электродвигатели с другой мощностью и другими размерами фланца также доступны к заказу.

ВНИМАНИЕ: ДВИГАТЕЛИ С КОДАМИ "S2" И "S3" ПРЕДНАЗНАЧЕНЫ ТОЛЬКО ДЛЯ КРАТКОВРЕМЕННОГО ВКЛЮЧЕНИЯ. ВРЕМЯ УКАЗАНО В МИНУТАХ ИЛИ В ПРОЦЕНТНОМ СООТНОШЕНИИ К ОБЩЕМУ ВРЕМЕНИ РАБОТЫ ДВИГАТЕЛЯ.

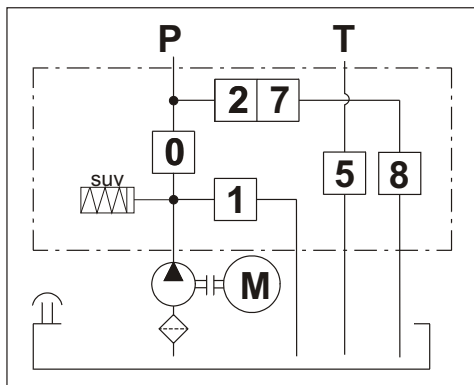
2.1: Опции двигателей постоянного тока (DC)

Код при заказе станции	Описание	Код при заказе как запчасти	Рекомендация
/S150-12DC80 /S150-24DC80	Пусковое реле 150A 12 / 24V DC	M47SC0001+M47SK0801 M47SC0002+M47SK0801	Для двигателей с фланцем Ø80
/S150-12DC112 /S150-24DC112	Пусковое реле 150A 12 / 24V DC	M47SC0001+M47SK1121 M47SC0002+M47SK1121	Для двигателей с фланцем Ø112
/S200-12DC /S200-24DC	Пусковое реле 200A 12 / 24V DC	M47ZC0001 M47ZC0002	Для двигателей с фланцем Ø112 и Ø151
P0201	Дистанционный пульт управления: 2 кнопки, 3-метровый кабель	P0201	Только для цилиндра одностороннего действия
P0202	Дистанционный пульт управления: 2 кнопки, 3-метровый кабель	P0202	Только для цилиндра двустороннего действия
F16000001	Защитный пластиковый кожух	F16000001	Только для DC двигателей с фланцем Ø112

3: Универсальный центральный блок U (см. каталог U040.10)

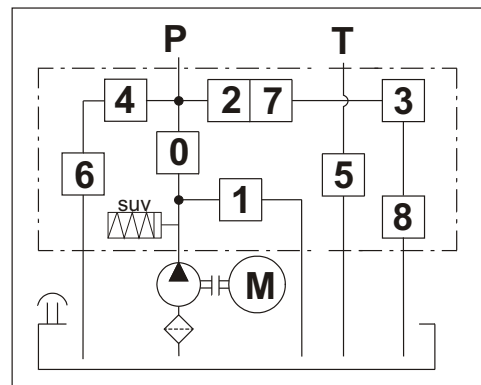


Тип UA
(код как запчасти E60104020)



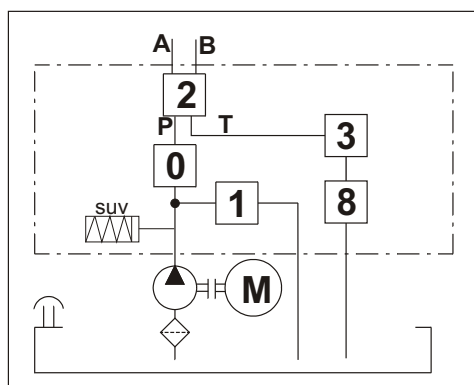
- Типичное применение:
- односторонние цилиндры;
 - двусторонние цилиндры;
 - двухскоростные системы.

Тип UB
(код как запчасти E60104021)



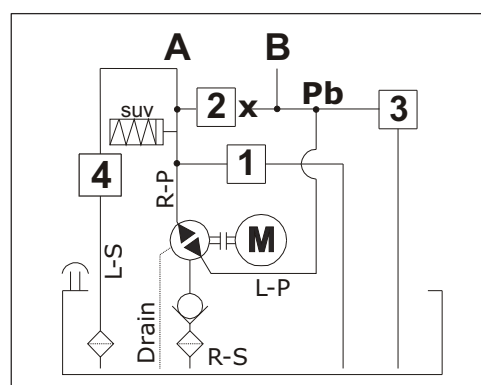
- Типичное применение:
- то же что и в исполнении UA плюс:
 - встраиваемый ручной насос
 - клапан контроля потока в линии T/ в линиях P и T

Тип U4
(код как запчасти E60104022)



- Типичное применение:
- двусторонние гидроцилиндры управляемые 4/3 картриджным распределителем

Тип UR
(код как запчасти E60104023)

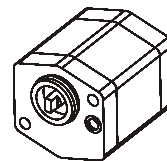


- Типичное применение:
- двусторонние гидроцилиндры, управляемые реверсивным насосом

SUV - клапан легкого пуска электромотора (см. параграф 7.4)

Центральный блок не включает клапаны и другие компоненты. Дополнительная информация у наших специалистов.

4: Насосы (см. каталог U040.20.19 ... U040.20.23)



Тип "G" насос			Тип "K" насос			Ревёрсивный насос		
PPC код	Объем (см ³ /оборот)	Код как запчасти	PPC код	Объем (см ³ /оборот)	Код как запчасти	PPC код	Объем (см ³ /оборот)	Код как запчасти
G0,2	0,26	E60503002	K0,2	0,26	E60504002	R0,2	0,26	E60504502
G0,4	0,38	E60503004	K0,4	0,38	E60504004	R0,4	0,38	E60504504
G0,6	0,63	E60503006	K0,6	0,63	E60504006	R0,6	0,63	E60504506
-	-	-	K0,9	0,9	E60604001	R0,9	0,88	E60504509
G1,1	1,1	E60603002	K1,2	1,2	E60604002	-	-	-
G1,3	1,3	E60603003	-	-	-	R1,3	1,25	E60504513
G1,6	1,6	E60603035	K1,6	1,6	E60604035	R1,5	1,50	E60504515
G2,1	2,1	E60603004	K2,1	2,1	E60604004			
G2,6	2,6	E60603005	K2,7	2,7	E60604005			
G3,2	3,2	E60603006	K3,2	3,3	E60604006			
G3,7	3,7	E60603007	K3,7	3,8	E60604007			
G4,2	4,2	E60603008	K4,2	4,3	E60604008			
G4,9	4,8	E60603009	K5,0	5	E60604009			
G6,0	5,8	E60603010	K6,0	6	E60604010			
G7,9	8	E60603012	K7,9	7,8	E60604012			
G9,8	9,78	E60603014						

Подробные данные в каталогах U040.20.19 - U040.20.22
Реальный объем насоса может изменяться в пределах $\pm 5\%$ от номинального объема.

Героторный насос (малощумный для высокого давления)

PPC код	Объем (см ³ /оборот)	Код как запчасти
S6,4	6,4	S60603010
S8,3	8,3	S60603012
S10	10,2	S60603014
S13	12,9	S60603016

Подробные данные в каталоге U040.20.23

4.1 Таблица давлений / расходов для пары насос-двигатель. Насос типа "G".

**ВНИМАНИЕ! МАКСИМАЛЬНОЕ ДАВЛЕНИЕ ОГРАНИЧЕНО ХАРАКТЕРИСТИКАМИ НАСОСА И ДВИГАТЕЛЯ
ПРЕВЫШЕНИЕ МАКСИМАЛЬНОГО ДАВЛЕНИЯ ПРИВЕДЕТ К ВЫХОДУ ОБОРУДОВАНИЯ ИЗ СТРОЯ**

Максимально допустимое давление, бар
Расход насоса, л/мин

		ДВИГАТЕЛЬ ВСТРАИВАЕМОГО ИСПОЛНЕНИЯ										ДВИГАТЕЛЬ С ФЛАНЦЕМ В14				
		0,25	0,37	0,55	0,75	1,1	1,8	2,2	3	4	5,5	7,5				
		1440	1415	1410	1410	1420	1420	1510	1430	1420	1510	1455				
насос	объем															
G0,2	0,26	190														
		0,4														
G0,4	0,38	190														
		0,5														
G0,6	0,63	141	190													
		0,9	0,9													
G1,1	1,1	80	121	181	210											
		1,6	1,6	1,6	1,6											
G1,3	1,3	68	103	153	209											
		1,9	1,8	1,8	1,8											
G1,6	1,6	55	83	124	170	210										
		2,3	2,3	2,3	2,3	2,3										
G2,1	2,1	42	64	95	129	188	210									
		3,0	3,0	3,0	3,0	3,0	3,0									
G2,6	2,6	34	51	77	104	152	210									
		3,7	3,7	3,7	3,7	3,7	3,7									
G3,2	3,2	28	42	62	85	123	202	210								
		4,6	4,5	4,5	4,5	4,5	4,5	4,8								
G3,7	3,7	24	36	54	73	107	175	201	210							
		5,3	5,2	5,2	5,2	5,3	5,3	5,6	5,3							
G4,2	4,2	21	32	47	65	94	154	177	210							
		6,0	5,9	5,9	5,9	6,0	6,0	6,3	6,0							
G4,9	4,8	18	28	41	57	82	135	155	210							
		6,9	6,8	6,8	6,8	6,8	6,8	7,2	6,9							
G6,0	5,8	15	23	34	47	68	111	128	184	190						
		8,4	8,2	8,2	8,2	8,2	8,2	8,8	8,3	8,2						
G7,9	8	11	17	25	34	49	81	93	134	160						
		11,5	11,3	11,3	11,3	11,4	11,4	12,1	11,4	11,4						
G9,8	9,78	9	14	20	28	40	66	76	109	147	150					
		14,1	13,8	13,8	13,8	13,9	13,9	14,8	14,0	13,9	14,8	14,8				

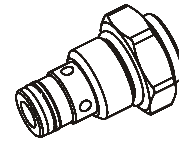
4.2 Таблица давлений / расходов для пары насос-двигатель. Насос типа “К”.

**ВНИМАНИЕ! МАКСИМАЛЬНОЕ ДАВЛЕНИЕ ОГРАНИЧЕНО ХАРАКТЕРИСТИКАМИ НАСОСА И ДВИГАТЕЛЯ
ПРЕВЫШЕНИЕ МАКСИМАЛЬНОГО ДАВЛЕНИЯ ПРИВЕДЕТ К ВЫХОДУ ОБОРУДОВАНИЯ ИЗ СТРОЯ**

Максимально допустимое давление, бар
Расход насоса, л/мин

		ДВИГАТЕЛЬ ВСТРАИВАЕМОГО ИСПОЛНЕНИЯ										ДВИГАТЕЛЬ С ФЛАНЦЕМ В14				
		0,25	0,37	0,55	0,75	1,1	1,8	2,2	3	4	5,5	7,5				
		1440	1415	1410	1410	1420	1420	1510	1430	1420	1510	1455				
насос	объем															
K0,2	0,26	160														
		0,4														
K0,4	0,38	160														
		0,5														
K0,6	0,63	141	160													
		0,9	0,9													
K0,9	0,9	98	148	200												
		1,3	1,3	1,3												
K1,2	1,2	74	111	166	200											
		1,7	1,7	1,7	1,7											
K1,6	1,6	55	83	124	170	200										
		2,3	2,3	2,3	2,3	2,3										
K2,1	2,1	42	64	95	129	188										
		3,0	3,0	3,0	3,0	3,0										
K2,7	2,7	33	49	74	100	146	200									
		3,9	3,8	3,8	3,8	3,8	3,8									
K3,2	3,3	27	40	60	82	120	196									
		4,8	4,7	4,7	4,7	4,7	4,7									
K3,7	3,8	23	35	52	71	104	170	180								
		5,5	5,4	5,4	5,4	5,4	5,4	5,4	5,7							
K4,2	4,3	21	31	46	63	92	150	173	180							
		6,2	6,1	6,1	6,1	6,1	6,1	6,1	6,5	6,1						
K5,0	5	18	27	40	54	79	129	149	170							
		7,2	7,1	7,1	7,1	7,1	7,1	7,1	7,6	7,2						
K6,0	6	15	22	33	45	66	108	124	160							
		8,6	8,5	8,5	8,5	8,5	8,5	8,5	9,1	8,6						
K7,9	7,8	11	17	26	35	51	83	95	137	140						
		11,2	11,0	11,0	11,0	11,1	11,1	11,1	11,8	11,2	11,1					

5: Встраиваемые компоненты (см. каталог U040.20)

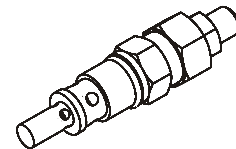


5.1: Предназначенные исключительно для порта 0:

Клапан VUC20 по умолчанию устанавливается в порт 0. Другие клапаны также могут быть установлены, например дроссель CSB04C. При отсутствии клапанов в порте 0 установите заглушку тип "L".

PPC код	Описание	Макс. расход (л/мин.)	Макс. давление (бар)	Гидравлический символ	Код как запчасти
J	Обратный клапан с резьбой 3/4-16 UNF	25	350		VUC20
S	Ручной односторонний дроссель с резьбой 3/4-16 UNF	15	300		CSB04C

5.2: Предохранительный клапан для порта 1:



Предохранительный клапан одностороннего действия обычно поставляется без рукоятки. Рукоятка или защитный колпачок поставляются по дополнительному запросу.

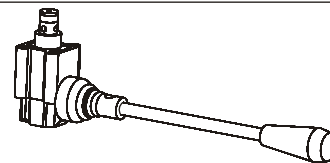
PPC код	Описание	Макс. расход (л/мин.)	Рабочее давление, (бар)	Код как запчасти
D/60	Предохранительный клапан прямого действия со сбалансированным золотником	35	5 ... 60	VMDC35L1
D/180	Предохранительный клапан прямого действия со сбалансированным золотником	35	10 ... 180	VMDC35A1
D/280	Предохранительный клапан прямого действия со сбалансированным золотником	35	35 ... 280	VMDC35B1
X	Без клапана, порт открыт	-	-	-
XP	Без клапана, порт заглушен	-	-	E70100010

5.3: Заглушки для портов 0 / 2 / 3 / 4:



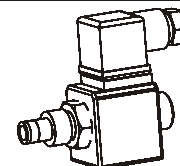
PPC код	Описание	Макс. расход (л/мин.)	Рабочее давление, (бар)	Гидравлический символ	Порты	Код как запчасти
G	Заглушка тип "G"	-	-		2 - 3 - 4	E70100005
H	Заглушка тип "H": отверстие с резьбой 1/4" BSPP	-	-		2 - 3 - 4	E70100003
L	Заглушка тип "L"	-	-		0 - 2 - 3 - 4	E70100006
P	Заглушка тип "P"	-	-		0 - 2 - 3 - 4	E70100004
N	Заглушка тип "N"	-	-		0 - 2 - 3 - 4	E70100002

5.3: Встраиваемые клапаны для портов 0 / 2 / 3 / 4:



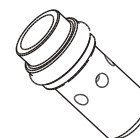
PPC код	Описание	Макс. расход (л/мин.)	Макс. давление (бар)	Гидравлический символ	Порты
E	CM04L: гидрозамок с рычагом, пружинный возврат	25	300		2 - 4
EM	CM04M: гидрозамок с рычагом, пружинный возврат + релейный выход.	25	300		2 - 4
J	VUC20: Обратный клапан с резьбой 3/4-16 UNF	25	350		0 - 2 - 3 - 4
R*	VCF6: дроссель с компенсацией по давлению, односторонний, резьба 3/4-16 UNF	1...18,5	350		3
S	CSB04C: дроссель двухсторонний резьба 3/4-16 UNF	15	300		2 - 3 - 4
U	PMC02L: ручной насос, производительность 2см³/ход, резьба 3/4-16 UNF	-	200		2 - 4
V***	VMDC20/***: предохранительный клапан (***) - максимальное давление в системе) резьба 3/4-16 UNF	20	350		3
Z	CPE04P: H3 гидрозамок с ручным управлением и пружинным возвратом	25	300		0 - 2 - 3 - 4

5.4: Электромагнитные и пропорциональные клапаны для портов 2 / 3 / 4:



PPC код	Описание	Макс. расход (л/мин)	Макс. давление (бар)	Напряжение питания катушек	Гидравлический символ	Порты
A	MSV30: H3 электромагнитный обратный клапан	20	210	12, 24 DC 115/50, 230/50 AC		2 - 4
B	MSV30E: H3 электромагнитный обратный клапан с ручным дублированием	20	210	12, 24 DC 115/50 AC, 230/50 AC		2 - 4
C	MSV31E: HO электромагнитный обратный клапан с ручным дублированием	20	210	12, 24 DC 115/50 AC, 230/50 AC		2 - 4
D	MDV30E: H3 гидрозамок с электромагнитным управлением	20	210	12, 24 DC 115/50 AC, 230/50 AC		2 - 3 - 4
P***	VMPC2: предохранительный клапан с пропорциональным управлением	2	350	12, 24DC		3
T***	CSPC15: пропорциональный регулятор расхода	15	210	12, 24DC		2 - 4
4V**	MSV4V:4/3 4/2 картриджный распределитель с электромагнитным управлением	20	210	12, 24 DC 115/50 AC, 230/50 AC		2

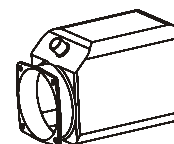
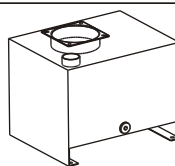
**5.5: Клапан ограничения расхода в линии Т,
скомпенсированный по давлению, для портов 5 / 6 / 7 / 8:**



ВНИМАНИЕ: точно указывайте необходимый номинальный расход в л/мин.
Эффективность контроля потока сильно зависит от условий работы. (каталог U030.20.05 и U030.20.06).

РРС код	Описание	Код как запчасти	Макс. расход (л/мин)/ давление (бар)	Порты
0 / 1 / 2 / 3 / 4 / 5 / 6 / 8 / 10 / 12 / 15	резьба BSPP 1/4"	VSC01*	15 / 250	5 - 6 - 8
0 / 1 / 2 / 3 / 4 / 5 / 6 / 8 / 10 / 12 / 15	Ø12,7 с уплотнением	VSC04**02	15 / 250	7
X	Без контроля	-	-	-

6: Баки (каталог U040.50)



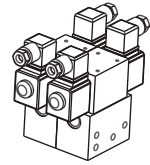
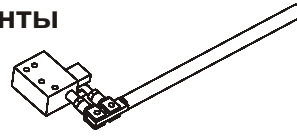
Выбор объема бака, типов материала и вариантов крепления.

РРС код	Описание: объем, вид, крепление	Код бака как запчасти, с заглушкой и сапуном
Стальной бак		
1,5A / 1,5AV	1,5 л, цилиндрический, горизонтальное/вертикальное	E60303001
2,5A / 2,5AV	2,5л, цилиндрический, горизонтальное/вертикальное	E60303004
5B / 5BV	5л, цилиндрический, горизонтальное/вертикальное	E60303006
10B / 10BV	10л, цилиндрический, горизонтальное/вертикальное	E60303011
12B / 12BV	12л, цилиндрический, горизонтальное/вертикальное	E60303012
10C / 10CV	10л, прямоугольный, горизонтальное/вертикальное	E60303042
22C / 22CV	22л, прямоугольный, горизонтальное/вертикальное	E60303044
8EV	8л, прямоугольный, вертикальное	E60303041
15EV	15л, прямоугольный, вертикальное	E60303014
20EV	20л, прямоугольный, вертикальное	E60303015
30EV	30л, прямоугольный, вертикальное	E60303048
Пластиковые баки		
1,5L / 1,5LV	1,5л, прямоугольный 170x140 мм, горизонтальное/вертикальное	H60303016
3L / 3LV	3л, прямоугольный 170x140 мм, горизонтальное/вертикальное	H60303018
6L / 6LV	5л, прямоугольный 170x140 мм, горизонтальное/вертикальное	H60303020
5M / 5MV	5л, прямоугольный 170x140 мм, горизонтальное/вертикальное	H60303025
8M / 8MV	8л, прямоугольный 170x140 мм, горизонтальное/вертикальное	H60303033

Пробка/сапун и сливная заглушка, визуальный уровнемер (только для баков 20EV, 30EV), стандартный всасывающий фильтр, сливной и напорный патрубки, нержавеющий фитинг, указанные в коде, входят в поставку по умолчанию, при заказе комплектной станции РРС. При заказе отдельного бака только пробка/сапун и сливная заглушка входят в комплект поставки, для баков 20EV и 30EV в поставку входит визуальный уровнемер. Крепежный набор, патрубки и фильтр в этом случае заказываются отдельно. При заказе РРС станции без в коде указывается "X", при этом патрубки, крепежный набор и фильтр также заказываются отдельно. Возможна поставки только горловины бака, для самостоятельного его изготовления и приварки, в этом случае указывается код **F80000001** вместо кода бака..

7: Внешние плиты и дополнительные компоненты

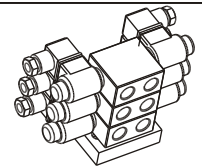
7.1: Внешние модульные плиты (см. таблицу U040.30) фиксация 2 шпильками с резьбой M8



Дополнительные опции и компоненты, добавляемые при необходимости в заказе станции PPC.
Коды опций прибавляются к коду самой станции.

Код опции или компонента	Краткое описание	Подробное описание, см. каталог
E60403004	28мм плита-проставка	U040.30.10
E60403005	Плита для поворота каналов P и T на 90°	
E60403001	Cetop3 батарейная плита, параллельный канал P, выходы сзади	U040.30.01
E60403010	Cetop3 батарейная плита, параллельный канал P, выходы вбок	
E60403011	Cetop3 батарейная плита, последовательный канал P, выходы вбок	
E60413001	Cetop3 батарейная плита, гидрозамок в каналах A и B	U040.30.02
E60413002	Cetop3 батарейная плита, гидрозамок в канале A	
E60413003	Cetop3 батарейная плита, гидрозамок в канале B	
DSH3	Cetop3 распределитель с ручным управлением	DUPLOMATIC, том 1
DS3	Cetop3 распределитель с электромагнитным управлением	DUPLOMATIC, том 1
MERS-D	Cetop3 дроссель в каналах A и B	DUPLOMATIC, том 1
MERS-SA	Cetop3 дроссель в канале A	
MERS-SB	Cetop3 дроссель в канале B	
MCD-DT	Cetop3 предохранительный клапан в каналах A и B	DUPLOMATIC, том 1
MCD-SAT	Cetop3 предохранительный клапан в канале A	
MCD-SBT	Cetop3 предохранительный клапан в канале B	
E60403020	Модульная плита со сливным фильтром в линии T	U040.30.12
E60403027	Модульная плита с гидрозамком в каналах A и B	U040.30.09
E60403028	Модульная плита с гидрозамком в канале A и сливом A в T	
PM060000	PM06 модульный ручной насос	U040.30.08

7.2: Гидравлический распределитель батарейного монтажа с электромагнитным управлением (см. каталог U040.30) крепёж 3 шпильками с резьбой M6



Дополнительные опции и компоненты, добавляемые при необходимости в заказе станции PPC.
Коды опций прибавляются к коду самой станции.

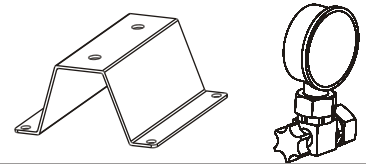
Код опции или компонента	Краткое описание	Подробное описание, см. каталог
E60403006	Монтажная плита для распределителей типа SD01	U040.30.07
SD01****	Гидравлический распределитель батарейного монтажа с электромагнитным управлением	

7.3: Дополнительные модульные плиты (каталог U040.30) крепеж 4 шпильками с резьбой M6

Дополнительные опции и компоненты, добавляемые при необходимости в заказе станции PPC.
Коды опций прибавляются к коду самой станции.

Код опции или компонента	Краткое описание	Подробное описание, см. каталог
E60403031	Модульная плита с резьбой 3/4-16 UNF для клапана 3/2	U040.30.11
E60403030	Модульная плита с резьбой 3/4-16 UNF для клапана 2/2	
MSV3V	Электромагнитный клапан 3/2 с резьбой 3/4-16 UNF	U040.30.12

7.4: Дополнительные компоненты и аксессуары (каталог U040.30)



Дополнительные опции и компоненты, добавляемые при необходимости в заказе станции PPC.
Коды опций прибавляются к коду самой станции.

Код опции или компонента	Краткое описание	Подробное описание, см. каталог
E60543006	Низкая крепежная лапа	U040.30.13
E60543007	Высокая крепежная лапа	
RSM2-90/20	Кран прямой для присоединения манометра, G1/4"	DUPLOMATIC, том 2
RSM2-91/20	Кран угловой 90° для присоединения манометра, G1/4"	DUPLOMATIC, том 2
M63-***/10R	Манометр вибростойкий Ø 63, присоединение 1/4" вниз	DUPLOMATIC, том 2
F401050	Датчик давления 5-50 бар, 1/4" BSPP	U040.30.13
F401100	Датчик давления 10-100 бар, 1/4" BSPP	
F401200	Датчик давления 20-200 бар, 1/4" BSPP	
F401400	Датчик давления 50-400 бар, 1/4" BSPP	
BFCSAE0802	Плита с резьбой 3/4-16 UNF под клапан 2/2, присоединительная резьба 3/8" BSPP	U040.30.13
BFCSAE0801	Плита с резьбой 3/4-16 UNF под клапан 2/2, присоединительная резьба 1/4" BSPP	
C43200001	Сливной фильтр, 90 мкм	U040.50.07
SUV	Разгрузочный клапан для легкого пуска электромотора	U040.40.08

ОБЩАЯ ТЕХНИЧЕСКАЯ ИНФОРМАЦИЯ

Способ крепления	Горизонтально или вертикально в зависимости от исполнения бака
Температура окруж. среды	-20°C ... +50°C
Рабочая жидкость	Гидравлическое масло по ISO 6743/4 / DIN 51519, вязкость 15 ÷ 100 мм ² /с ISO 3448 (рекомендуемая вязкость 22÷46 мм ² /с)
Температура раб. жидкости	-10°C ... +70°C
Степень загрязнения рабочей жидкости	Не хуже классов: 18/14 по ISO 4406; 10 по NAS 1638
Момент затяжки крепежных и встраиваемых элементов	M5: 4...5,5 Нм, M6: 8...10 Нм, M8: 16...20 Нм, M8 насосы: 21...25 Нм, M10: 30...40 Нм, 1/4" BSPP: 6...20 Нм, 3/4-16 UNF клапаны: 15...40 Нм, M20x1,5 предохранительные клапаны: 50 Нм.