

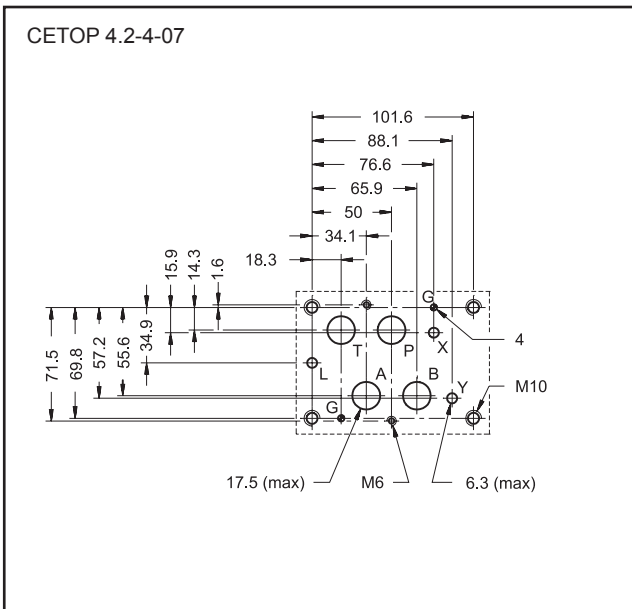
# PZM7

## РЕДУКЦИОННЫЙ КЛАПАН С ПИЛОТНЫМ УПРАВЛЕНИЕМ СЕРИЯ 10

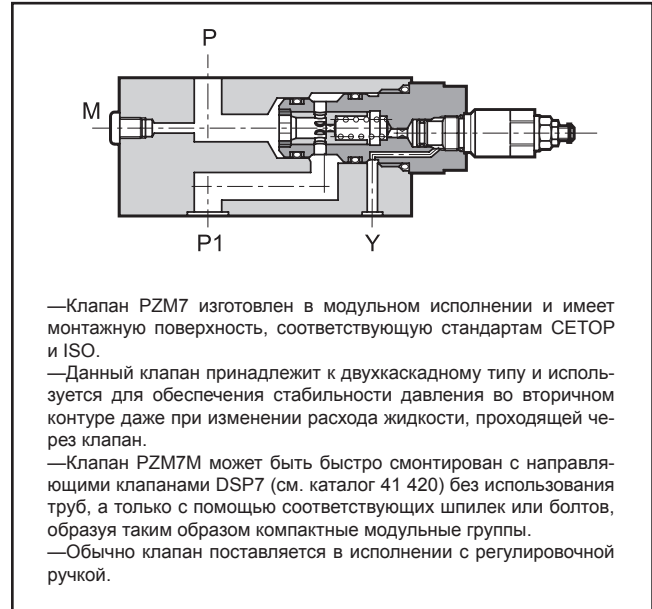
**МОДУЛЬНОЕ ИСПОЛНЕНИЕ  
СЕТОР 07**

**Р<sub>макс</sub> 350 бар**  
**Q<sub>макс</sub> 250 л/мин**

### МОНТАЖНАЯ СХЕМА



### ПРИНЦИП ДЕЙСТВИЯ



### КОНФИГУРАЦИИ (смотрите таблицу обозначений на гидравлических схемах)

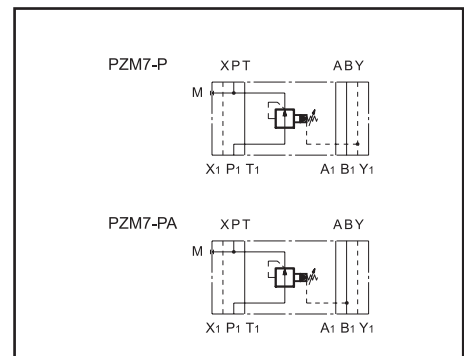
- Конфигурация «PZM7-P»: снижение давления в магистрали P - внешний дренаж.
- Конфигурация «PZM7-PA»: снижение давления в магистрали A и полное давление в магистрали B.

### ТЕХНИЧЕСКИЕ ХАРАКТЕРИСТИКИ

(для минерального масла вязкостью 36 сантистокс (сСт) при 50°C)

Максимальное рабочее давление	бар	350
Минимальное давление управления	л/мин	250
Дренажный расход	л/мин	< 0,8
Рабочий диапазон температур окружающей среды	°C	-20 ... +50
Диапазон температур жидкости	°C	-20 ... +80
Диапазон вязкостей жидкости	сСт	10 ... 400
Рекомендуемая вязкость	сСт	25
Допустимый уровень загрязнения жидкости	Класс 10 по NAS 1638	
Масса:	кг	8,65

### ОБОЗНАЧЕНИЕ НА ГИДРАВЛИЧЕСКИХ СХЕМАХ

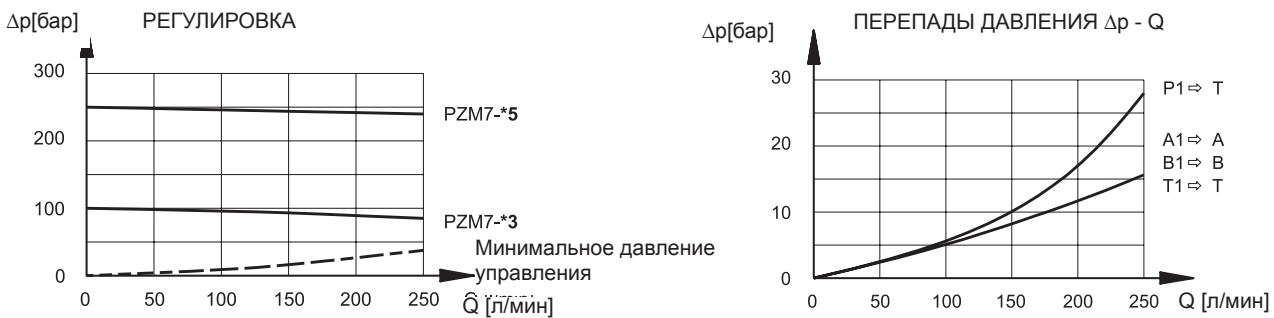




## 1 - ИДЕНТИФИКАЦИОННЫЙ КОД

<table border="1" style="margin: auto;"> <tr> <td style="padding: 2px;">P</td> <td style="padding: 2px;">Z</td> <td style="padding: 2px;">M</td> <td style="padding: 2px;">7</td> <td style="padding: 2px;">-</td> <td style="padding: 2px;"></td> <td style="padding: 2px;"></td> <td style="padding: 2px;"></td> <td style="padding: 2px;">/</td> <td style="padding: 2px;">10</td> <td style="padding: 2px;">/</td> <td style="padding: 2px;"></td> </tr> </table>	P	Z	M	7	-				/	10	/		<p>Перепускной предохранительный клапан</p> <p>Модульное исполнение</p> <p>Размер СЕТОР 07</p> <p>Конфигурация:</p> <p>P = Снижение давления в магистрали P - внешний дренаж          PA = Снижение давления в магистрали A с редукционным клапаном на магистрали P</p> <p>Вид регулятора:          S = регулировочный винт (стандарт)          K = регулировочная ручка</p> <p>Уплотнения:          N = уплотнения в NBR для минеральных масел (стандарт)          V = уплотнения в FPM для специальных типов жидкостей</p> <p>Номер серии (габаритные и монтажные размеры остаются неизменными для серий с 10 по 19)</p> <p>Диапазон регулирования давления:          3 = 15 - 100 бар (18 бар/об.)    5 = 15 - 250 бар (45 бар/об.)</p>
P	Z	M	7	-				/	10	/			

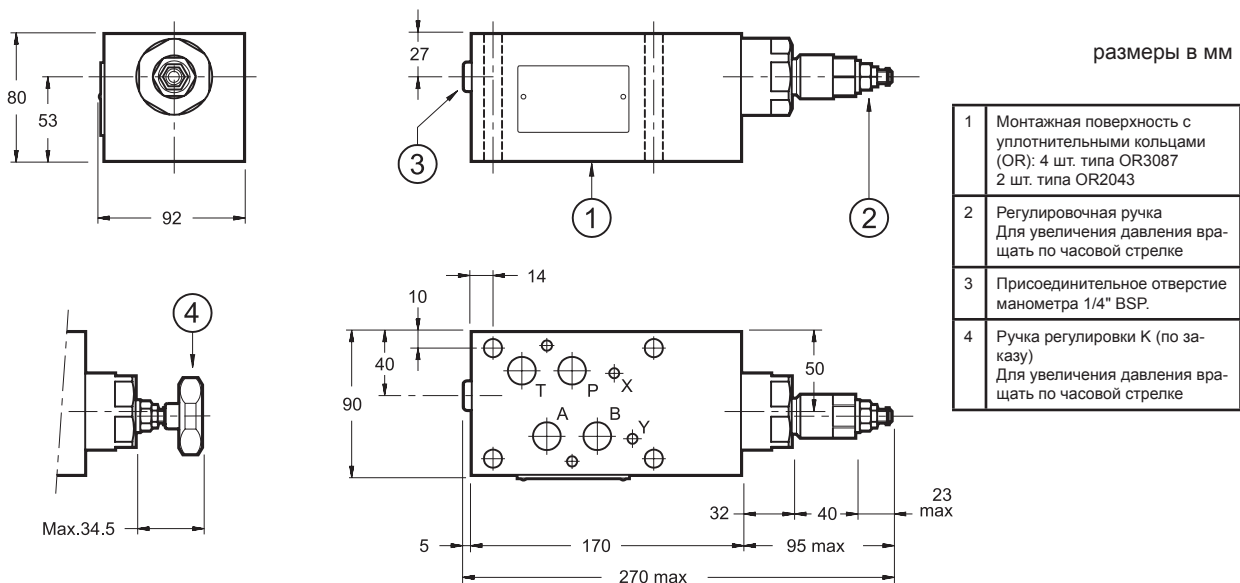
## 2 - ДИАГРАММЫ ХАРАКТЕРИСТИК (значения получены при консистенции 36 сСт при 50°C)



## 3 - ГИДРАВЛИЧЕСКИЕ ЖИДКОСТИ

Используйте гидравлические жидкости на основе минеральных масел с добавлением применимых антивспенивателей и антиоксидантов. По поводу использования других типов жидкостей (водно-гликолевые растворы, фосфатные эфиры и т.п.) проконсультируйтесь, пожалуйста, в нашем отделе технической поддержки.

## 4 - ГАБАРИТНЫЕ И МОНТАЖНЫЕ РАЗМЕРЫ



DIPLOMATIC OLEODINAMICA SpA

ПРЕДСТАВИТЕЛЬСТВО В РОССИИ ООО "ПНЕВМАКС"

20025 LEGNANO(MI), p. le Bozzi 1/ Via Edison  
 Tel. 0331/472111-472236, Fax 0331/548328

Телефон: (495) 739-39-99    Факс: (495) 739-49-99  
 mail@pneumax.ru    www.pneumax.ru

КОПИРОВАНИЕ ЗАПРЕЩЕНО. КОМПАНИЯ ОСТАВЛЯЕТ ЗА СОБОЙ ПРАВО ВНОСИТЬ ИЗМЕНЕНИЯ В КАТАЛОГ.