

# PRM7

## ПЕРЕПУСКНОЙ ПРЕДОХРАНИТЕЛЬНЫЙ КЛАПАН С ПИЛОТНЫМ УПРАВЛЕНИЕМ СЕРИЯ 10



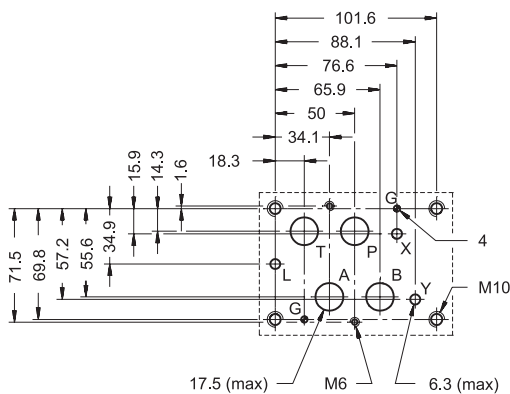
### МОДУЛЬНОЕ ИСПОЛНЕНИЕ СЕТОР 07

**Р<sub>макс</sub> 320 бар**

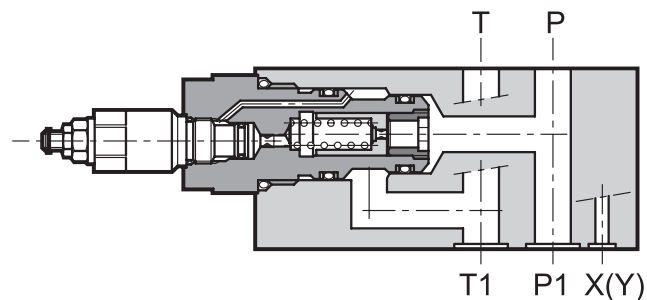
**Q<sub>макс</sub> 300 л/мин**

### МОНТАЖНАЯ СХЕМА

СЕТОР 4.2-4-07



### ПРИНЦИП ДЕЙСТВИЯ



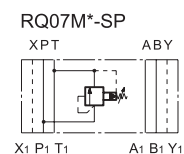
- Клапан является перепускным предохранительным клапаном с пилотным управлением в модульном исполнении с монтажной поверхностью, соответствующей стандартам СЕТОР и ISO.
- Клапан может быть смонтирован со всеми модульными клапанами СЕТОР 07 без использования трубопроводов, а только с помощью соответствующих шпилек или болтов.
- Клапан доступен в варианте для одиночного регулирования на магистрали Р со сбросом в магистраль Т с двумя диапазонами регулирования давления.
- Клапан обычно используется в качестве ограничителя давления в гидравлической системе.
- Обычно клапан поставляется в исполнении с регулятором в виде винта.

### ТЕХНИЧЕСКИЕ ХАРАКТЕРИСТИКИ

(для минерального масла вязкостью 36 сантистокс (сСт) при 50°C)

Максимальное рабочее давление	бар	350
Максимальный расход	л/мин	30
Рабочий диапазон температур окружающей среды	°C	-20 ... +50
Диапазон температур жидкости	°C	-20 ... +80
Диапазон вязкостей жидкости	сСт	10 ... 400
Рекомендуемая вязкость	сСт	25
Допустимый уровень загрязнения жидкости		Класс 10 по NAS 1638
Масса:	кг	8,5

### ОБОЗНАЧЕНИЕ НА ГИДРАВЛИЧЕСКИХ СХЕМАХ

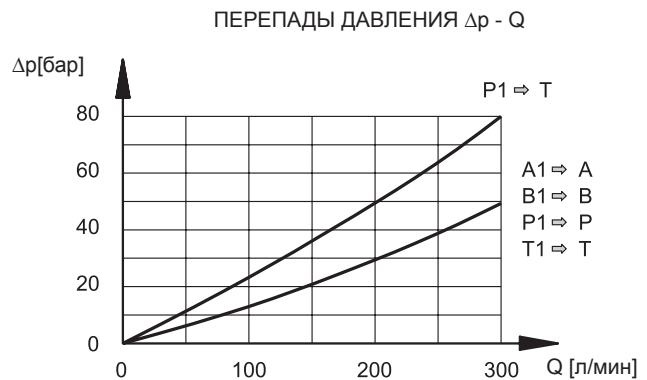
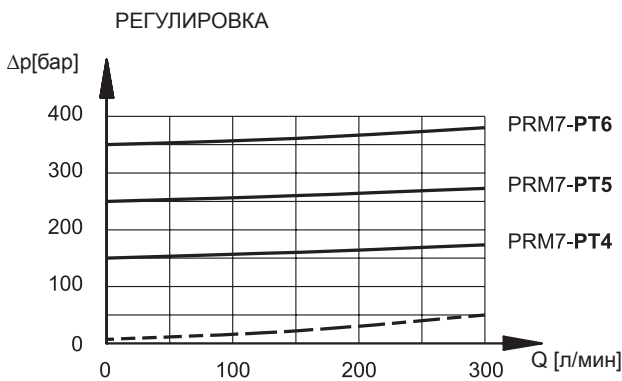




## 1 - ИДЕНТИФИКАЦИОННЫЙ КОД



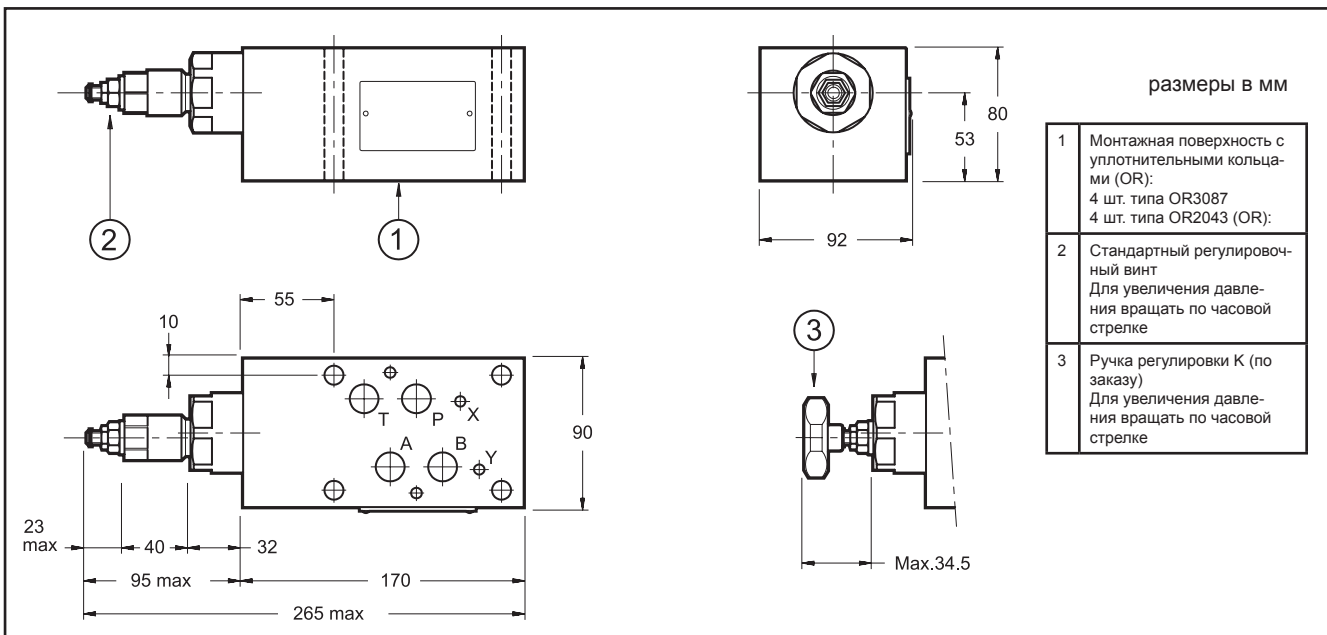
## 2 - ДИАГРАММЫ ХАРАКТЕРИСТИК (значения получены при консистенции 36 сСт при 50°C)



## 3 - ГИДРАВЛИЧЕСКИЕ ЖИДКОСТИ

Используйте гидравлические жидкости на основе минеральных масел с добавлением применимых антивспенивателей и антиоксидантов. По поводу использования других типов жидкостей (водно-гликолевые растворы, фосфатные эфиры и т.п.) проконсультируйтесь, пожалуйста, в нашем отделе технической поддержки

## 4 - ГАБАРИТНЫЕ И МОНТАЖНЫЕ РАЗМЕРЫ



**DUPLOMATIC OLEODINAMICA SpA**

20025 LEGNANO(MI), p. le Bozzi 1/ Via Edison  
 Tel.0331/472111-472236, Fax 0331/548328

**ПРЕДСТАВИТЕЛЬСТВО В РОССИИ ООО "ПНЕВМАКС"**

Телефон: (495) 739-39-99 Факс: (495) 739-49-99  
 mail@pneumax.ru www.pneumax.ru

КОПИРОВАНИЕ ЗАПРЕЩЕНО. КОМПАНИЯ ОСТАВЛЯЕТ ЗА СОБОЙ ПРАВО ВНОСИТЬ ИЗМЕНЕНИЯ В КАТАЛОГ.