

ТИП 2

Катушка для клапанов с арматурной трубкой Ø13 мм.



Мощность

Продолжительность включения
Материал корпуса

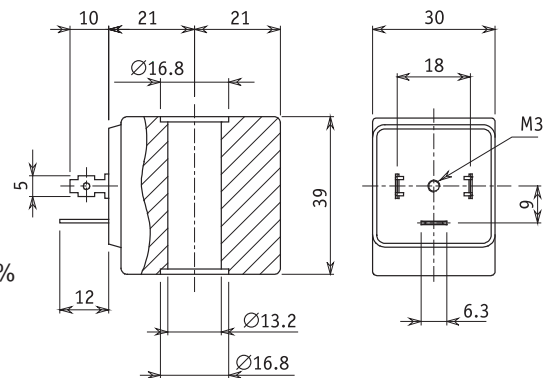
Стандарт разъема
Исполнение по защите разъема
Код для заказа электроразъема
Масса катушки

пуск 20 ВА, удержание 15 ВА (перем. ток)
10 Вт (пост. ток)
100%
нейлон + стекловолокно (класс "F")
полиамид + стекловолокно (класс "H")
DIN 43650/A
IP65
300.11.00 (смотри стр. 2-04/5)
120 г.

Коды для заказа

(указать вместо ® в коде клапана)		Напряжение питания
Класс F (для температуры окружающего воздуха не более +40°C)	Класс H (для температуры окружающего воздуха не более +80°C)	
20B	22B	~24В, 50/60Гц, -10% +15%
20C	—	~ 48В, 50/60Гц, -10% +15%
20D	—	~110В, 50/60Гц, -10% +15%
20E	22E	~220-230В, 50/60Гц, -10% +15%
20F	—	~240В, 50/60Гц, -10% +15%
200	—	=12В, -10% +10%
201	221	=24В, -10% +10%
202	—	=48В, -10% +10%
203	—	=110В, -10% +10%

Габаритные размеры



ТИП 3

Катушка для клапанов с арматурной трубкой Ø10 мм.



Мощность

Продолжительность включения
Материал корпуса

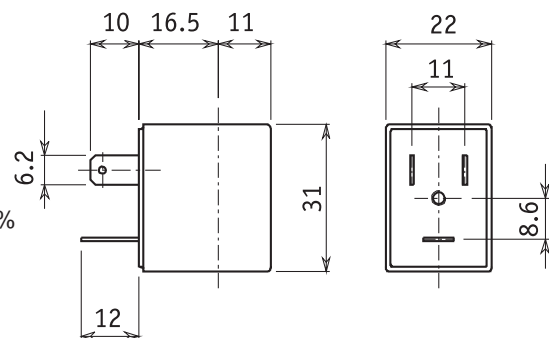
Стандарт разъема
Исполнение по защите разъема
Код для заказа электроразъема
Масса катушки

пуск 12 ВА, удержание 8 ВА (перем. ток)
6,5 Вт (пост. ток)
100%
нейлон + стекловолокно (класс "F")
полиамид + стекловолокно (класс "H")
DIN 46244
IP65
305.11.00 (смотри стр. 2-04/5)
50 г.

Коды для заказа

(указать вместо ® в коде клапана)		Напряжение питания
Класс F (для температуры окружающего воздуха не более +40°C)	Класс H (для температуры окружающего воздуха не более +80°C)	
30A	—	~12В, 50/60Гц, -10% +15%
30B	32B	~24В, 50/60Гц, -10% +15%
30C	—	~ 48В, 50/60Гц, -10% +15%
30D	32D	~110В, 50/60Гц, -10% +15%
30E	32E	~220-230В, 50/60Гц, -10% +15%
30F	32F	~240В, 50/60Гц, -10% +15%
300	320	=12В, -10% +10%
301	321	=24В, -10% +10%

Габаритные размеры



ТИП 4

Катушка для клапанов с арматурной трубкой Ø10 мм.



Мощность

Продолжительность включения
Материал корпуса

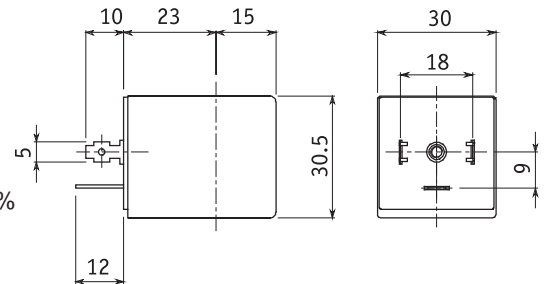
Стандарт разъема
Исполнение по защите разъема
Код для заказа электроразъема
Масса катушки

пуск 15 ВА, удержание 11 ВА (перем. ток)
5 Вт (пост. ток)
100%
нейлон + стекловолокно (класс "F")
полиамид + стекловолокно (класс "H")
DIN 43650/A
IP65
300.11.00 (смотри стр. 2-04/5)
100 г.

Коды для заказа

(указать вместо ® в коде клапана)		Напряжение питания
Класс F (для температуры окружающего воздуха не более +40°C)	Класс H (для температуры окружающего воздуха не более +80°C)	
40B	—	~24В, 50/60Гц, -10% +15%
40D	—	~110В, 50/60Гц, -10% +15%
40E	42E	~220-230В, 50/60Гц, -10% +15%
40F	—	~240В, 50/60Гц, -10% +15%
40G	42G	~380В, 50/60Гц, -10% +15%
401	421	=24В, -10% +10%

Габаритные размеры



ТИП 5

Катушка для клапанов с арматурной трубкой Ø13 мм.



Мощность

Продолжительность включения
Материал корпуса

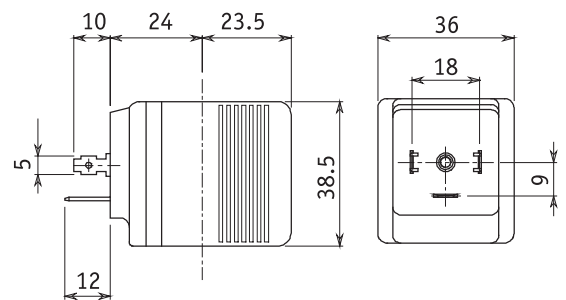
Стандарт разъема
Исполнение по защите разъема
Код для заказа электроразъема
Масса катушки

пуск 40 ВА, удержание 30 ВА (перем. ток)
27 Вт (пост. ток)
100%
нейлон + стекловолокно (класс "F")
полиамид + стекловолокно (класс "H")
DIN 43650/A
IP65
300.11.00 (смотри стр. 2-04/5)
200 г.

Коды для заказа

(указать вместо ® в коде клапана)		Напряжение питания
Класс H (для температуры окружающего воздуха не более +80°C)		
52B		~24В, 50/60Гц, -10% +15%
52D		~110В, 50/60Гц, -10% +15%
52E		~220-230В, 50/60Гц, -10% +15%
52F		~240В, 50/60Гц, -10% +15%
520		=12В, -10% +10%
521		=24В, -10% +10%
522		=48В, -10% +10%

Габаритные размеры



ВЗРЫВОЗАЩИЩЕННЫЕ КАТУШКИ

Катушка для клапанов с арматурной трубкой Ø10 мм.



Взрывозащищенная катушка предназначена для установки на электромагнитные клапаны, расположенные в потенциально взрывоопасной атмосфере различных установок или производственных помещений. Конструкция катушки исключает какое-либо искрение и перегрев внутри неё. Катушка состоит из медной магнитной обмотки, магнитопровода из оцинкованной стали, медного экрана, теплового резистора с тепловым предохранителем и 3-х жильного присоединительного кабеля длиной 3 м. Все элементы помещены в корпус из не поддерживающего горение нейлона, который выполнен методом формирования в горячем состоянии. Класс изоляции медной обмотки - H. Допустимая температура окружающей среды при работе катушки от -20°C до +40°C.

EEx m II T4 CESI 03 ATEX 213x
CE 0722 Ex II 2 G

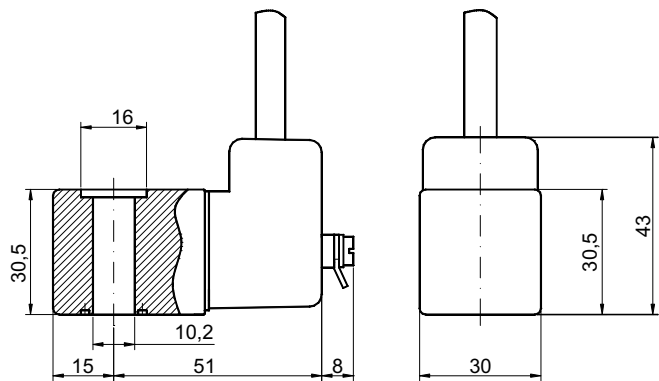
Исполнения с температурными классами T5 и T6 возможны под заказ.

СЕРТИФИКАЦИЯ:

Катушки производятся в соответствии со стандартом 97/9/CE и Правилами Европейского Сообщества для изделий, работающих в потенциально взрывоопасной среде, а именно:
EN 50014-1997+A1...A2
EN 50028-1997 IEC 60079-18:2002

Коды для заказа

(указать вместо ® в коде клапана)	Напряжение питания	Мощность
75BD	~24 В / 50 Гц	5,3 Вт
75ED	~220 В / 50 Гц	5,1 Вт
751D	=24 В пост. тока	5,4 Вт



Электрические таймеры для клапанов работающих по циклу «Включено / Выключено»



Вид спереди

Технические характеристики:

- таймер начинает работать автоматически после подачи на него напряжения в диапазоне от 24В до 240В постоянного или переменного тока (50/60Гц);
- номинальный коммутируемый ток 1А;
- пиковый коммутируемый ток 10А в течение 10мс;
- ток потребления в режиме «Пауза» 4мА;
- степень защиты электроразъема IP65;
- регулировка длительности включения клапана (Time ON — от 0,5с до 10с) и длительности паузы (Time OFF — от 0,5 мин. до 45 мин.) осуществляется вручную путем поворота соответствующих рукояток;
- светодиодная индикация состояния ON (включено) или OFF (выключено);
- встроенная кнопка «Сброс/Тест» (Reset/Test);
- соответствие нормам
- подключение электрического питания при помощи разъема по DIN43650/A. код для заказа 300.11.00
- таймер устанавливается непосредственно на катушку:
 - таймер модели 11303000 — для катушек типа 2, 4 или 5;
 - таймер модели 11304000 — для катушек типа 3.



модель 11303000 модель 11304000
(вид сзади)