

## Водокольцевые Насосы EVE-WR

Производительность от 25 м3/ч до 65 м3/ч



Подходят для следующих отраслей



Водокольцевые насосы EVE-WR

### Применение

- Вакуумный насос для использования в задачах перемещения и упаковки, главным образом, в пищевой промышленности
- Для приложений с высокими требованиями к чистоте воздуха и температуре окружающей среды
- Подходит для непрерывной работы при высокой производительности без дополнительной защиты от перегрузок

### Конструкция

- Водокольцевой насос со встроенным осушителем отработанного воздуха
- Трехфазный мотор
- Многопластинчатый компрессор с очень небольшой вибрацией и постоянным выходом с небольшой пульсацией
- Износостойкий, сменные уплотнительные элементы в корпусе насоса
- Входной регулятор контроля уровня воды

### Наши преимущества...

- Вакуумный насос в водокольцевом исполнении
- Бесконтактное сжатие
- Встроенный охладитель воды обеспечивает непрерывную работу при высоких нагрузках
- Широкий спектр моделей с различной производительностью
- Регулятор уровня воды

### Ваша выгода...

- > Надежный, не требующий обслуживания, для задач с высокими требованиями к чистоте воздуха и температуре окружающей среды
- > Не нуждается в смазке
- > Особенно подходит для подъема и удержания изделий в течении длительного времени
- > Производительность подбирается исходя из требований заказчика
- > Обеспечивает безотказную работу

### Кодировка обозначения Водокольцевых Насосов EVE-WR

Сокращенное обозначение	Тип насоса	Производительность [м3/ч]	Напряжение питания
Пример EVE-WR 45 AC3:			
EVE	WR	25	AC3
EVE	WR водокольцевой	25 45 65	AC3 трехфазное

### Данные для заказа: Водокольцевые Насосы EVE-WR

Вакуумный насос EVE-WR поставляется как готовое к подключению изделие.

Доступные аксессуары: дополнительный фильтр, автомат защиты двигателя

## Водокольцевые Насосы EVE-WR

Производительность от 25 м<sup>3</sup>/ч до 65 м<sup>3</sup>/ч

### Водокольцевые Насосы EVE-WR

Тип	Заказной номер
EVE-WR 25 AC3	10.03.05.00014
EVE-WR 45 AC3	10.03.05.00015
EVE-WR 65 AC3	10.03.05.00016

### Данные для заказа: Аксессуары для Водокольцевых Насосов EVE-WR

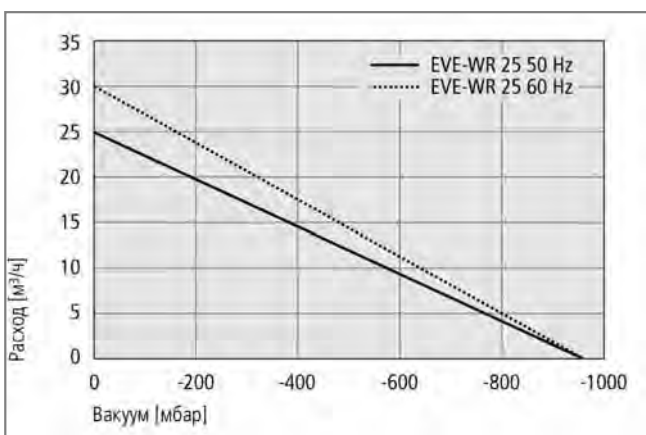
Тип	Дополнительный фильтр	Автомат защиты двигателя
EVE-WR 25 AC3	10.07.01.00108	10.04.04.00120
EVE-WR 45 AC3	10.07.01.00109	10.04.04.00121
EVE-WR 65 AC3	10.07.01.00109	10.04.04.00123

### Технические Данные: Водокольцевые Насосы EVE-WR

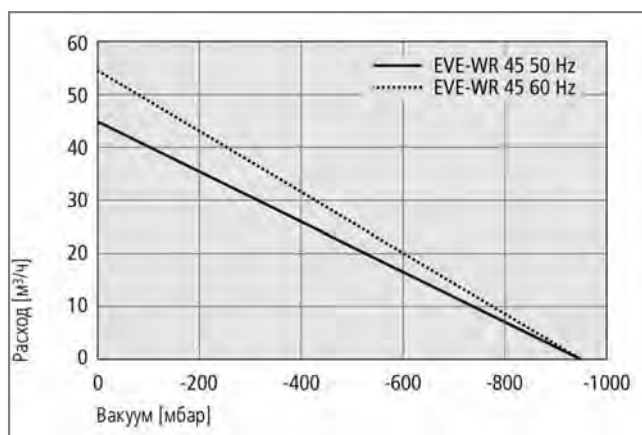
Тип	Макс. вакуум [мбар]	Производит при 50 Гц [м <sup>3</sup> /ч]	Напряжение (50 Гц)	Напряжение (60 Гц)	Ток (50 Гц)	Ток (60 Гц)
EVE-WR 25 AC3	-930	25	200-240В или 345-420В	200-275В или 345-480В	5,0А или 2,9А	5,0А или 2,9А
EVE-WR 45 AC3	-930	45	200-240В или 345-420В	200-275В или 345-480В	9,5А или 5,5А	9,5А или 5,5А
EVE-WR 65 AC3	-930	65	200-240В или 345-420В	200-275В или 345-480В	16,6А или 9,6А	16,6А или 9,6А

Тип	Номин. мощн. [кВт] при 50 Гц	Номин. мощн. [кВт] при 60 Гц	Степень защиты IP	Вес [кг]	Уровень шума при 50 Гц [дБ]
EVE-WR 25 AC3	0,8	0,8	IP 54	38	63
EVE-WR 45 AC3	1,2	1,2	IP 54	55	67
EVE-WR 65 AC3	2,4	2,4	IP 54	68	70

### Рабочие Характеристики: Водокольцевые Насосы EVE-WR



Производительность при различном уровне вакуума

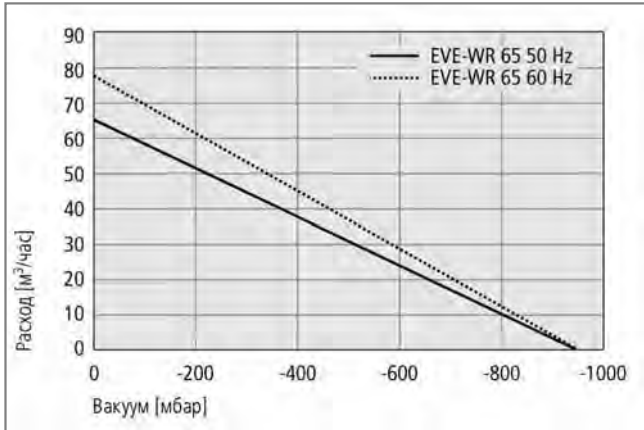


Производительность при различном уровне вакуума

## Водокольцевые Насосы EVE-WR

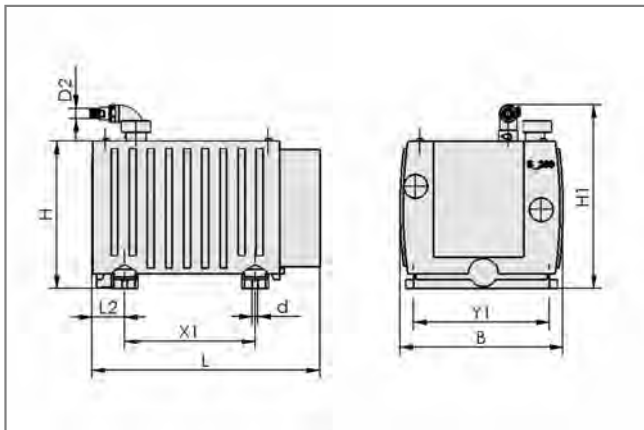
Производительность от 25 м<sup>3</sup>/ч до 65 м<sup>3</sup>/ч

### Рабочие Характеристики: Водокольцевые Насосы EVE-WR



Производительность при различном уровне вакуума

### Конструктивные данные: Водокольцевые Насосы EVE-WR



EVE-WR 25 ... 65

Тип	Размеры в мм								
	B	d	D2	H	H1	L	L2	X1	Y1
EVE-WR 25 AC3	432	14	30	390	486	602	85	345	370
EVE-WR 45 AC3	572	14	50	436	553	744	85	450	495
EVE-WR 65 AC3	572	14	50	436	553	764	85	450	495