



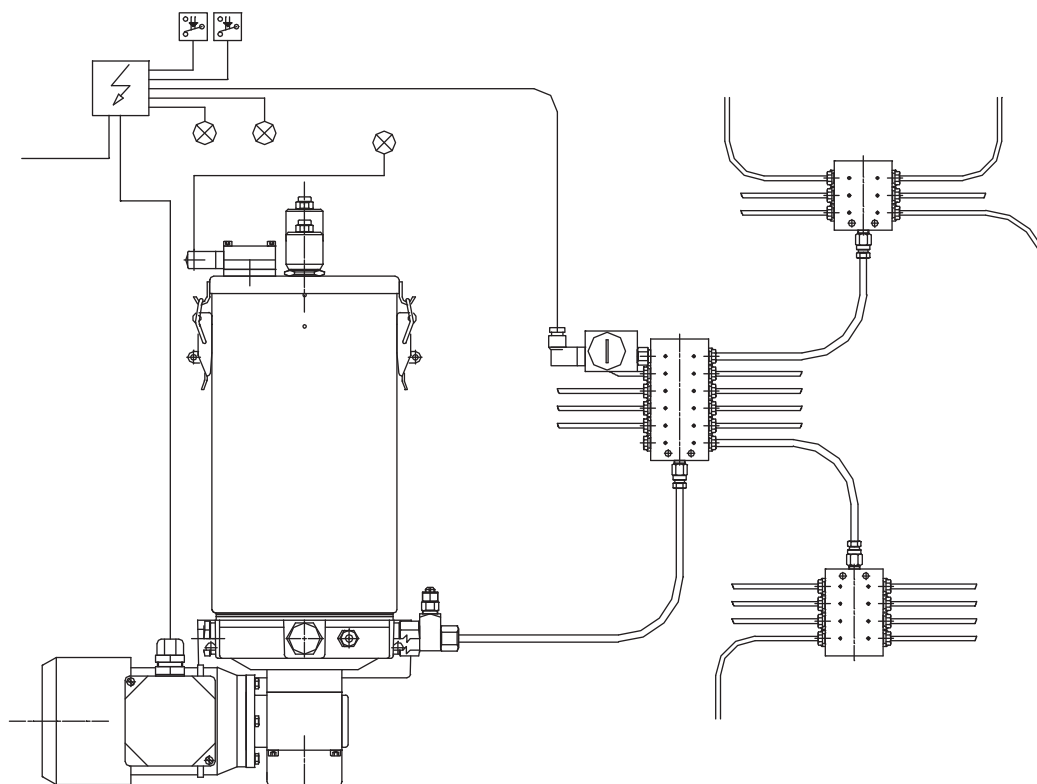
Плунжерные насосные станции типа PEO для жидкой смазки

Описание



Плунжерные насосные станции модели **PEO** предназначены для использования в системах последовательной смазки с одной магистралью или для смазывания одной точки смазки. Станция приводится в действие мотор-редуктором с различным передаточным отношением и 3-х фазным напряжением 220В/380В, однофазным напряжением 115В/230В или постоянным током. Возможно использование модели **SM** (без электродвигателя), управляемой машиной, в которую подаётся смазка. Насосная станция может иметь от одного до трёх качающих узлов (стандартная версия оборудована одним качающим элементом) с регулируемым или нерегулируемым расходом. Каждый качающий узел оборудован предохранительным клапаном для защиты системы от возможных перегрузок. В случае, когда необходимо иметь больший расход можно объединить три выхода качающих узлов в одну линию. Центральный вал приводится во вращение шестерней для обеспечения всасывания качающего элемента. Бак имеет три различных объёма: 2-х литровый пластиковый, 5-ти литровый и 10-ти литровый металлические. Насосные станции имеют уже установленное реле нижнего уровня смазки.

Типичное применение





Плунжерная насосная станция. Модель РЕО-2N. Двигатель 12В-24В, бак 2л.

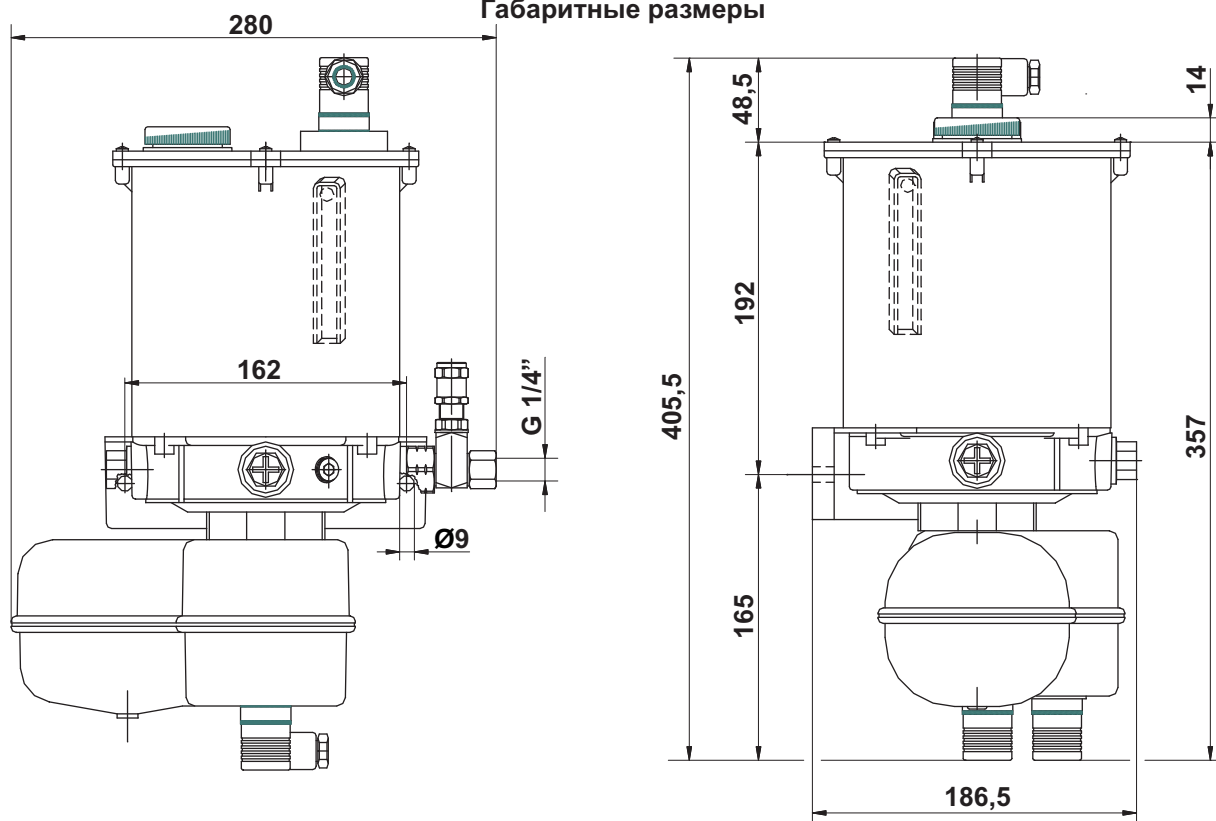
| Технические характеристики | |
|-------------------------------|--|
| Подача за цикл | 0,16 см ³ /цикл - фиксированный качающий узел 0,01-0,16 см ³ /цикл - регулируемый качающий узел |
| Количество качающих узлов | от 1 до 3 |
| Электродвигатель | 24В пост. ток - 30Вт - 1,5А 12В пост. ток - 40Вт - 3А |
| Количество циклов в минуту | 15 |
| Объём бака | 2л |
| Максимальное рабочее давление | 250 бар (25МПа) |
| Диапазон температур | От -30°C до +80°C |
| Тип смазки | Минеральное масло 50-1500сСт (мм ² /с) при 40°C |
| Присоединение на выходе | Отверстие G1/4" |
| Реле нижнего уровня смазки | 250В/50Гц ток 1,5А; 200В пост. ток 1,5А 50Вт |

Стандартная модель оборудована одним качающим узлом. Дополнительные качающие узлы заказываются отдельно.

Коды для заказа

| Код | Тип | Напряжение питания, В | Фиксированная подача | Регулируемая подача | Таймер |
|------------|----------------------------|-----------------------|----------------------|---------------------|--------|
| 90.916.1 | РЕО-2N LV 12V DC | 12 | *** | | |
| 90.908.1 | РЕО-2N R LV 12V DC | 12 | | *** | |
| 90.916.0 | РЕО-2N LV 24V DC | 24 | *** | | |
| 90.908.0 | РЕО-2N R LV 24V DC | 24 | | *** | |
| 90.916.1.T | РЕО-2N LV 12V DC + TIMER | 12 | *** | | *** |
| 90.908.1.T | РЕО-2N R LV 12V DC + TIMER | 12 | | *** | *** |
| 90.916.0.T | РЕО-2N LV 24V DC + TIMER | 24 | *** | | *** |
| 90.908.0.T | РЕО-2N R LV 24V DC + TIMER | 24 | | *** | *** |

Габаритные размеры





Плунжерная насосная станция. Модель PEO-025N. Двигатель 12В-24В, бак 5л.

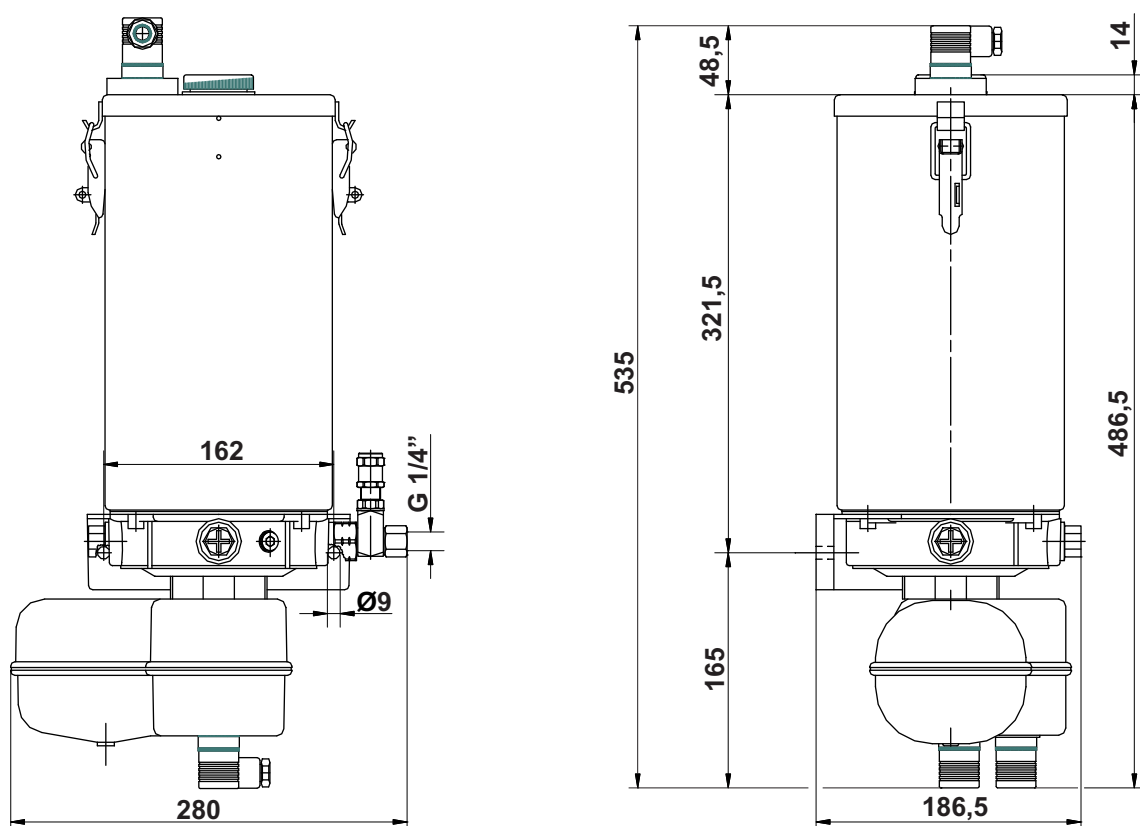
| Технические характеристики | |
|-------------------------------|--|
| Подача за цикл | 0,16 см ³ /цикл - фиксированный качающий узел 0,01-0,16 см ³ /цикл - регулируемый качающий узел |
| Количество качающих узлов | от 1 до 3 |
| Электродвигатель | 24В пост. ток - 30Вт - 1,5А 12В пост. ток - 40Вт - 3А |
| Количество циклов в минуту | 15 |
| Объём бака | 5л |
| Максимальное рабочее давление | 250 бар (25МПа) |
| Диапазон температур | От -30°C до +80°C |
| Тип смазки | Минеральное масло 50-1500сСт (мм ² /с) при 40°C |
| Присоединение на выходе | Отверстие G1/4" |
| Реле нижнего уровня смазки | 250В/50Гц ток 1,5А; 200В пост. ток 1,5А 50Вт |

Стандартная модель оборудована одним качающим узлом. Дополнительные качающие узлы заказываются отдельно.

Коды для заказа

| Код | Тип | Напряжение питания, В | Фиксированная подача | Регулируемая подача | Таймер |
|------------|------------------------------|-----------------------|----------------------|---------------------|--------|
| 90.925.3 | PEO-025N LV 12V DC | 12 | *** | | |
| 90.926.3 | PEO-025N R LV 12V DC | 12 | | *** | |
| 90.925.0 | PEO-025N LV 24V DC | 24 | *** | | |
| 90.926.0 | PEO-025N R LV 24V DC | 24 | | *** | |
| 90.925.3.T | PEO-025N LV 12V DC + TIMER | 12 | *** | | *** |
| 90.926.3.T | PEO-025N R LV 12V DC + TIMER | 12 | | *** | *** |
| 90.925.0.T | PEO-025N LV 24V DC + TIMER | 24 | *** | | *** |
| 90.926.0.T | PEO-025N R LV 24V DC + TIMER | 24 | | *** | *** |

Габаритные размеры





Плунжерная насосная станция. Модель РЕО-52N. Двигатель 220/380В, бак 2л.

| Технические характеристики | |
|-------------------------------|--|
| Подача за цикл | 0,16 см ³ /цикл - фиксированный качающий узел 0,01-0,16 см ³ /цикл - регулируемый качающий узел |
| Количество качающих узлов | от 1 до 3 |
| 3-х фазный электродвигатель | См. таблицу 01 |
| Объём бака | 2л |
| Максимальное рабочее давление | 500 бар (50МПа) |
| Диапазон температур | От -30°C до +80°C |
| Тип смазки | Минеральное масло 50-1000сСт (мм ² /с) при 40°C |
| Присоединение на выходе | Отверстие G1/4" |
| Реле нижнего уровня смазки | 250В/50Гц ток 1,5А; 200В пост. ток 1,5А 50Вт |

Стандартная модель оборудована одним качающим узлом. Дополнительные качающие узлы заказываются отдельно.

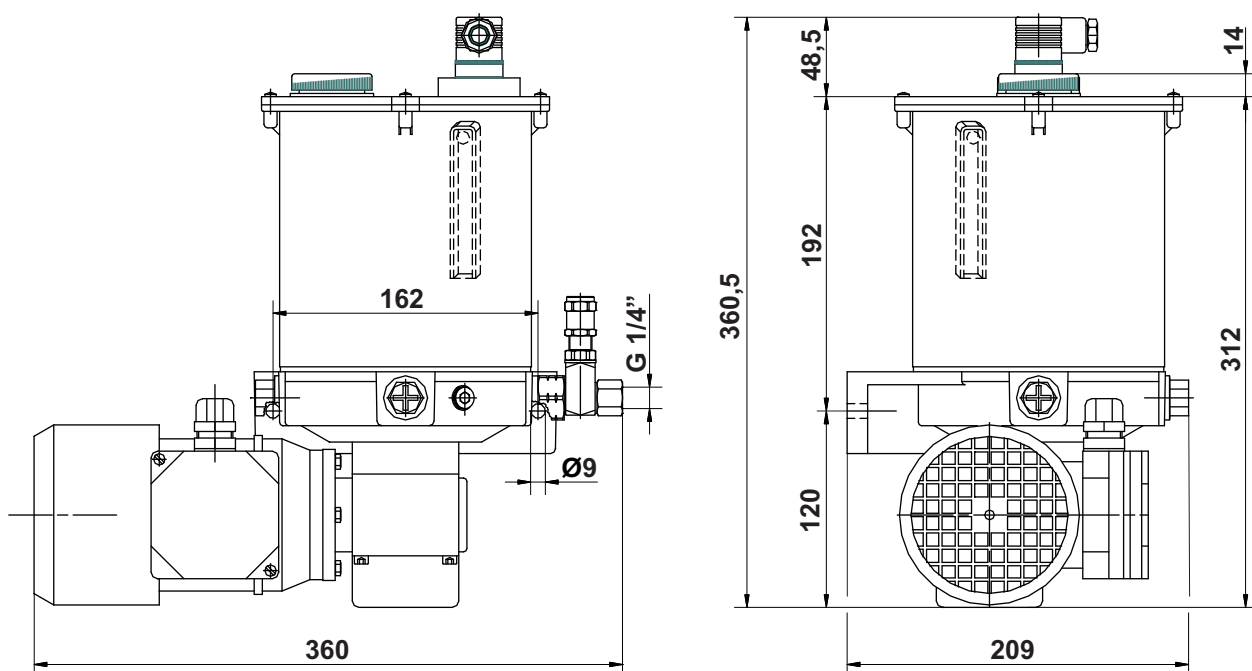
Коды для заказа

| Код | Тип | Передаточное число | Частота, цикл/мин при | | Фиксированная подача | Регулируемая подача |
|----------|-----------------|--------------------|-----------------------|------|----------------------|---------------------|
| | | | 50Гц | 60Гц | | |
| 90.896.0 | РЕО-52N/30 LV | 1-30 | 46 | 55 | *** | |
| 90.896.2 | РЕО-52N/50 LV | 1-50 | 28 | 33 | *** | |
| 90.896.5 | РЕО-52N/80 LV | 1-80 | 17 | 20 | *** | |
| 90.909.0 | РЕО-52N/30 R LV | 1-30 | 46 | 55 | | *** |
| 90.909.1 | РЕО-52N/80 R LV | 1-80 | 17 | 20 | | *** |

Таблица 01 "Технические характеристики электродвигателей"

| | | | |
|------------|-------------------|------------------------|-------|
| Напряжение | 220/380 - 265/400 | Степень защиты | IP-55 |
| Частота | 50/60 Гц | Класс изоляции | F |
| Мощность | 90 Вт | Непрерывное управление | S1 |

Габаритные размеры





Плунжерная насосная станция. Модель PEO-5N. Двигатель 220/380В, бак 5л.

| Технические характеристики | |
|-------------------------------|--|
| Подача за цикл | 0,16 см ³ /цикл - фиксированный качающий узел 0,01-0,16 см ³ /цикл - регулируемый качающий узел |
| Количество качающих узлов | от 1 до 3 |
| 3-х фазный электродвигатель | См. таблицу 01 |
| Объём бака | 5л |
| Максимальное рабочее давление | 500 бар (50МПа) |
| Диапазон температур | От -30°C до +80°C |
| Тип смазки | Минеральное масло 50-1000сСт (мм ² /с) при 40°C |
| Присоединение на выходе | Отверстие G1/4" |
| Реле нижнего уровня смазки | 250В/50Гц ток 1,5А; 200В пост. ток 1,5А 50Вт |

Стандартная модель оборудована одним качающим узлом. Дополнительные качающие узлы заказываются отдельно.

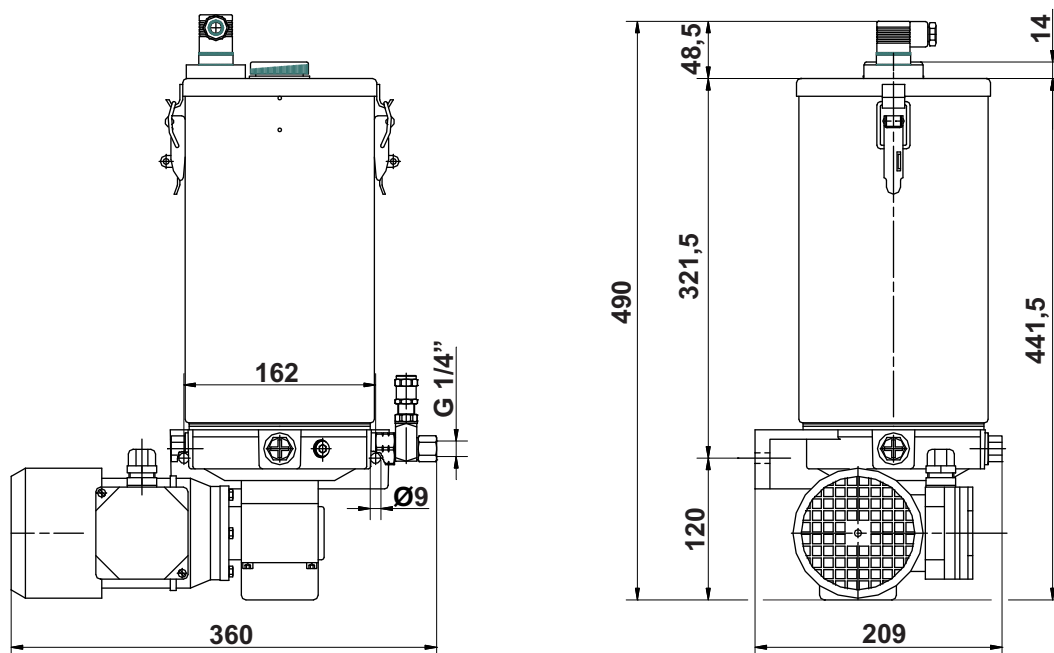
Коды для заказа

| Код | Тип | Передающее число | Частота, цикл/мин при | | Фиксированная подача | Регулируемая подача |
|----------|----------------|------------------|-----------------------|------|----------------------|---------------------|
| | | | 50Гц | 60Гц | | |
| 90.892.0 | PEO-5N/30 LV | 1-30 | 46 | 55 | *** | |
| 90.892.2 | PEO-5N/50 LV | 1-50 | 28 | 33 | *** | |
| 90.892.5 | PEO-5N/80 LV | 1-80 | 17 | 20 | *** | |
| 90.905.0 | PEO-5N/30 R LV | 1-30 | 46 | 55 | | *** |
| 90.905.1 | PEO-5N/80 R LV | 1-80 | 17 | 20 | | *** |

Таблица 01 "Технические характеристики электродвигателей"

| | | | |
|------------|-------------------|------------------------|-------|
| Напряжение | 220/380 - 265/400 | Степень защиты | IP-55 |
| Частота | 50/60 Гц | Класс изоляции | F |
| Мощность | 90 Вт | Непрерывное управление | S1 |

Габаритные размеры





Плунжерная насосная станция. Модель РЕО-10N. Двигатель 220/380В, бак 10л.

| Технические характеристики | |
|-------------------------------|--|
| Подача за цикл | 0,16 см ³ /цикл - фиксированный качающий узел 0,01-0,16 см ³ /цикл - регулируемый качающий узел |
| Количество качающих узлов | от 1 до 3 |
| 3-х фазный электродвигатель | См. таблицу 01 |
| Объём бака | 10л |
| Максимальное рабочее давление | 500 бар (50МПа) |
| Диапазон температур | От -30°C до +80°C |
| Тип смазки | Минеральное масло 50-1000сСт (мм ² /с) при 40°C |
| Присоединение на выходе | Отверстие G1/4" |
| Реле нижнего уровня смазки | 250В/50Гц ток 1,5А; 200В пост. ток 1,5А 50Вт |

Стандартная модель оборудована одним качающим узлом. Дополнительные качающие узлы заказываются отдельно.

Коды для заказа

| Код | Тип | Передающее число | Частота, цикл/мин при | | Фиксированная подача | Регулируемая подача |
|----------|-----------------|------------------|-----------------------|------|----------------------|---------------------|
| | | | 50Гц | 60Гц | | |
| 90.924.0 | РЕО-10N/30 LV | 1-30 | 46 | 55 | *** | |
| 90.924.1 | РЕО-10N/50 LV | 1-50 | 28 | 33 | *** | |
| 90.924.2 | РЕО-10N/80 LV | 1-80 | 17 | 20 | *** | |
| 90.924.3 | РЕО-10N/30 R LV | 1-30 | 46 | 55 | | *** |
| 90.924.4 | РЕО-10N/80 R LV | 1-80 | 17 | 20 | | *** |

Таблица 01 "Технические характеристики электродвигателей"

| | | | |
|------------|-------------------|------------------------|-------|
| Напряжение | 220/380 - 265/400 | Степень защиты | IP-55 |
| Частота | 50/60 Гц | Класс изоляции | F |
| Мощность | 90 Вт | Непрерывное управление | S1 |

Габаритные размеры

