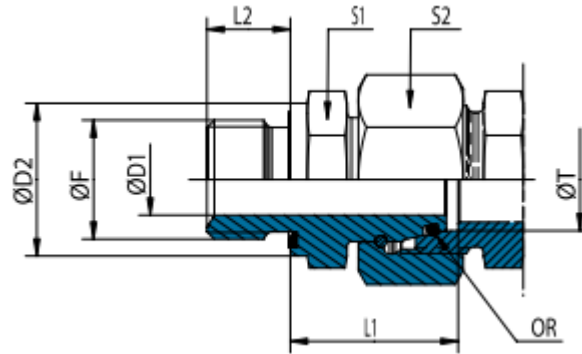
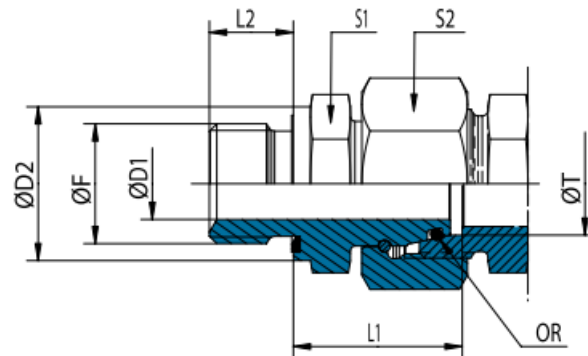


## Фітинг НСF(ВSP)



Серія	Тиск, бар	ØT	Код	ØF	S1	S2	ØD1	ØD2	L1	L2	OR
L	500	6	<b>HCF6L18</b>	G1/8"	14	14	2,5	14	24,5	8	4x1,5
L	500	8	<b>HCF08L14</b>	G1/4"	19	17	4	19	29,5	12	6x1,5
L	500	10	<b>HCF10L14</b>	G1/4"	19	18	6	19	27,5	12	7,5x1,5
L	400	12	<b>HCF12L38</b>	G3/8"	22	22	7,5	22	34	12	9x1,5
L	400	12	<b>HCF12L12</b>	G1/2"	27	22	7,5	27	32	14	9x1,5
L	400	15	<b>HCF15L12</b>	G1/2"	27	27	9,5	27	32	14	12x2
L	400	18	<b>HCF18L12</b>	G1/2"	27	32	12,5	27	31,5	14	15x2
L	250	22	<b>HCF22L34</b>	G3/4"	32	36	16	32	32	16	20x2
L	250	22	<b>HCF22L1</b>	G1"	41	36	16	40	36,5	18	20x2
L	250	28	<b>HCF28L1</b>	G1"	41	41	22	40	35	18	26x2
L	250	35	<b>HCF35L114</b>	G1 1/4"	50	50	28	50	42,5	20	32x2,5
L	250	42	<b>HCF42L112</b>	G1 1/2"	55	60	35	55	46,5	22	38x2,5
S	630	6	<b>HCF06S14</b>	G1/4"	19	17	2,5	19	27	12	4x1,5
S	630	8	<b>HCF08S14</b>	G1/4"	19	19	4	19	29,5	12	6x1,5
S	630	10	<b>HCF10S38</b>	G3/8"	22	22	5,5	22	32	12	7,5x1,5
S	630	12	<b>HCF12S38</b>	G3/8"	22	24	7,5	22	34	12	9x1,5
S	630	14	<b>HCF14S12</b>	G1/2"	27	27	8,5	27	36,5	14	10x2
S	420	16	<b>HCF16S12</b>	G1/2"	27	30	10	27	37	14	12x2
S	420	20	<b>HCF20S34</b>	G3/4"	32	36	13,5	32	42,5	16	16x2,5
S	420	25	<b>HCF25S1</b>	G1"	41	46	18	40	47,5	18	20x2,5
S	420	30	<b>HCF30S114</b>	G1 1/4"	50	50	23	50	51	20	25x2,5
S	315	38	<b>HCF38S112</b>	G1 1/2"	55	60	30	55	59,5	22	33x2,5

# Фітинг НСF(М)



Серія	Тиск, бар	ØT	Код	ØF	S1	S2	ØD1	ØD2	L1	L2	OR
L	500	6	HCF6L101	M10x1	14	14	2,5	14	24,5	8	4x1,5
L	500	8	HCF08L1215	M12x1,5	17	17	4	19	26,5	12	6x1,5
L	500	10	HCF10L1415	M14x1,5	19	19	6	19	27,5	12	7,5x1,5
L	400	12	HCF12L1615	M16x1,5	22	22	7,5	22	30,5	12	9x1,5
L	400	15	HCF15L1815	M18x1,5	24	27	9,5	24	31,5	12	12x2
L	400	18	HCF18L2215	M22x1,5	27	32	12,5	27	31,5	14	15x2
L	250	22	HCF22L2615	M26x1,5	32	36	16	32	32,5	16	20x2
L	250	28	HCF28L332	M33x2	41	41	22	40	35	18	26x2
L	250	35	HCF35L422	M42x2	50	50	28	50	42,5	20	32x2,5
L	250	42	HCF42L482	M48x2	55	60	35	55	46,5	22	38x2,5
S	630	6	HCF06S1215	M12x1,5	17	17	2,5	17	27	12	4x1,5
S	630	8	HCF08S1415	M14x1,5	19	19	4	19	29,5	12	6x1,5
S	630	10	HCF10S1615	M16x1,5	22	22	5,5	22	32	12	7,5x1,5
S	630	12	HCF12S1815	M18x1,5	24	24	7,5	24	34	12	9x1,5
S	630	14	HCF14S2015	M20x1,5	27	27	8,5	26	36,5	14	10x2
S	420	16	HCF16S2215	M22x1,5	27	30	10	27	37	14	12x2
S	420	20	HCF20S272	M27x2	32	36	13,5	32	43	16	16x2,5
S	420	25	HCF25S332	M33x2	41	46	18	40	48	18	20x2,5
S	420	30	HCF30S422	M42x2	50	50	23	50	51	20	25x2,5
S	315	38	HCF38S482	M48x2	55	60	30	55	60	22	33x2,5