

Вакуумные Воздуходувки



Вакуумные Воздуходувки с Частотным Регулированием SGBL-FU

Производительность от 180 м3/ч до 335 м3/ч



Подходят для следующих отраслей



Вакуумные воздуходувки с частотным регулированием SGBL-FU

Применение

- Вакуумная воздуходувка используется при перемещении картонных коробок, вспененных, изоляционных, вторично используемых и других сильно пористых материалов
- Перемещение различных материалов за счет возможности регулировки производительности

Конструкция

- Вакуумная воздуходувка в виде открыто-вихревого компрессора с прямым приводом, с интегрированным частотным преобразователем
- Ограничение вакуума и защита мотора от перегрузки автоматически обеспечивается с помощью преобразователя частоты
- Компактная и облегченная конструкция

Наши преимущества...

- Встроенный частотный преобразователь; управляется локально или с помощью внешнего контроллера
- Экономия электроэнергии на низких скоростях
- Широкий диапазон моделей с различной производительностью

Ваша выгода...

- > Оптимальная регулировка объемного расхода или значения вакуума под требования приложения
- > Снижение затрат на электроэнергию и уровня шума
- > Безопасность для любого приложения

Кодировка обозначения Вакуумных Воздуходувок с Частотным Регулированием SGBL-FU

Сокращенное обозначение	Тип воздуходувки	Производительность [м3/ч]	Макс. вакуум [мбар]	Номинальная мощность [кВт]	Дополнительно
Пример SGBL-FU 335-250-4 ER:					
SGBL	FU	335	250	4	ER
SGBL	FU частотно-регулируемая	180 335	400 250	4	ER с электропневматич. реверсивн. клапаном

Данные для заказа: Вакуумные Воздуходувки с Частотным Регулированием SGBL-FU

Вакуумная воздуходувка SGBL-FU поставляется как готовое к подключению изделие.

Доступные аксессуары: шумозащитный кожух

Компания Schmalz
Знания о Вакууме
Вакуумные Присоски
Специальные Захваты
Монтажные Элементы
Вакуумные Генераторы
Клапаны
Реле и Мониторинг
Фильтры и Соединения
Системы Захватов
Сервис
Контакты
Предметный Указатель

Вакуумные Воздуходувки



Вакуумные Воздуходувки с Частотным Регулированием SGBL-FU

Производительность от 180 м³/ч до 335 м³/ч

Вакуумные Воздуходувки с Частотным Регулированием SGBL-FU

Тип	Воздуходувка	Воздуходувка с эл-пневм. реверсивным клапаном
SGBL-FU 180-400	10.04.02.00069	10.04.02.00070
SGBL-FU 335-250	10.04.01.00040	10.04.01.00041

Данные для заказа: Аксессуары для Вакуумных Воздуходувок с Частотным Регулированием SGBL-FU

Тип	Шумозащитный кожух
SGBL-FU 180-400-4	10.04.04.00110
SGBL-FU 335-250-4	10.04.04.00110
SGBL-FU 180-400-4-ER	-
SGBL-FU 335-250-4-ER	-

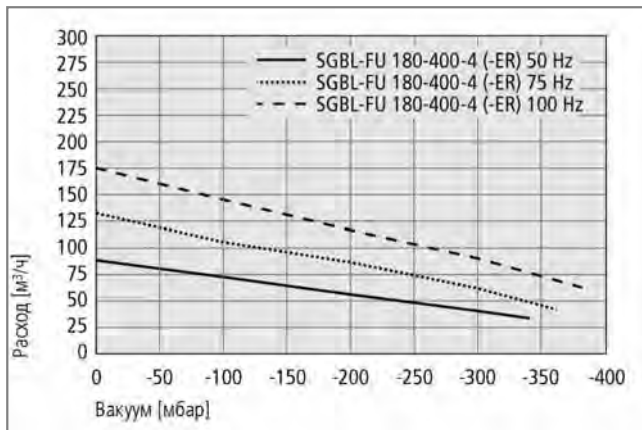
Технические Данные: Вакуумные Воздуходувки с Частотным Регулированием SGBL-FU

Тип	Производит. при 100 Гц [м ³ /ч]	Макс. вакуум [мбар] долговрем. (> 90 с)	Макс. вакуум [мбар] кратковрем. (> 90 с)	Напряжение	Напряжение реверса	Номинальный ток [А]	Потребляемый ток при реверсе [мА]
SGBL-FU 180-400-4	180	-400	-500	400В ±10%	-	7,4	-
SGBL-FU 335-250-4	335	-250	-	380-500В AC3	-	7,4	-
SGBL-FU 180-400-4-ER	180	-400	-500	400В ±10%	24В-DC	7,4	320
SGBL-FU 335-250-4-ER	335	-250	-	400В ±10%	24В-DC	7,4	320

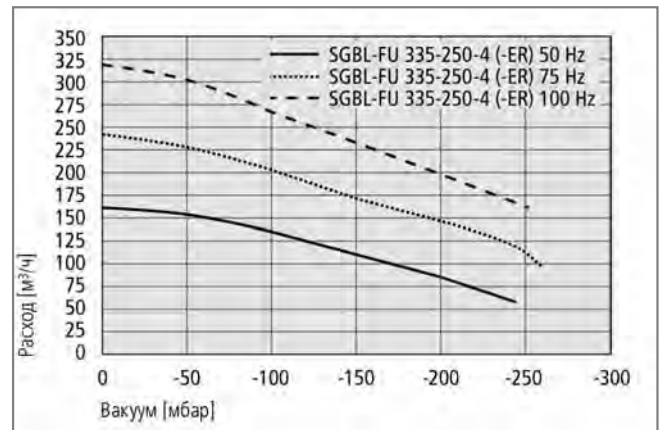
Тип	Давление в системе управления	Номинал. мощность [кВт] при 100 Гц	Промышленная частота [Гц]	Степень защиты IP	Вес [кг]	Уровень шума при 50 Гц [дБ]*
SGBL-FU 180-400-4	-	4	100	IP 54	35	72
SGBL-FU 335-250-4	-	4	100	IP 54	35	72
SGBL-FU 180-400-4-ER	2,5...3 бар	4	100	IP 54	48	72
SGBL-FU 335-250-4-ER	2,5...3 бар	4	100	IP 54	35	72

*При использовании шумозащитного кожуха, снижение приблизительно до 65 %

Рабочие Характеристики: Вакуумные Воздуходувки с Частотным Регулированием SGBL-FU



Производительность при различном уровне вакуума



Производительность при различном уровне вакуума

Вакуумные Воздуходувки

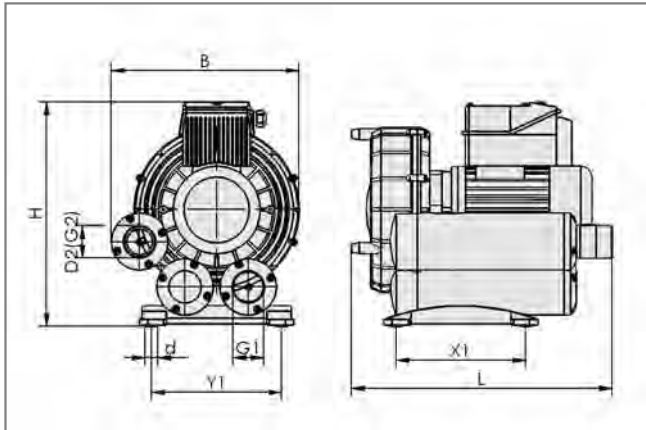


Вакуумные Воздуходувки с Частотным Регулированием SGBL-FU

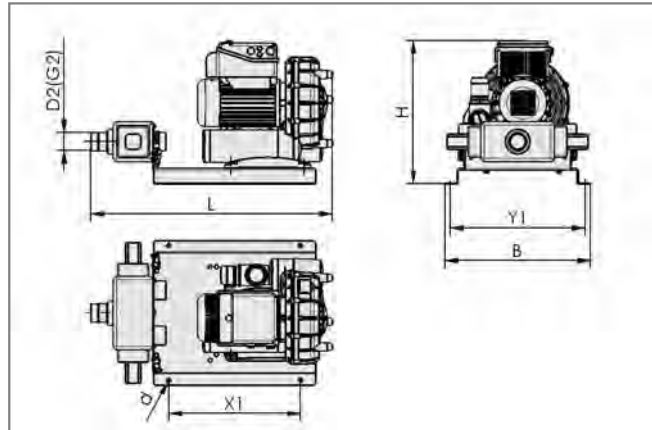
Производительность от 180 м³/ч до 335 м³/ч



Конструктивные данные: Вакуумные Воздуходувки с Частотным Регулированием SGBL-FU



SGBL-FU 180-400-4; SGBL-FU 335-250-4



SGBL-FU 180-400-4-ER; SGBL-FU 335-250-4-ER

Тип	Размеры в мм									
	B	d	D2	G1	G2	H	L	X1	Y1	
SGBL-FU 180-400-4	350	12	60	G2"-F	G2"-M	425	445	240	240	
SGBL-FU 335-250-4	350	12	60	G2"-F	G2"-M	425	445	240	240	
SGBL-FU 180-400-4-ER	480	13	60	-	G2"-M	475	800	435	446	
SGBL-FU 335-250-4-ER	480	13	60	-	G2"-M	475	800	435	446	

- Компания Schmalz
- Знания о Вакууме
- Вакуумные Присоски
- Специальные Захваты
- Монтажные Элементы
- Вакуумные Генераторы**
- Клапаны
- Реле и Мониторинг
- Фильтры и Соединения
- Системы Захватов
- Сервис
- Контакты
- Предметный Указатель