



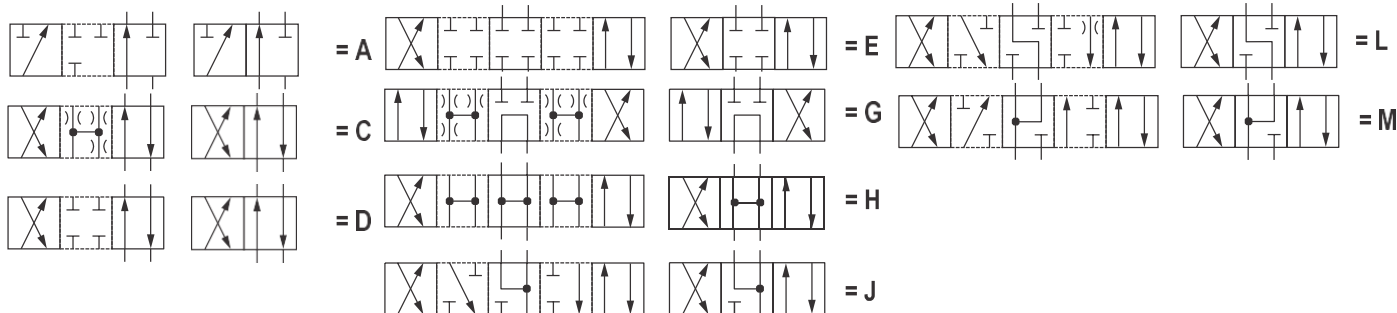
Технические характеристики

Типоразмер		6	10
Макс. рабочее давление, бар	Канал: P, A, B	315	315
	Канал T	100	100
Максимальный расход, л/мин		60	100
Рабочая жидкость		фосфатный эфир	
Температура	°C	-20 до 70	
Вязкость	мм ² /с	2.8 до 380	
Масса, кг		1,4	3,3

Код заказа					
01	02	03	04	/	05
4	WMM	6	J		OF

№	Параметр	Маркировка
01	3 канала 4 канала	3 4
02	Гидрораспределитель ручной	WMM
03	Типоразмер	6
04	Буквенное обозначение схемы управления, например С, Е, ЕА, ЕВ и пр.; возможные варианты см. далее	J

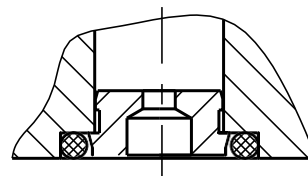
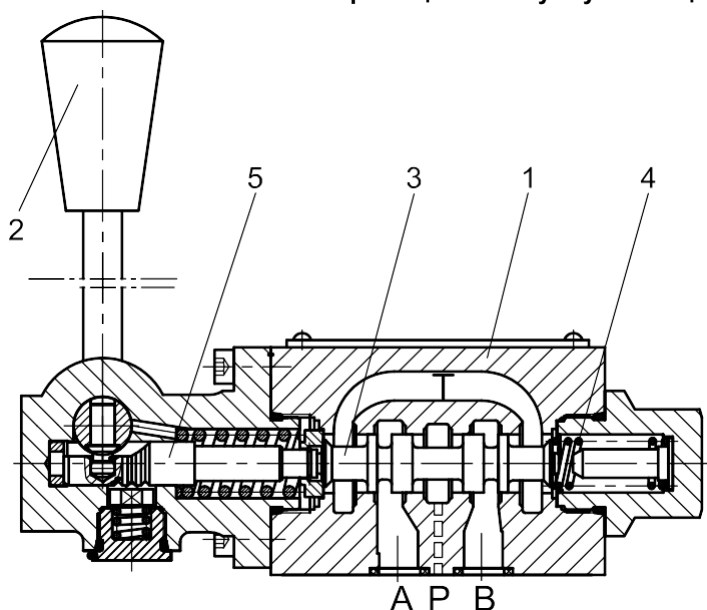
Схемы управления



Принцип работы

Клапаны типа WMM являются золотниковыми распределителями с ручным управлением. Они служат для пуска, остановки и направления движения потока жидкости в гидроприводах.

Распределители состоят из корпуса (1), одного исполнительного элемента (2) (рукоятки), управляющего золотника (3), а также одной или двух возвратных пружин (4). В отключенном состоянии управляющий золотник (3) удерживается возвратными пружинами (4) в среднем или исходном положении. Управляющий золотник (3) с помощью исполнительных элементов перемещается в нужную позицию при включении.

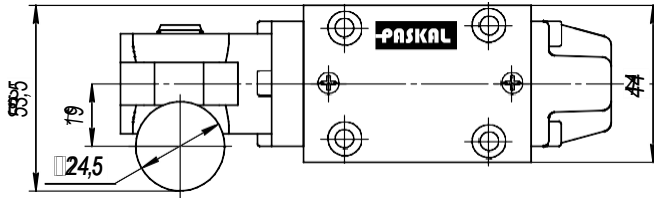
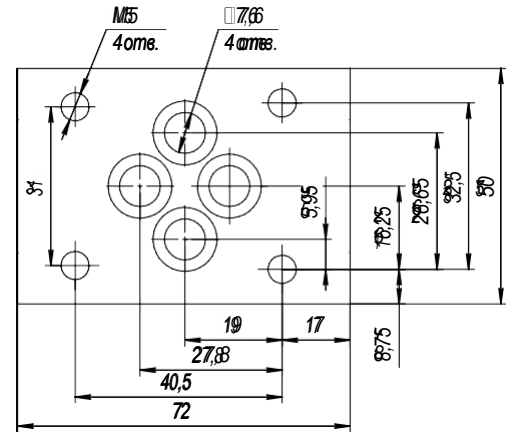
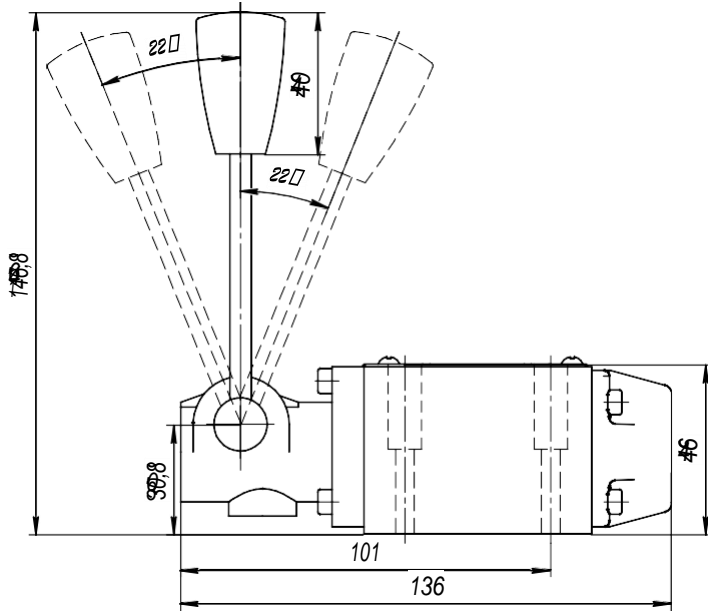


PΔ

Встроенный дроссель

Встроенный дроссель необходимо использовать тогда, когда вследствие конкретных рабочих условий в процессе переключения величина расхода может превысить максимально допустимую для распределителя.

ДУ6



ДУ10

